



# SV-G8P

**CENTRALE PER SISTEMI DI ALLARME AD INGRESSI  
PROGRAMMABILI  
VERSIONE OTTO ZONE**

## **MANUALE ISTRUZIONI**

*Conforme al II livello di sicurezza delle norme C.E.I. 79-2-3*

*Conforme alla direttiva CEI EN 50130-4*

Marchiatura CE in accordo alla direttiva 99/5/CE



**Versione 1.0 01-07-15**



**ATTENZIONE!! Prima di effettuare l'installazione, leggere attentamente questo manuale che è parte integrante di questo acquisto.**

**I nostri prodotti se installati da personale specializzato idoneo alla valutazione dei rischi, rispondono alle normative UNI EN 12453-EN 12445**



**Il marchio CE è conforme alla direttiva europea  
CEE 89/336 + 92/31 + 93/68 D.L. 04/12/1992 N. 476.**

# 1.CENTRALE DI ALLARME AD INGRESSI PROGRAMMABILI

*La nuova centrale di allarme , realizzata con un nuovo design in scatola in ABS, è stata progettata per poter gestire piccoli e medi impianti senza nessuna limitazione di prestazione, in quanto ogni singola zona della centrale, può essere programmata in funzione dell'esigenza dell'impianto. La centrale è totalmente programmabile: è possibile definire il tipo di funzionamento per ognuna delle otto zone presenti, decidendo se impostarle come zone ad allarme immediato o temporizzato.*

*Le linee di collegamento agli ingressi della centrale vengono auto apprese in automatico, memorizzando se essere utilizzate come normalmente chiuse, bilanciate, ad alta sensibilità per il collegamento di sensori inerziali, switch per tapparelle, contatti a*

*vibrazione, stabilendo per ogni zona dopo quanti impulsi deve generare l'allarme.*

*Le operazioni di inserimento, disinserimento e parzializzazione delle zone oltre che essere eseguite direttamente sulla centrale, possono essere effettuate singolarmente o a blocchi, a distanza, mediante un attivatore supplementare, collegato direttamente alla centrale senza l'utilizzo di schede aggiuntive. In alternativa le operazioni di inserimento e disinserimento totale, possono essere eseguite tramite un radiocomando ad autoapprendimento .*

*Nel caso d'assenza della tensione di rete (220V), la centrale dopo circa 30 minuti di assenza di collegamento, attiva un'apposita uscita per segnalare l'anomalia; questa uscita può essere utilizzata per inviare degli SMS mediante il ns. combinatore telefonico GSM. Gli esempi riportati nelle ultime pagine del manuale, illustrano come devono essere eseguiti i collegamenti.*

## PRESTAZIONI CENTRALE

*Otto zone d'allarme ad auto apprendimento NC o bilanciate*

*Un ingresso per linea di antimanomissione normalmente chiusa. Programmazione singola per zona per ogni funzione operativa Auto apprendimento del tipo di connessione*

*Regolazione digitale dei temporizzatori (allarme, allarme 24H, ingresso, uscita).*

*Controllo automatico della presenza della tensione di rete con uscita dedicata, attiva dopo circa 30 minuti di funzionamento a batteria*

*Attivazione di serie con chiave elettronica digitale di prossimità  
Centrale completa di due chiavi elettroniche di prossimità*

*Possibilità di connettere su linea seriale massimo tre attivatori , per chiave di prossimità*

*Possibilità di connettere su linea seriale una tastiera gsm mod. TTS TOUCH*

*Uscita di segnalazione stato impianto*

*Uscita di segnalazione anomalia batteria*

*Uscita attivazione allarme per zone programmate 24H.*

*Uscita attivazione allarme per sirena autoalimentata e da interno Uscita attivazione allarme con scambio libero 2A 35Vcc*

*Alimentatore stabilizzato 12V 2,5A.*

*Assorbimento centrale a riposo 35mA*

**Conformità alle norme di sicurezza C.E.I. 79-2-3.**

**Conforme alle direttive CEI EN 50130-4**

**Marchiatura CE in accordo alla direttiva 99/5/CE.**

## 2. CARATTERISTICHE TECNICHE

### ALIMENTATORE

Tensione d'alimentazione.....	220Vac+/-10% 50Hz
(Su richiesta.....)	110Vca o 240Vca 60Hz)
Consumo in alternata.....	15W
Tensione di lavoro .....	13,8Vcc
Massima corrente erogabile.....	1,2A
Massima corrente disponibile .....	600mA
<b>Fusibile</b> alimentazione batteria "F1".....	6,3A 250Vca
<b>Fusibile auto ripristinante</b> alimentazione 12V esterna "F2".....	1A
<b>Fusibile auto ripristinante</b> alimentazione sirene "F3".....	1A
<b>Fusibile auto ripristinante</b> alimentazione BUS "F4".....	500mA
<b>Fusibile</b> alimentazione 220Vca "F5".....	500mA 250Vca
(questo fusibile si trova a ridosso del trasformatore)	

### MECCANICA

Contenitore in ABS.	
Larghezza.....	302mm
Altezza max.....	247mm
Profondità max.....	97,5mm
Peso.....	2Kg
Massima capacità batteria allocabile.....	12V 7,5Ah

## 3. VISUALIZZAZIONI E COMANDI

*In questa sezione vengono illustrate le funzioni relative alle segnalazioni e ai pulsanti presenti sul pannello della centrale, e le indicazioni da seguire per poter utilizzare al meglio il Suo impianto.*

"Power"	Di colore verde, acceso segnala la presenza della tensione di rete 220Vca. Spento indica che la centrale funziona utilizzando la batteria tampone presente al suo interno.
"Total"	Di colore giallo, segnala lo stato di funzionamento della centrale. <ul style="list-style-type: none"><li>• <b>Acceso in modo fisso:</b> la centrale è inserita (ON)</li><li>• <b>Lampeggiante dopo un inserimento:</b> indica che è attivo il conteggio del tempo di uscita.</li><li>• <b>Spento:</b> la centrale è disinserita (OFF)</li></ul>
"Group 1"	Led di colore rosso; acceso fisso segnala che è stato inserito il primo gruppo di zone "Group1" (vedi "Programmazione della centrale" paragrafo 13.4). Lampeggiante, indica che è attivo il conteggio del tempo di uscita.
"Group 2"	Led di colore rosso; acceso fisso segnala che è stato inserito il primo gruppo di zone "Group2" (vedi "Programmazione della centrale" paragrafo 13.4). Lampeggiante, indica che è attivo il conteggio del tempo di uscita.
"Alarm"	Led di colore rosso; acceso lampeggiante segnala che la centrale è in allarme. <b>Si spegne automaticamente al termine della temporizzazione di allarme programmata.</b>

<b>"Bus Control"</b>	Led di colore rosso; lampeggiante a frequenza costante, indica il corretto funzionamento del Bus di comunicazione. Spento segnala un'anomalia sul Bus (cortocircuito, fili invertiti)
<b>"Group 24H"</b>	Led di colore rosso; accesso lampeggiante segnala l'attivazione dell'allarme sulle zone programmate 24H.
<b>"Sabotage"</b>	Led di colore rosso; accesso lampeggiante segnala l'attivazione dell'allarme sulla linea di antimanomissione (ingresso A.S. e/o i tamper della centrale).
<b>"Fuses Aux"</b>	Led di colore rosso; accesso fisso segnala un'anomalia sui fusibile di protezione dell'alimentazione 12V .
<b>"Batt. Control"</b>	Led di colore rosso; accesso fisso segnala un guasto sulla batteria della centrale o sul fusibile di protezione "F1".
<b>"Excl. Zones 1.....8"</b>	Led di colore verde; accesso fisso segnala che la zona selezionata è esclusa.
<b>"Test Zones 1.....8"</b>	Led di colore rosso; segnala lo stato della relativa linea di allarme nel seguente modo: <ul style="list-style-type: none"> <li>• <b>led spento:</b> la linea è in condizione di riposo</li> <li>• <b>led acceso fisso:</b> la linea è in allarme (zona aperta)</li> <li>• <b>led lampeggiante :</b> memoria avvenuto allarme.</li> </ul>
<b>Il reset delle memorizzazioni allarmi, avviene automaticamente nel momento in cui è reinserita la centrale e viene conteggiato il tempo di uscita.</b>	
<b>Il reset delle memorizzazioni allarmi, avviene automaticamente nel momento in cui è reinserita la centrale e viene conteggiato il tempo di uscita.</b>	
<b>"ON/OFF Zones"</b>	Pulsante per poter inserire o disinserire le <b>zone</b> della centrale: <ul style="list-style-type: none"> <li>• Inserire la centrale (il led giallo "TOTAL" inizia a lampeggiare), si attiva la temporizzazione di uscita), entro questo tempo inserire o disinserire le zone tramite i pulsanti associati (led verde acceso zona esclusa, led spento zona inserita). Al termine disinserire la centrale.</li> </ul>

**4.1 CHIAVE DI PROSSIMITA'** . La centrale è fornita di serie con due chiavi elettroniche di prossimità SV-CEP, programmate in fabbrica. Ogni volta che una chiave programmata viene fatta passare vicino al sensore posto sulla centrale (**Proximity Key**) o su di un attivatore supplementare, se il codice è riconosciuto, e se la chiave permane davanti al sensore, si attiva una scansione ciclica delle possibilità di utilizzo dell'impianto, visualizzata con l'accensione dei led: **"Total - Group1 - Group 2"**. Allontanare la chiave quando si accende la combinazione voluta. Con i tre led spenti, la centrale è disinserita.

**Allontanando la chiave nella funzione "Total" si può:**

- inserire totalmente l'impianto. In questo caso il led giallo "Total" continua a lampeggiare per visualizzare il tempo di uscita disponibile prima che l'impianto entri in funzione; scaduto il tempo il led resta acceso fisso per segnalare lo stato dell'impianto. Durante il tempo di uscita si possono escludere manualmente le zone dal funzionamento dell'impianto.

**Allontanando la chiave nella funzione "Group1" si può:**

- inserire tutte le zone associate al gruppo 1: il led rosso "Group1" continua a lampeggiare per visualizzare il tempo di uscita disponibile prima che l'impianto entri in funzione; scaduto il tempo, il led resta acceso fisso per segnalare lo stato dell'impianto

**Allontanando la chiave nella funzione "Group2" si può:**

- Stessa procedura indicata per il "Group1".

**Allontanando la chiave con i tre led "ON-GR1-GR2" spenti, si disinserisce l'impianto.**

**IMPORTANTE! Si può abilitare soltanto un tipo di inserimento: o Totale o solo Group1 o solo Group2.**

**IMPORTANTE! Se dopo un inserimento, si volesse spegnere subito l'impianto, il disinserimento è possibile solo nel momento in cui il led "Totale o Group1 o Group2" è acceso fisso, durante la fase del conteggio del tempo di uscita (led lampeggiante) la chiave non viene letta.**

**4.2 ATTIVATORE SUPPLEMENTARE 8T.** Le stesse operazioni sopra descritte possono essere realizzate mediante un attivatore supplementare esterno alla centrale, **SV-CEP**, tranne il **NON** poter escludere manualmente le zone, operazione che potrà essere eseguita esclusivamente sulla centrale.

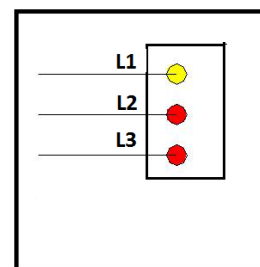
**IMPORTANTE!** I leds hanno la seguente corrispondenza:

**L1** = lampeggiante durante il tempo di uscita, acceso indica inserimento impianto totale

**L2** = lampeggiante durante il tempo di uscita, acceso indica inserimento parziale con il GRUPPO 1 di zone

**L3** = lampeggiante durante il tempo di uscita, acceso indica inserimento parziale con il GRUPPO 2 di zone

**L3** = led di servizio a centrale spenta: lampeggiante indica o la presenza di una zona aperta o di un'anomalia nella centrale (mancanza rete, batteria guasta, fusibile interrotto). **Importante!** La segnalazione di sabotaggio non è visualizzata sull'attivatore ma solo in centrale.



**IMPORTANTE!**

**Quando si disinserisce l'impianto, se tutti e 3 i leds iniziano a lampeggiare per circa 2 secondi, indicano un avvenuto allarme. Verificare l'evento che lo ha generato, sul pannello della centrale.**

## 5. FUNZIONAMENTO DELLE ZONE

Tutte le 8 linee collegate alla centrale vengono gestite nel seguente modo:

- se i sensori collegati alla linea (linea chiusa) sono a riposo, il rispettivo led di zona è spento
- se i sensori collegati alla linea a centrale spenta sono in allarme (linea aperta o sbilanciata), il rispettivo led di zona resta acceso fisso sino al ripristino della zona.
- se la linea è stata esclusa manualmente, si accende il rispettivo led verde (Excl. Zones)
- se i sensori collegati alla linea hanno generato un allarme, dopo aver disinserito la centrale, il rispettivo led di zona lampeggia per memorizzare l'evento, sino a quando viene nuovamente inserita la centrale.

## 6. ESCLUSIONE MANUALE DELLE ZONE

Per escludere manualmente le zone dalla centrale, per manutenzione o per non utilizzo di un determinato sensore, agire come segue:

con la centrale in "OFF" avvicinare la chiave elettronica "SV-CEP" al sensore "Proximity Key" della centrale ed allontanarla quando lampeggia il led "Total", per indicare il tempo di uscita.

Premere il pulsante relativo alla zona che si vuole escludere, a conferma il led verde "Excl. Zones" si accende e resta acceso sino a quando la zona non viene reinserita. Ad ogni pressione

corrisponde un cambio di stato (inserito/disinserito).

Quando il led "Total" resta acceso fisso se non si vuole inserire la centrale, avvicinare la chiave al sensore ed attendere che si spenga.

## 7. MANOMISSIONE APPARECCHIATURE

La centrale SV-G8P prevede un ingresso per il collegamento tamper di antimanomissione presenti sui sensori o attuatori di allarme collegati alla centrale, attivo sia a centrale inserita che a centrale disinserita. Su questo ingresso sono collegati anche i tamper di apertura e distacco dal muro della centrale. Ogni tentativo di manomissione provoca un allarme, con l'attivazione dei relè di allarme per la durata del tempo pre impostato. Per tacitare un allarme di antimanomissione utilizzare la chiave di prossimità; se la centrale è inserita: disinserirla (**ON-OFF**), se la centrale è disinserita, inserirla e successivamente disinserirla (**OFF-ON-OFF**). L'allarme resta memorizzato sulla centrale con l'accensione lampeggiante del led "**Sabotage**", e resta visualizzato sino al successivo reinserimento della centrale.

## 8. RILEVAZIONE MANCANZA TENSIONE DI RETE

La centrale SV-G8P prevede un circuito che controlla costantemente la presenza della tensione di rete; in caso di assenza del 220Vac, dopo circa 30 minuti la centrale attiva un'uscita in morsettiera "+PWRP" da utilizzare per attivare un canale di un combinatore telefonico, oppure, utilizzando il ns. combinatore, attivare un ingresso in grado di mandare un SMS con la seguente dicitura: "**NO RETE!**" e nel momento in cui viene ripristinata, "**RIPRISTINO RETE!**" (vedi istruzioni allegate al combinatore). L'anomalia è visualizzata con lo spegnimento immediato del led verde "POWER" sulla centrale e l'accensione lampeggiante del led "Led4" sull'attivatore supplementare.

***inserito, premere tasto " < - " , si cancellano i numeri uno alla volta***

## 9. CONTROLLO EFFICIENZA BATTERIA

La centrale SV-G8P esegue un costante controllo sull'efficienza della batteria presente all'interno della centrale e della eventuale batteria presente all'interno della sirena esterna o di altri dispositivi collegati, eseguendo **una verifica ogni circa 60 minuti**; mediante l'attivazione di un apposito relay, se esiste una anomalia nel momento del controllo, questa viene segnalata con l'accensione della spia "**Batt. Control.**" e l'attivazione dell'uscita "+LB" sulla centrale, e l'accensione lampeggiante del led "**L4**" sull'attivatore supplementare. La loro sostituzione deve essere eseguita solo da personale specializzato, e il funzionamento della centrale si ripristina con la sostituzione della batteria.

## 10. INFORMAZIONI SUL CORRETTO FUNZIONAMENTO DELL'IMPIANTO

Dopo aver inserito la centrale, tutte le zone se sollecitate, generano **un allarme per il tempo programmato**, e dopo i cicli di allarme consecutivi programmati, la centrale esclude automaticamente la zona che lo ha generato.

In caso di anomalia sull'impianto la sirena esterna autoalimentata, può suonare al massimo per tre minuti e successivamente autoescludersi, a prescindere dal tempo memorizzato come ciclo di allarme nella centrale.

**IMPORTANTE! Non inserire mai la centrale con il led 4 dell'attivatore lampeggiante! La segnalazione visualizza una sicura anomalia nell'impianto, verificare la causa direttamente sulla centrale. In caso di inserimento con una zona aperta la centrale genera dopo il tempo di uscita un**

allarme.

## 11. COLLEGAMENTO ALLA MORSETTIERA

### *Sul trasformatore di alimentazione*

Morsetto	Collegamento
"N-F 220Vac"	Ingresso alimentazione 220Vac 50Hz.
"GND"	Ingresso messa a terra della centrale.

**ATTENZIONE!** Il mancato collegamento della terra alla centrale, comporta l'inattività di tutti i dispositivi di protezione previsti contro scariche elettrostatiche e disturbi indotti sulla tensione di rete. **LA NON APPLICAZIONE DI QUANTO ESPOSTO, PONE A RISCHIO IL CORRETTO FUNZIONAMENTO, E RENDE FUORI**

**GARANZIA L'EVENTUALE DANNO GENERATO.**

### *Sulla scheda della centrale*

**ATTENZIONE!** La massima corrente erogabile sulle uscite: "+/-AUX", "+12V", "+/-12V" è complessivamente di 600mA!

Morsetto	Collegamento
" +/-AUX"	Uscita tensione 12V ausiliaria carico <b>max 200mA</b> .
"RL 24H"	Uscita relè di allarme per zone programmate 24H, in commutazione (C-NC-NO). Carico max 1A/250Vca.
"RL ALLARME"	Uscita relè di allarme in commutazione (C-NC-NO). Carico max 1A/250Vca.
" +SA/NEG"	Uscita tensione 12V, assente in allarme per collegamento di sirene auto protette e/o autoalimentate e/o combinatori telefonici. Carico max 1A.
" +SI/NEG"	Uscita tensione 12V in allarme per collegamento di avvisatori di allarme. Carico max 1A.
" +12V"	Uscita ausiliaria di tensione 12Vcc carico <b>max 100mA</b> .
"L1-L2-L3-L4"	Ingresso linee di allarme ad auto-apprendimento ( <i>NC-BILANCIATE-ALTA SENSIBILITA'</i> ) con riferimento di connessione al negativo.
" +/-12V"	Uscita ausiliaria di tensione 12Vcc carico <b>max 150mA</b> .
"L5-L6-L7-L8"	Ingresso linee di allarme ad auto-apprendimento ( <i>NC-BILANCIATE-ALTA SENSIBILITA'</i> ) con riferimento di connessione al negativo.
" +/-12V"	Uscita ausiliaria di tensione 12Vcc carico <b>max 150mA</b> .
"1-2-3-4"	Uscita del bus seriale per collegamento di attivatori supplementari per chiavi elettroniche di prossimità. <b>ATTENZIONE! Massimo 3 unità!</b>  "1-3" = Rx/Tx di comunicazione "2-4" = Positivo/Negativo di alimentazione

"A.S."	Ingresso linea normalmente chiusa di antisabotaggio. <i>Se non utilizzata cortocircuitare questi morsetti!</i>
"KEY EXT"	Ingresso normalmente aperto per il collegamento di un dispositivo esterno per l'inserimento totale a distanza della centrale, tramite: radiocomando, combinatore telefonico con tele attivazione, etc. Il funzionamento è con ingresso impulsivo. Se non utilizzato, lasciare aperti i morsetti.
"+INIB"	Uscita tensione +12V "INIBIZIONE" a centrale disinserita per collegamento reset per sirene, combinatori telefonici e/o per inibizioni sensori volumetrici. <b>Carico max 100mA.</b>
"+ON"	Uscita tensione +12V a centrale inserita per collegamento segnalatori ottici ausiliari (esempio: led presente sulle sirene AE/SE4000 AE/SE6000). La tensione è presente per tutto il tempo in cui la centrale è inserita. <b>Carico max 100mA.</b>
"+LB"	Uscita tensione +12V, assente solo a centrale inserita, totale o parziale, per la segnalazione generica di batteria centrale scarica o non collegata. <b>Carico max 100mA.</b>
"+PWRF"	Uscita tensione +12V, assente, dopo circa 30 minuti di mancanza della tensione di rete. <b>Carico max 100mA.</b>
"NEG. COM"	Morsetto negativo di riferimento per il collegamento delle uscite.

Per disattivare temporaneamente la funzione di antimanomissione, al fine di poter aprire la centrale per la manutenzione, o per aprire i contenitori delle apparecchiature ad essa collegate (sensori, sirene, combinatori telefonici, etc.) procedere come segue:

1. inserire la centrale avvicinandola chiave di prossimità al sensore "**Proximity Key**" e mentre trascorre il tempo di uscita aprire il contenitore. Con la chiave di prossimità in dotazione alla centrale, avvicinarsi al simbolo riportato sulla mascherina indicato come "**Proximity Key**" ed inserire la centrale (allontanare la chiave quando si accende il led "**Total**")
2. Mentre il led lampeggia per scandire il tempo di uscita, aprire il coperchio della centrale; successivamente quando il led resta acceso fisso, avvicinando la chiave nuovamente al sensore, disinserire la centrale; in questo modo resta inibito l'allarme per manomissione (a contatto aperto l'allarme non ricicla).
3. Terminata la manutenzione chiudere il coperchio senza operazioni aggiuntive.



*La centrale è fornita di serie, pronte per poter essere utilizzate, con una programmazione di base impostata in fabbrica, che consiste nell'avere:*

- Le due chiavi elettroniche di prossimità fornite in dotazione, memorizzate. Gli ingressi delle otto zone configurati per leggere linee normalmente chiuse. Tutte le zone programmate ad allarme immediato.
- Nessuna zona associata ai Gruppi 1 e 2. Tempo di ingresso programmato a 15 sec. Tempo di uscita programmato a 15 sec. Tempo di allarme programmato a 80 sec.
- Tempo di allarme zona 24H programmato a



80 sec. 1 impulso per attivazione allarme.  
Cicli di allarme infiniti.

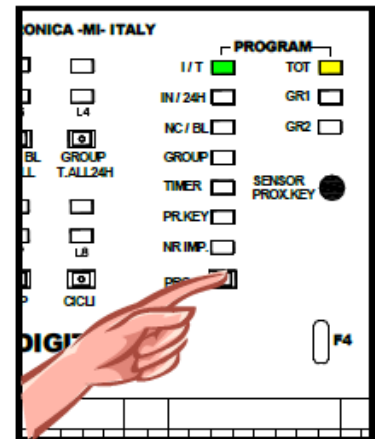
**Qualora si volessero variare le impostazioni sopra elencate, per programmare la centrale attenersi alle informazioni riportate di seguito.**

Installare la centrale e mantenere il coperchio aperto, fornendo alimentazione per la prima volta, anche se aperto, il tamper di antisabotaggio resta inibito, pertanto è possibile programmare la centrale senza generare allarme.

**IMPORTANTE!** Quando si alimenta la centrale per la prima volta, la centrale genera una verifica automatica del suo funzionamento, visualizzata con l'accensione lampeggiante per circa 8 secondi di tutti e 8 i leds di zona.

Quando si programma la centrale, i leds sul circuito cambiano funzione rispetto a quanto riportato sulla mascherina serigrafica esterna, pertanto attenersi a quanto indicato sulla serigrafia del circuito o utilizzare il disegno topografico del circuito allegato all'ultima pagina del manuale.

A centrale aperta premere il pulsante "PRG" si accendono lampeggiando i due leds "PROGRAM" per confermare che si è entrati in programmazione, successivamente selezionare la funzione come indicato nei paragrafi: 13.1,2,3,4,5,6,7,8.

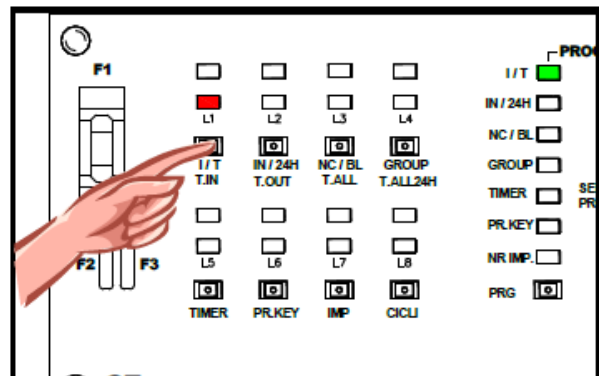


### 13.1. PROGRAMMAZIONE ZONE IMMEDIATE / TEMPORIZZATE

Con questa programmazione si stabilisce il funzionamento delle zone, se devono essere ad allarme immediato o ad allarme temporizzato.

- Entrare in programmazione.
- Premere il pulsante relativo alla **ZONA 1**, per selezionare la programmazione "ZONE IMMEDIATE/TEMPORIZZATE", a conferma si spengono i due leds "PROGRAM" e inizia a lampeggiare il led "I/T" (per confermare la funzione scelta).

I leds relativi alle zone, quando sono lampeggianti indicano che sono ad allarme immediato, quelli accesi in modo fisso indicano che le zone sono temporizzate.



Premendo il tastino relativo ad ogni zona si può cambiare l'impostazione da immediata a temporizzata e viceversa, e automaticamente l'impostazione resta memorizzata.

Se s'impone una zona come temporizzata i tempi d'ingresso e d'uscita sono stabiliti dalle programmazioni dei timer e sono comuni a tutte le zone temporizzate.

A fine programmazione premere il pulsante "PRG" per confermare.

### 13.2.PROGRAMMAZIONE FUNZIONE ZONE

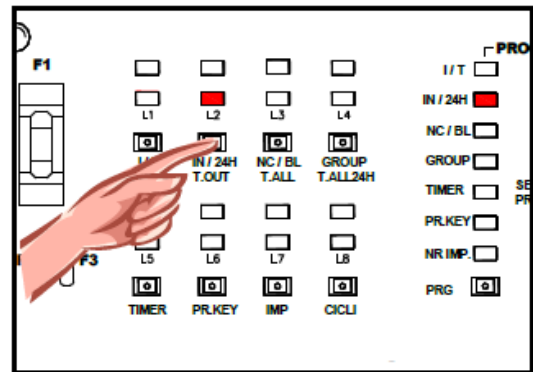
Con questa programmazione si stabilisce il funzionamento delle zone, se devono essere attive solo quando la centrale è inserita (funzione anti intrusione) o se devono funzionare come 24H.

- Entrare in programmazione.
- Premere il pulsante relativo alla **ZONA 2**, per selezionare la programmazione "**FUNZIONE ZONE**", a conferma si spengono i due leds "**PROGRAM**" e inizia a lampeggiare il led "**IN/24H**" (per confermare la funzione scelta).

I led relativi alle zone, quando sono lampeggianti indicano che sono zone con funzione 24H, quelli accesi in modo fisso indicano che sono zone con funzione anti intrusione.

Premendo il tastino relativo ad ogni zona si può cambiare l'impostazione da anti intrusione a 24H e viceversa, e automaticamente l'impostazione resta memorizzata.

A fine programmazione premere il pulsante "**PRG**" per confermare.



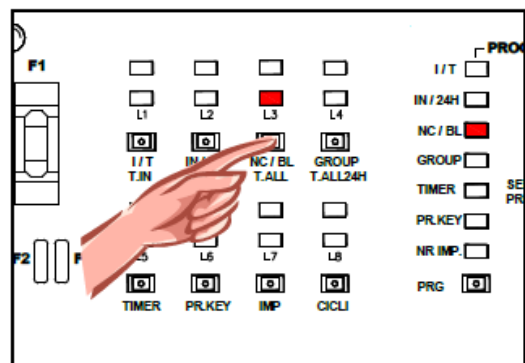
### 13.3.PROGRAMMAZIONE INGRESSO LINEA

Le linee in ingresso alla centrale possono essere normalmente chiuse, bilanciate e normalmente aperte (con resistenza di bilanciamento). Una volta eseguiti i cablaggi delle linee, la centrale potrà auto apprendere il tipo di linea utilizzata. Per avviare la procedura di auto apprendimento collegare tutte le linee ai morsetti della centrale, assicurarsi che siano nella condizione di riposo e non in allarme.

- Entrare in programmazione.
- Premere il pulsante relativo alla **ZONA 3**, per selezionare la programmazione "**INGRESSO LINEA**", a conferma si spengono i due leds "**PROGRAM**" e inizia a lampeggiare il led "**NC/BL**" (per confermare la funzione scelta).

I due leds relativi alle zone (rosso e verde), quando sono:

- **Acceso rosso fisso** = linea Normalmente Chiusa
- **Acceso verde fisso** = linea Bilanciata con resistenza di bilanciamento da 3.900ohm (in dotazione alla centrale)



Premendo il tastino relativo ad ogni zona si può cambiare

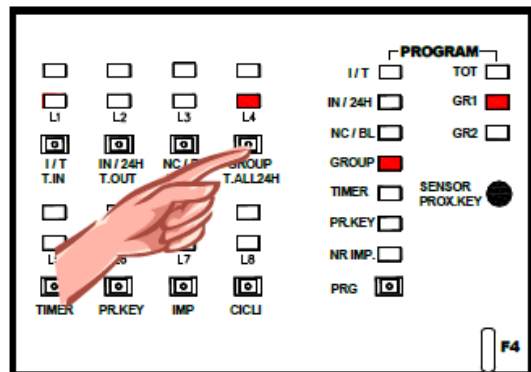
l'impostazione da linea NC a linea bilanciata e viceversa, e automaticamente l'impostazione resta memorizzata. **IMPORTANTE!** La centrale acquisisce il valore di bilanciamento della linea, quando viene premuto il pulsante di zona, ed il led rosso si spegne per far accendere quello verde.

A fine programmazione premere il pulsante "**PRG**" per confermare.

### 13.4.PROGRAMMAZIONE GRUPPI DI ZONE

Con questa programmazione si stabilisce se la centrale deve prevedere più livelli di inserimento, ad esempio: totale, parziale giorno, parziale notte, con associati, per l'inserimento parziale due gruppi distinti di zone.

- Entrare in programmazione.
- Premere il pulsante relativo alla **ZONA 4**, per selezionare la programmazione "**GRUPPI DI ZONE**", a conferma si spengono i due leds "**PROGRAM**" e iniziano a lampeggiare il led "**GROUP e GR1**" (per confermare la funzione scelta riferita al gruppo 1).



Per selezionare le zone che si vogliono abbinare al gruppo1, premere i relativi tasti delle zone:

**LED ACCESO = ZONA ASSOCIATA AL GRUPPO**  
**LED SPENTO = ZONA NON ASSOCIATA AL GRUPPO**

- Terminata la programmazione del Gruppo 1, premere il pulsante "**PRG**" per passare alla programmazione del gruppo 2 (Group2), iniziano a lampeggiare il led "**GROUP e GR2**" (per confermare la funzione scelta riferita al gruppo 2).
- Scegliere le zone da associare al gruppo 2 con la stessa procedura utilizzata per il Gruppo 1.

A fine programmazione premere il pulsante "**PRG**" per confermare.

### 13.5.PROGRAMMAZIONE TEMPI DI LAVORO

Con questa programmazione si scelgono in modo digitale i tempi di lavoro della centrale: ritardo uscita, ritardo ingresso, durata allarme, durata allarme 24H, scegliendo tra tre valori pre-impostati.

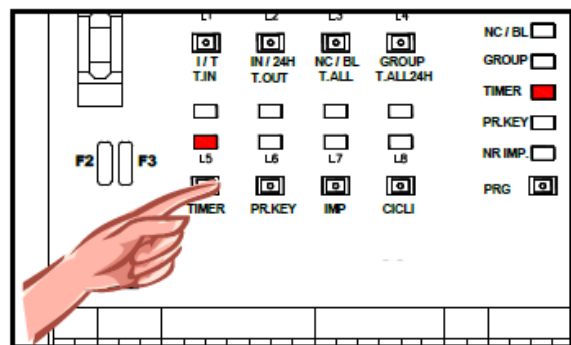
- Entrare in programmazione.
- Premere il pulsante relativo alla **ZONA 5**, per selezionare la programmazione "**TEMPI DI LAVORO**", a conferma si spengono i due leds "**PROGRAM**" e inizia a lampeggiare il led "**TIMER**" (per confermare la funzione scelta).

**Con il led della zona 1 si programma il tempo di ingresso:**

- Led rosso spento = tempo impostato 15 sec.
- Led rosso acceso fisso = tempo impostato 30 sec.
- Led rosso lampeggiante = tempo impostato 45 sec.

**Con il led della zona 2 si programma il tempo di uscita:**

- Led rosso spento = tempo impostato 15 sec.
- Led rosso acceso fisso = tempo impostato 30 sec.
- Led rosso lampeggiante = tempo impostato 45 sec.



**Con il led della zona 2 si programma il tempo di uscita:**

- Led rosso spento = tempo impostato 15 sec.
- Led rosso acceso fisso = tempo impostato 30 sec.
- Led rosso lampeggiante = tempo impostato 45 sec.

**Con il led della zona 3 si programma il tempo di allarme:**

- Led rosso spento = tempo impostato 80 sec.
- Led rosso acceso fisso = tempo impostato 160sec.
- Led rosso lampeggiante = tempo impostato 240 sec.

Con il led della zona 4 si programma il tempo di allarme per le zone 24H:

- Led rosso spento = tempo impostato 80 sec.
- Led rosso acceso fisso = tempo impostato 160sec.
- Led rosso lampeggiante = tempo impostato 240 sec.

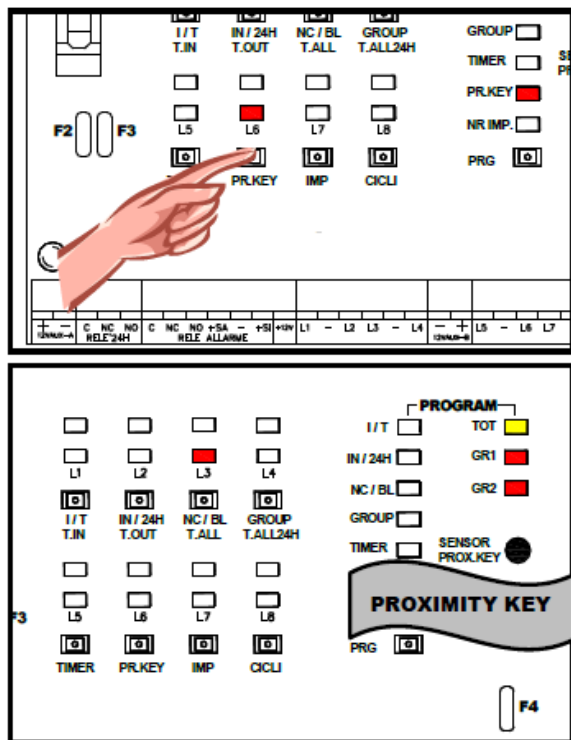
A fine programmazione premere il pulsante "PRG" per confermare.

*Le regolazioni eseguite sui temporizzatori di entrata e di uscita, hanno lo stesso effetto su tutte le zone della centrale programmate come temporizzate. La regolazione del tempo di allarme è in comune a tutte le zone della centrale programmate come anti intrusione. La regolazione del tempo di allarme 24H è in comune a tutte le zone della centrale programmate come 24H.*

### 13.6.PROGRAMMAZIONE DELLE CHIAVI DI PROSSIMITA'

Per memorizzare altre chiavi elettroniche oltre a quelle fornite in dotazione con la centrale, procedere come segue:

- Entrare in programmazione.
- Premere il pulsante relativo alla **ZONA 6**, per selezionare la programmazione "PROGRAMMAZIONE CHIAVI", a conferma si spengono i due leds "PROGRAM" e inizia a lampeggiare il led "PR.KEY" (per confermare la funzione scelta).
- Se la centrale è nuova, avendo già due chiavi memorizzate, si accende il led della ZONA 3, indicando che si può programmare la terza chiave dell'impianto, altrimenti viene acceso il led relativo alla prima chiave disponibile da poter programmare.
- Premere il pulsante relativo alla **ZONA 1**, i leds "TOT-GR1-GR2" iniziano a lampeggiare; avvicinare la chiave di prossimità da programmare al sensore "SENSOR PROX.KEY" come indicato in figura, se la chiave è riconosciuta viene memorizzata e a conferma i leds "TOT-GR1-GR2" si spengono, e si accende il led relativo alla zona successiva.
- Ripetere l'operazione per ogni chiave presente nell'impianto. **IMPORTANTE! La memorizzazione di qualsiasi chiave avviene sempre premendo il pulsante relativo alla "ZONA 1"!**



Per interrompere in qualsiasi momento la programmazione o confermare la memorizzazione premere il pulsante "PRG".

**Attenzione! Se la centrale è stata resettata o se sono state cancellate tutte le chiavi memorizzate, la prima chiave di prossimità inserita nell'attivatore, verrà memorizzata nella posizione corrispondente alla ZONA 1.**

#### 13.6.1.CANCELLAZIONE DELLE CHIAVI DI PROSSIMITA'

Se si volessero cancellare tutte le chiavi precedentemente programmate, procedere come segue:

1. Premere il tasto "PRG", i leds "POWER" e "TOTAL" iniziano a lampeggiare.
2. Premere in successione prima il tasto relativo alla zona 6 e poi il tasto relativo alla zona 4.
3. A conferma la centrale accende il led relativo alla zona 1, come prima chiave da poter programmare.
4. Al termine premere il pulsante "PRG" per uscire dalla programmazione.

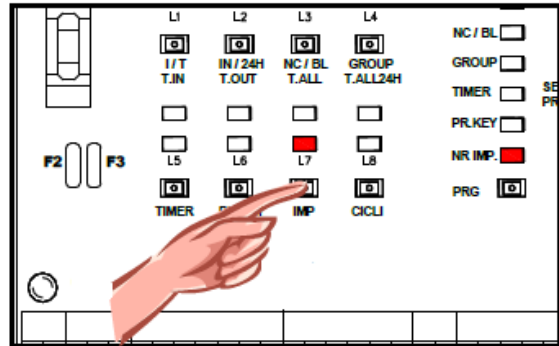
### 13.7.PROGRAMMAZIONE NUMERO IMPULSI DELLE ZONE AD ALLARME “VELOCE”

Con questa programmazione si stabilisce dopo quanti impulsi, le zone a cui sono collegati dei sensori ad allarme veloce (“switch-alarm” per tapparelle, contatti inerziali, contatti a vibrazione) se previsti, devono generare un allarme.

**Per un funzionamento normale (contatti magnetici, rilevatori volumetrici, etc.) mantenere il led spento.**

Impostare valori da 1 a max 8 (led acceso) per settare il numero di impulsi ravvicinati nel tempo (30sec.). Impostando il valore massimo di 8 impulsi, la zona selezionata ha una sensibilità impulsiva più bassa ma un'immunità ai falsi allarmi maggiore. La sensibilità impostata ha effetto solo in caso di variazioni impulsive dello stato della linea.

- Entrare in programmazione.
- Premere il pulsante relativo alla **ZONA 7**, per selezionare la programmazione “NUMERO IMPULSI”, a conferma si spengono i due leds “PROGRAM” e inizia a lampeggiare il led “NR.IMP” (per confermare la funzione scelta).
- Scegliere la zona da programmare e premere il rispettivo pulsante tante volte quanti sono il numero degli impulsi desiderati.
- Ripetere l’operazione su tutte le zone che si intende programmare.

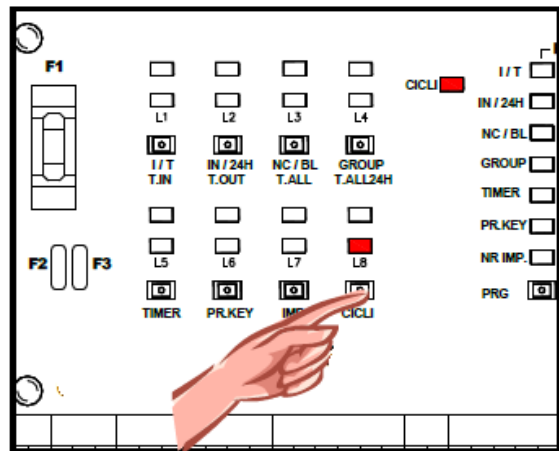


A fine programmazione premere il pulsante “PRG” per confermare.

### 13.8.PROGRAMMAZIONE CICLI DI ALLARME

Con questa programmazione si stabilisce per ogni singola zona, il numero dei cicli di allarme consentiti prima che la centrale automaticamente la escluda.

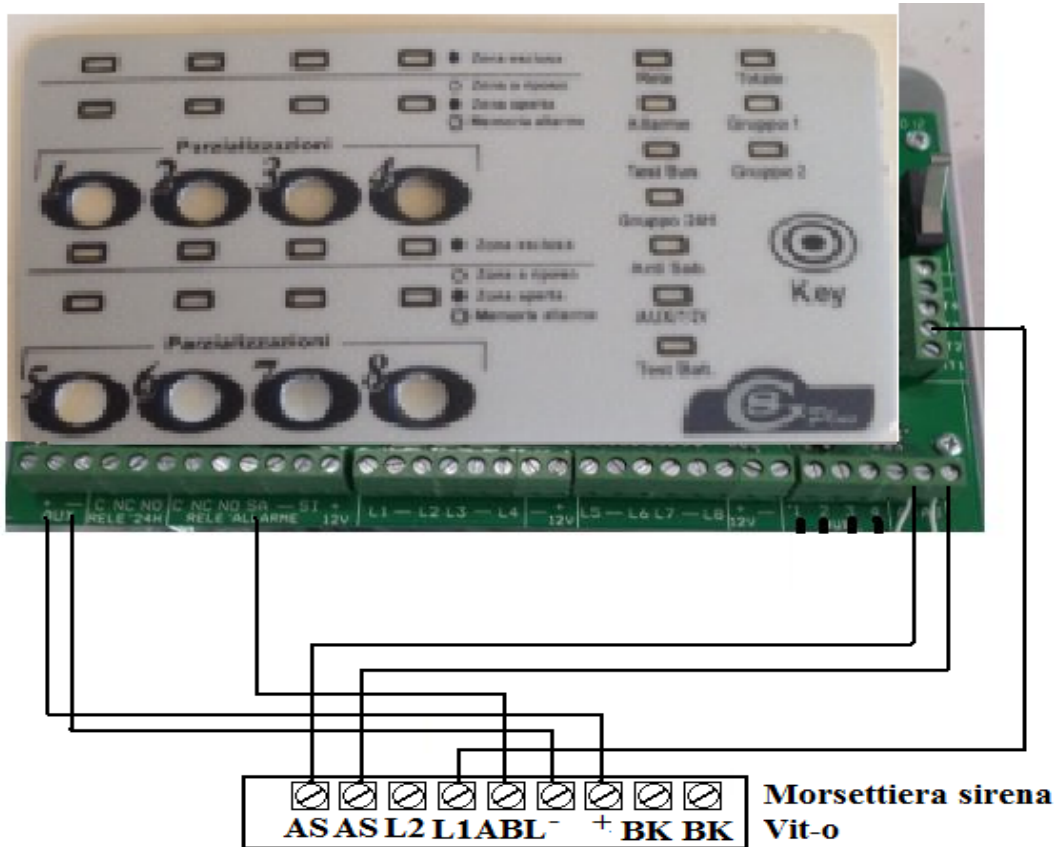
- Entrare in programmazione.
- Premere il pulsante relativo alla **ZONA 8**, per selezionare la programmazione “CICLI”, a conferma si spengono i due leds “PROGRAM” e inizia a lampeggiare il led “NR.CICLI” (per confermare la funzione scelta).
- Il led di zona spento corrisponde ad un'impostazione di cicli infiniti (nessuna limitazione), led acceso corrisponde a zona programmata con numero di cicli definito.
- Scegliere la zona da programmare e premere il rispettivo pulsante tante volte quanti sono il numero dei cicli di allarme che si intende impostare.
- Ripetere l’operazione su tutte le zone che si intende programmare.



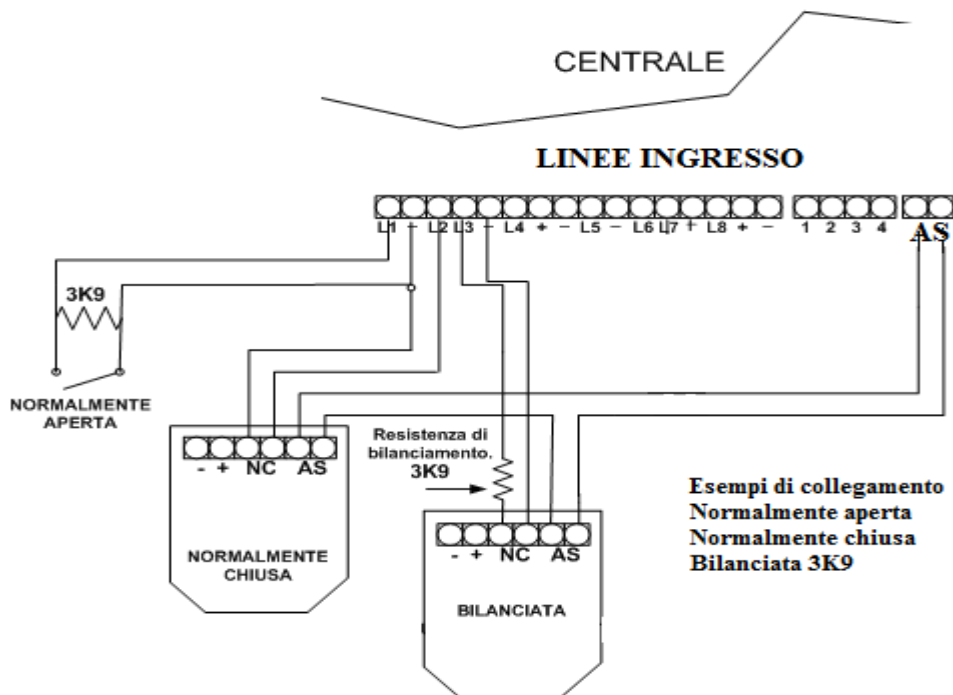
A fine programmazione premere il pulsante “PRG” per confermare.

Richiudere il coperchio superiore .

**Collegamento sirena filo**



### Collegamento linee filo



Esempi di collegamento  
 Normalmente aperta  
 Normalmente chiusa  
 Bilanciata 3K9

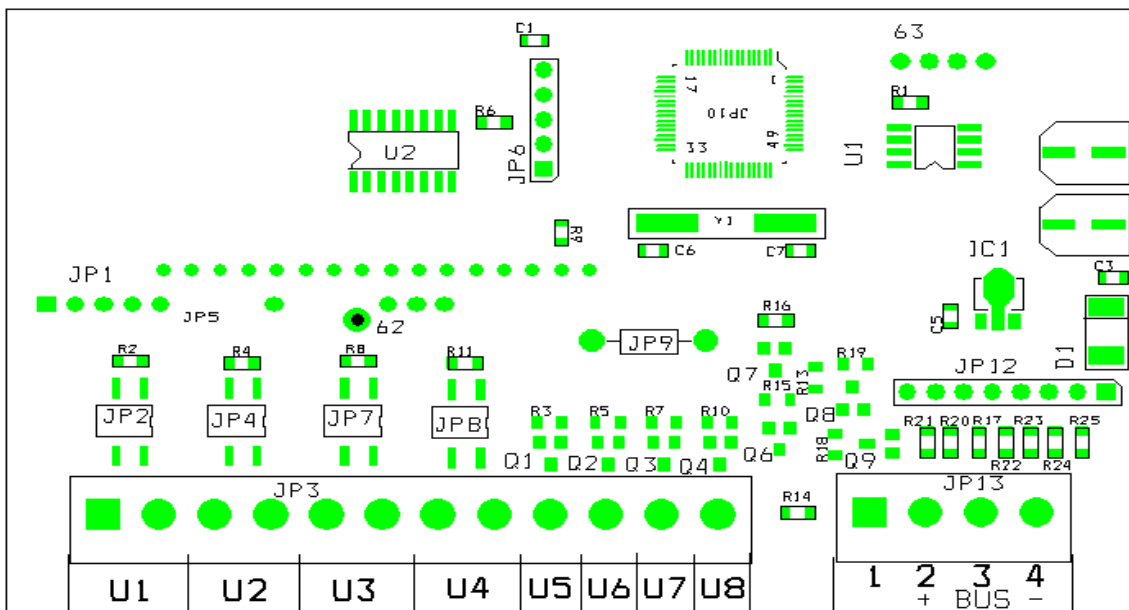
# INTRODUZIONE TASTIERA SV-TSP

La tastiera fa parte di un sistema progettato per soddisfare qualsiasi esigenza relativa all'installazione di un impianto d'allarme. La tastiera è realizzata con un elegante design che le permette d'integrarsi in qualsiasi ambiente.

## 1 Caratteristiche

- Inserimento di TRE gruppi di zone tramite tastiera.
- Due codici: uno per inserimento e uno per accesso alla programmazione.
- Avvisatore interno piezoelettrico.
- Riscontro ottico dello stato d'inserimento della centrale.

## 2 Schema generale



- 1 Collegare al morsetto N 1 della centrale SV-G8P**
- 2 Collegare al morsetto N 2 della centrale SV-G8P ( +13,5Vcc )**
- 3 Collegare al morsetto N 3 della centrale SV-G8P**
- 4 Collegare al morsetto N 4 della centrale SV-G8P ( negativo )**

# 3 Installazione

## 3.1 Alimentazione

L'alimentazione viene fornita alla tastiera tramite il collegamento sul BUS.

Per attivare la tastiera bisogna collegare il bus sulla centrale. Entrare in programmazione col codice di fabbrica 624 INVIO/OFF, andare su data e ora e poi premere il tasto freccia destra ( P2 ). **La tastiera esce dalla programmazione e si auto configura in centrale.**

# 4 Programmazione

Alla prima accensione, alimentando la tastiera il display mostra il nome " TS G8 PLUS " e la data costruzione.

Per entrare in programmazione si deve digitare il codice (624 di fabbrica) seguito dal tasto INVIO.

PROGRAMMAZIONE DATA E ORA	AVANTI ▲ INDIETRO ▼	PROGRAMMAZIONE MODIFICA CODICI	AVANTI ▲ INDIETRO ▼	

Premendo il tasto INVIO/OFF si accede alla sezione di programmazione selezionata.

## 4.1 Data e ora

PROGRAMMAZIONE  
DATA E ORA

Entrando nel menu di programmazione data e ora il display mostrerà:

PROGRAMMAZIONE  
1■40 30/07/2007

Il cursore lampeggiante sulle ore indica che quello è il primo dato che si può modificare.

Utilizzando i tasti ▲ ▼

si cambia il valore delle ore. Una volta selezionato il valore desiderato si deve premere il tasto INVIO/OFF. A questo punto il valore delle ore sarà memorizzato ed il cursore si sposterà sui minuti. Il valore desiderato si può impostare in modo analogo. Premendo il tasto INVIO/OFF si passerà all'impostazione dei giorni della data. La procedura è analoga per mese ed anno della data. Una volta impostati tutti i valori si uscirà dalla



programmazione dell'ora. Per uscire e tornare alla schermata principale premere il tasto **P2**

## 4.2 Codici

Nella sezione codici è possibile modificare i codici programmazione e inserimento:

<b>CODICE PROGRAM.</b> <b>624</b>	AVANTI ▲ INDIETRO ▼	<b>CODICE PROGRAM.</b> <b>456</b>	AVANTI ▲ INDIETRO ▼
--------------------------------------	------------------------	--------------------------------------	------------------------

Una volta selezionato il codice, per modificarlo si devono digitare le cifre del nuovo codice che si vuole inserire ed automaticamente comparirà il cursore ad indicare che si sta editando il codice. Per uscire e tornare alla schermata principale premere il tasto **P2**

### 4.2.1 Codice programmazione

Questo è il codice utilizzato per entrare in programmazione. Di fabbrica è impostato come **624**

### 4.2.2 Codice inserimento

Questo è il codice utilizzato per effettuare l'inserimento ed il disinserimento della centrale o la parzializzazione. Di fabbrica è impostato a **456**

## 5 Funzionamento

In condizione di stand-by il display mostra sulla prima riga il nome del prodotto e sulla seconda la data attuale.

In questo stato se la centrale rileva un allarme da un sensore programmato il comportamento sarà il seguente:

Ricevuto allarme da una zona della centrale il display mostra AP ZONA xx

Ricevuto zona chiusa dalla centrale il display mostra CH ZONA xx

Se il display mostra ANOMALIA ALIM – significa che la centrale ha un problema con le alimentazioni, verificare in centrale il guasto

Se il display mostra AVV ALLARME – significa che la centrale è andata in allarme durante la fase di inserimento

### INSERIMENTO

Digitare il codice (456 di fabbrica) seguito dal tasto **TOTALE** per inserire l'allarme in modo totale. Il display mostra INSERIMENTO TOTALE e inizia il conteggio del tempo di uscita.

Digitare il codice (456 di fabbrica) seguito dal tasto **P1** per inserire l'allarme in modo parziale attivando il gruppo 1. Il display mostra INSERIMENTO PROGRAMMA 1 e inizia il conteggio del tempo di uscita.

Digitare il codice (456 di fabbrica) seguito dal tasto **P2** per inserire l'allarme in modo parziale attivando il gruppo 2. Il display mostra INSERIMENTO PROGRAMMA 2 e inizia il conteggio del tempo di uscita.

Digitare il codice (456 di fabbrica) seguito dal tasto **P3** per inserire l'allarme in modo parziale attivando il gruppo 3. Il display mostra INSERIMENTO PROGRAMMA 3 e inizia il conteggio del tempo di uscita.

L'impianto inizierà a rilevare gli allarmi dopo che è trascorso il tempo d'uscita, utilizzato dall'utente per uscire dal luogo controllato.

### DISINSERIMENTO

Per disattivare l'allarme digitare il codice (456 di fabbrica) seguito dal tasto **INVIO/OFF**. Il display mostra DISINSERIMENTO TOTALE.

Se per errore si è fatto scattare l'allarme, prima che vengano inviate le chiamate telefoniche, si dispone di un tempo di circa 7 secondi per spegnere l'allarme e non attivare le chiamate di allarme.

### ESLUSIONE ZONE

La tastiera prevede la possibilità di escludere le zone che possono generare dei falsi allarmi. Per escludere le zone digitare il codice (456 di fabbrica) seguito dal tasto **?**

Il display mostra sulla parte superiore STATO ZONE e nella parte inferiore ZONA 01 INS. Per escludere la zona premere il tasto **INVIO/OFF**, per passare alla zona successiva premere il tasto **▲** e per quella precedente il tasto **▼**, per uscire il tasto **P2**.

### RESET CODICI

Per ripristinare i codici di fabbrica bisogna togliere alimentazione dalla tastiera, attendere 10 sec. e alimentarla di nuovo tenendo premuto il tasto **INVIO/OFF**.

**CODICE INSTALLATORE** .....

**CODICE UTENTE** .....



## DICHIARAZIONE DI CONFORMITA'

In accordo con la direttiva **1999/5/EC (R&TTE)**

La società : **Securvera ifa**

Dichiara che il prodotto: Centrale di comando per allarme 8 zone codice **SE-G8P**

Destinato al settore dei: **SISTEMI DI SICUREZZA**

Con sede : **Via dei Monti Tiburtini 510 Roma**

### *EC Dichiarazione di Conformità*

In accordo con la direttiva **1999/5/EC (R&TTE)**

La società : Securvera ifa

Dichiara che il prodotto : SV-G8P

Destinato al settore dei: **SISTEMI DI ALLARME**

Costruito dalla: Securvera ifa Italia

È conforme ai requisiti essenziali di cui all'articolo 3 e alle altre disposizioni pertinenti della direttiva 1999/5/CE, quando viene utilizzato per la sua destinazione.

Requisiti di sicurezza dell'articolo 3.1(a)

**Norma applicata: EN60950-1**

Requisiti di protezione concernenti la compatibilità elettromagnetica (EMC) ai sensi dell'articolo 3.1 (b)

**Norma applicata: ETS 300683, EN 61000-6-3, EN 301 489-1, EN50130-4**

E' stata eseguita la procedura di valutazione della conformità in base alla direttiva 1999/5/CE.

Tastiera SV-TSP componente aggiuntivo della Centrale di comando per allarme 8 zone codice SE-COP risponde alle stesse conformità della Norma applicata: ETS 300683, EN 61000-6-3, EN 301 489-1, EN50130-4

**RoHS** 

**MADE IN ITALY**



ESEMPI DI COME REALIZZARE UN IMPIANTO DI SICUREZZA CON ALCUNI CONTROLLI DOMOTICI GSM

