

Digital Keypad

Manuale



Contenuto

Introduzione	1
Specifiche	1
Intramural Interface Circuit	3
Montaggio	3
Cablaggio	5
Alimentazione	7
Modalità di programmazione	7
Modifica dei codici Master e Utente	7
Elimina codice utenti o tessere-ciondoli	8
User Operation Mode	8
Impostazione tempo attrazione relè porta	8
Impostazione tempo segnalazione allarme	9
Impostazione rivelazione porta aperta	9
Setting Security Arrangement	9
Ripristinare le impostazioni di default di fabbrica	10
Cambiare la Password e codice utente	10
Specifiche Tecniche	11
Package Listing	11

Prima dell'installazione leggere attentamente il manuale.

Introduzione

Il K3/K4 utilizza la tecnologia più recente a microprocessore, consente di controllare porte e sistemi di sicurezza che richiedono una chiusura momentanea (timer) o forzatura contatto secco. Tutta la programmazione avviene attraverso la tastiera. Codici e parametri di funzionamento sono memorizzati nel microprocessore e non vengono persi a causa di mancanza rete.

Memorizza 1000 tessere o ciondoli prox e 4 codici utente . Ogni codice a 4 cifre è 10.000 combinazioni possibili. L'unità dispone di un relè con 2 contatti NC - NO.

Specifiche

Funzioni Programmabili

Relè ritardato alla diseccitazione

Relè attivabile solo da tessera – da tessera+pin – solo da pin

Possibilità di cambiare 1 codice Master – 1000 codici utente o tessere

Riconoscimento porta aperta o forzatura tramite ingresso contatto allarme

Tempo programmabile

Tempo relè da 0-99sec.

Riconoscimento porta aperta da 0 - 99 sec.

Tempo allarme da 0 – 99 minuti

Collegamento del cablaggio

Elettroserratura

Pulsante Esterno

Contatti magnetici allarme

Tastiera: 12 Pulsanti

Tipo di memoria programmazione:

Non volatile - Eeprom

INFORMAZIONE IMPORTANTE

Non ci sono parti riparabili dall'utente contenute all'interno del K2.

NOTE

SI PREGA DI LEGGERE BENE LE ISTRUZIONI PRIMA DI
INSTALLARE IL K2

Intramural Interface Circuit

1. Interfaccia di uscita Allarme (Vedi Figura 1)

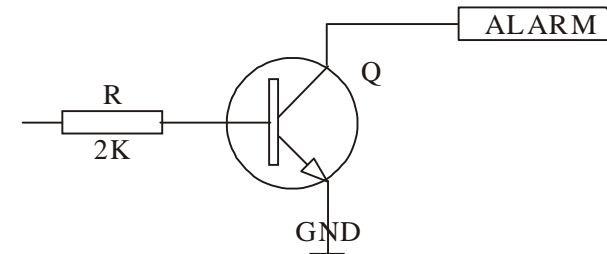
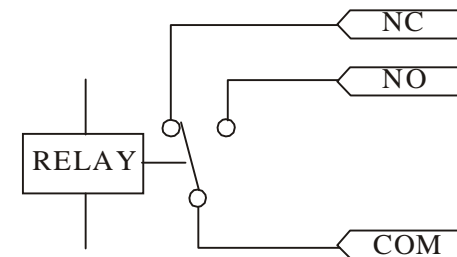


Figura 1

2. Interfaccia di uscita relè porta (Vedi Figura 2)



Mountaggio

1. Fissare la parte posteriore della scatola
2. A cablaggio completato richiudere la parte superiore sulla scatola inferiore appena fissata al muro.

Cablaggio

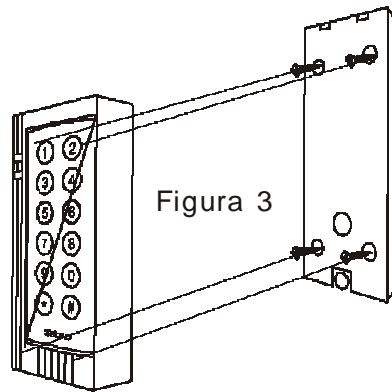


Figura 3

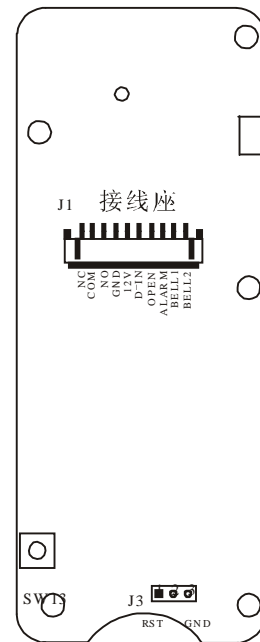


Figura 4

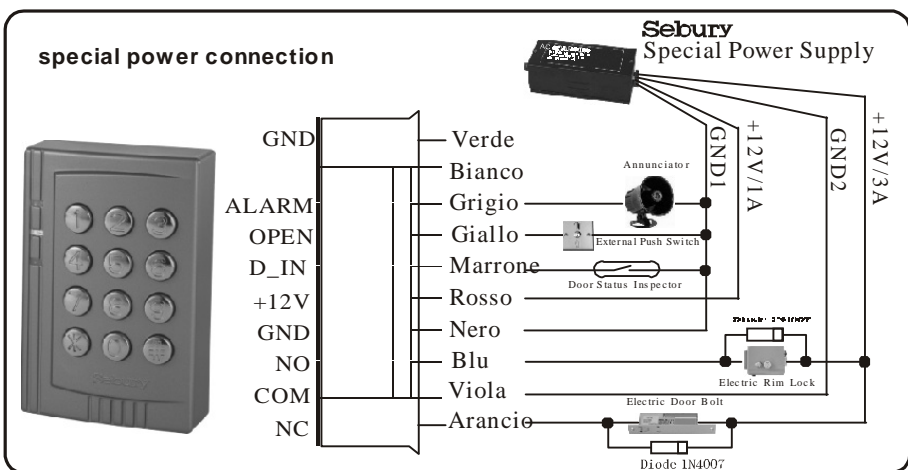
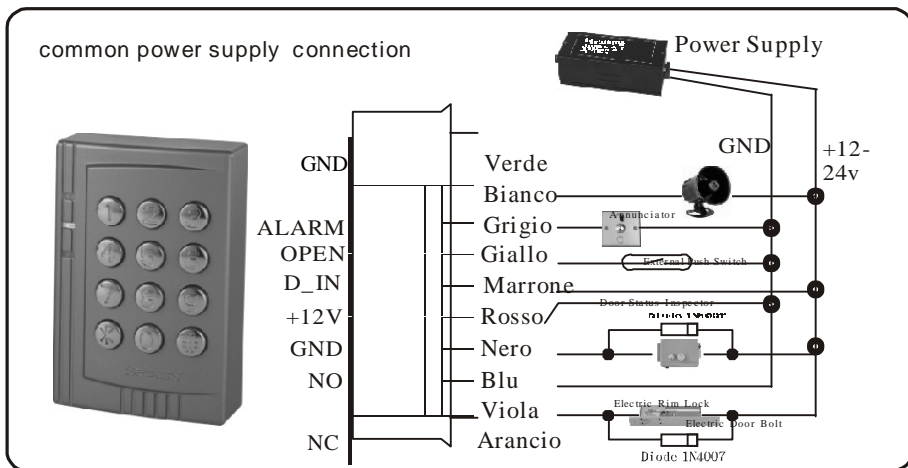
K2

Tabella delle funzioni di ogni cavo

10	GND	Verde	Massa negativo
9		Bianco	Not Connect
8	ALARM	Grigio	Uscita x collegare sirena allarme
7	OPEN	Giallo	Ingresso pulsante verso negative per apertura della porta
6	D_IN	Marrone	Ingresso contatto allarme porta o altro
5	12-24V	Rosso	(+) 12-24 Vdc Positive oppure ALTERNATA
4	GND	Nero	(-) Negative Power Input
3	NO	Blu	Relay N/O
2	COM	Viola	Relay COM
1	NC	Arancio	Relay N/C

Attenzione!

1N4007 è necessario al fine di un corretto funzionamento



Alimentazione

Alimentazione dispositivo DC - AC
12-24v

Modalità di programmazione

Per entrare in programmazione:

Premere: *9999# entro 5 secondi e il led da rosso comincia a flashare in giallo, se entro 30 secondi non avviene nulla il dispositivo esce dalla programmazione da solo.

Note

Premere: * per salvare il cambiamento di programmazione e uscire dalla programmazione.

Cambiare Master & Codice utente

Entrare in programmazione:

Premere: *9999#

Per cambiare codice Master

Premere: 0 nuovo codice master # re-inserire nuovo codice master #.Premere * per far salvare il nuovo codice al dispositivo

ES.: *9999# 0 xxxx # xxxx # *

Note: il codice master deve avere da 4-8 numeri.

Aggiunta di codice utente o tessere-ciondoli

Entrare in programmazione(codice master)

Premere: 1 passare la tessera o ciondolo da memorizzare, digitare #

Immettere codice ID (000-001-002-999) e premere * per salvare

ES: * 9999 # 1 tessera-ciondolo # 000 *

ES: * 9999 # 1 tessera-ciondolo # 001 *

ES: * 9999 # 1 tessera-ciondolo # 999 *

La password è comunque legata ad ogni tessera quindi per memorizzare una password bisogna memorizzare almeno una tessera o ciondolo;

Memorizzazione password:

A ciondolo o tessera memorizzata premere * passare la tessera o ciondolo digitare la password di default (1234) oppure se si deve fare una sost di password digitare quella esistente premere # nuova password # nuova password # *

ES.: * tessera o ciondolo 1234 # xxxx # xxxx # *

Utilizzo della password:

premere la password e poi # led verde conferma l'avvenuta operazione

Cancellazione codice utente e tessere-ciondoli

Si hanno 3 possibilità per cancellare la memoria:

A: Premere 20 000 # e si cancellano tutte le tessere presenti in memoria;

B: Premere 2 passare la tessera o ciondolo # e viene cancellata la singola tessera o ciondolo;

C: Premere 2 scrivere ID user (000-001-999) # e viene cancellata la singola tessera o ciondolo;

Es.: * 9999 # 20 000 # * Es.: * 9999 # 2 xxx # *

Modalità di funzionamento utente

Il lettore può funzionare in 3 diverse modalità:

Premere 300 # SOLO TESSERA/CIONDOLO

Premere 301 # TESSERA/CIONDOLO + PASSWORD

Premere 302 # TESSERA/CIONDOLO O PASSWORD

ES.: * 9999 # 301 # *

Settaggio tempo relè porta

Il relè della porta è un relè miniaturizzato con contatto NC oppure NO si consiglia di mettere in cascata un relè di potenza per il comando della serratura elettrica. L'attrazione del relè può variare da 00 a 99 secondi e di default dalla fabbrica viene settato a 6 sec.

Premere 4 nuovo tempo da 00-99sec #

ES.: * 9999 # 4 04 # *

Settaggio tempo segnalazione uscita allarme

Premere 5 nuovo tempo da 00-99sec #

ES.: * 9999 # 5 04 # *

Settaggio rivelazione porta aperta

Premere 600 # per disabilitare la funzione (impostazione di fabbrica)

Premere 601 # per attivare la funzione

La funzione attiva ha il seguente comportamento:

- se a porta chiusa viene forzata la tastiera emette dei bip e sull'uscita allarme se collegata una sirena suona come allarme finche non viene passata la tessera o ciondolo o password per l'apertura della porta;
- altrimenti se si apre la porta normalmente ma non viene richiusa la tastiera emette dei bip per ricordare che la porta non è chiusa correttamente.

ES.: * 9999 # 601 # *

Settaggio disposizioni sicurezza

Premere 701 # se si inseriscono 10 tessere o ciondolo invalide oppure valide e si immettono in successione 4 password errate il KEYPAD si blocca per 10 minuti

Premere 701 # se si inseriscono 10 tessere o ciondolo invalide oppure valide e si immettono in successione 4 password errate il KEYPAD attiva l'uscita segnalazione allarme (sirena o segnalazione luminosa)

Premere 700 # settaggio di default

Reset impostazioni di fabbrica

Pulsante di reset sul posteriore dell'elettronica

Specifiche Tecniche

Tensione	12-24 volt continua e alternata
Consumo	100mA
Relè porta	2 Amp 12Vdc
Uscita allarme	150mA max corrente
Protezione Tamper	Normalmente chiuso
Codici	1 Master, 1000cards e 1000 password .
Keypad	K2(12 pulsanti, 3 LED indicazione stato)
Tipo di tessera	EM oppure EMcompatibile
Rivelazione tessera	5 cm
Possibili collegamenti	Elettroserratura
	Remote door control
	Rivelazione porta aperta
	Allarme/segnalazione luminosa esterno/a
Memoria	Non volatile Eeprom memory
Temperatura di lavoro	-20° a + 60°
Keypad Housing	ABS+PC
Dimensioni	K2 (135mm 58mm 25mm)
Peso	500g