



GUIDA PRATICA

CENTRALE PER PORTE TAGLIU&FUOCO CON RIVELATORE

DAL 1969 Marchio registrato n. 00663069

CENTRALE RIVELATORE DI FUMO SS-CAM



CE Securvera ifa
Dir. 1999-5-CE
Made in Italy

SECURVERA I.F.A. 00157 ROMA VIA MONTI TIBURTINI 510 A/1 TEL FAX 0641732990

C.C.I.A. N° 5761 - REG. DITTE 25859 DEL 31-01-1972 - PARTITA IVA 06142341004

Sito <http://www.securvera.it> e-mail: securvera@securvera.it ASSISTENZA NON STOP CELLULARE 330288886

Antifurto, Antincendio, FV.C.C. controllo da LAN e GSM, Automazione cancelli, brevetti avveniristici.

	SS-CAM Centralina monozona	Page 2 / 11	
	MANUALE DI INSTALLAZIONE E USO	C302-DMI-03.doc	
		Rev. 3	Date 13.07.04

Generalità

La Centralina monozona a **Microprocessore** di Rivelazione Fumo e Termico, è stata realizzata per risolvere al meglio la problematica inerente al controllo e al pilotaggio di porte tagliafuoco.

Una importante funzione per la sicurezza dell'impianto è stata inserita all'interno della Centralina per controllarne lo sgancio e con l'effettiva chiusura della porta.

Tramite un contatto chiuso posto sulla porta, la Centrale con un segnale di Anomalia ne avvisa la mancata chiusura, oppure nel caso che la porta dopo essersi chiusa dopo un Allarme venga aperta, in questi casi la Centrale comunica sempre con un segnale di Anomalia.

L'altra opportunità è quella di collegare degli Elettromagneti serie nuova per il controllo dello sgancio avvenuto.

Gli Elettromagneti serie SF-BE3 sono abilitati tramite un contatto REED posto su di un circuito a segnalarne l'avvenuto sgancio Elettrico e Meccanico avvenuto nel momento dell'Allarme.

Un'altra funzione importante della **C/302** è quella dello sblocco degli Elettromagneti da istantaneo a ritardabile, questo lo si può impostare tramite ponticello posto sulla stessa.

Lo sblocco del Ritardo per la chiusura delle porte potrà essere con un ritardo di 15 secondi oppure di 30 secondi, nello stesso tempo si commutano le uscite di ripetizione Allarme e si attivano le indicazioni Ottiche /Acustiche di cui dispone.

La **SS-CAM** è in grado di alimentare e pilotare **n° 6 Elettromagneti** per il blocco delle porte, una uscita dedicata controlla e gestisce al meglio le batterie per il sostenimento in caso di mancanza della fonte primaria di alimentazione.

La Rivelazione doppia della Centralina permette di controllare in modo idoneo i due parametri di un incendio FUMO e CALORE.

La Rivelazione interna della Centralina per l'incendio è delegata ad un sensore di fumo funzionante sul principio dell'effetto TYNDALL, mentre per la Rivelazione del Calore viene effettuata tramite una sonda elettronica Termica.

La Centralina gestisce e controlla una Linea di Rivelazione esterna nella quale si possono collegare altri tipi di rivelatori SECURVERA di: di fumo, termici - gas - fiamma (max 15).

Per la gestione e monitoraggio di eventi attivi del tipo, Anomalie da linea di rivelazione, Anomalie

di controllo porte e controllo sgancio magneti, linea attivata o esclusa, la Centralina le visualizza tramite una serie di Led e acusticamente tramite un buzzer interno.

Tutti gli eventi di Allarme sono evidenziati da indicazioni Ottiche, tramite delle spie rettangolari di colore rosso trasparente e con una scritta FIRE, sono poste ai due fianchi e si illuminano in caso di Allarme, mentre un buzzer a suono differenziato ne segnala la parte acustica.

La Centralina può informare sullo stato di Allarme altre apparecchiature avendo a bordo un relè a uno scambio con contatti liberi, e una uscita open collector.

La SS-CAM è dotata di una morsettiera di collegamento da e verso il campo.

Nota: (le batterie NON possono essere alloggiare all'interno della centralina).

Funzionamento

L'interruttore posto in posizione "**1**" la Centralina si trova nello stadio di non operatività '**Esclusa**'.

-Led Verde spento, linea di rivelazione spenta e gli elettromagneti NON sono alimentati, mentre le alimentazioni verso il campo e verso le batterie sono attive.

-Agendo sull'interruttore e posizionandolo sullo '**0**' il Led Verde si accende, la linea di rivelazione ed gli elettromagneti vengono alimentati, **e dopo circa 4 secondi un breve segnale acustico segnala il funzionamento della centralina.**

-Se l'opzione, controllo porta **Porta tagliafuoco** è attivata (**ponte J2 , pin 5-6 - ON**), la Centralina esegue tale controllo e nel caso la porta non sia agganciata all'elettromagnete oppure il cavo è interrotto, la centralina provvede a segnalare in modo visivo ed acustico con l'accensione del Led di guasto a del Buzzer con suono intermittente, ne viene attivata l'uscita **Open - collector** relativa morsetto n° 9.

Per ripristinare l'evento, agganciare la porta all'Elettromagnete e controllarne la connessione. Connessione per il controllo delle porte al "**morsetto N°17 tramite un contatto a chiuso a negativo, e con porta agganciate all'elettromagnete**".

- In caso di allarme con tempo Impostato a (**0**), la centralina toglie alimentazione agli Elettromagneti, eccita il relè di Allarme attiva la ripetizione Negativa, accende il led rosso e la lampada in modo continuo, il buzzer emette un suono continuo.

	SS-CAM Centralina monozona		Page 3 / 11	
			C302-DMI-03.doc	
	MANUALE DI INSTALLAZIONE E USO		Rev. 3	Date 13.07.04

L'evento di allarme della Rivelazione Interna NON viene memorizzato mentre l'allarme da Linea di Rivelazione Esterna, oppure da Rivelazione Termica interna viene memorizzato.

Per ripristinare il normale funzionamento si deve agire sull'interruttore portandolo sulla posizione (1) o dal reset esterno, morsetto n° 12.

-In caso di allarme e ritardo sgancio Elettromagneti con tempo di:

- La Centralina toglie alimentazione agli Elettromagneti in funzione al tempo selezionato, mentre immediatamente eccita il relè di Allarme, accende il Led Rosso, la Lampada ed il buzzer funzionano in modo oscillante, per indicare che il Timer è in funzione, scaduto il tempo la lampada ed il buzzer si attivano in modo continuo.

L'evento di Allarme dalla Camera di Rivelazione NON viene memorizzato mentre l'Allarme da Linea di Rivelazione esterna o da Rivelazione Termica viene memorizzato.

Per ripristinare il normale funzionamento si deve agire sull'interruttore portandolo sulla posizione (1) o dal reset esterno, morsetto n° 12.

- In caso di allarme e se è utilizzata la funzione di controllo **Porta tagliafuoco**, (**ponte J2 , pin 5-6 - ON**), la Centralina controlla tale segnale dopo aver sganciato l'Elettromagnete.

- Se la segnalazione di porta chiusa non arriva o se arriva dopo il tempo di circa 30 secondi, la centralina accende il Led Giallo in modo oscillate, ed il segnale acustico diventa oscillante con la stessa frequenza, tale evento

persiste fin quando l'evento di Allarme sussiste o a chiusura della porta.

- In caso di Fault della Linea di Rivelazione per mancanza della resistenza di fine linea, il Led Giallo ed il buzzer funzioneranno in modo oscillante con una frequenza minore.

-In caso di cortocircuito della Linea di Rivelazione, la centralina accende il Led Giallo in modo fisso, il Led Verde si spegne ed il buzzer emetterà un suono continuo di conseguenza la Linea di Rivelazione verrà disalimentata mentre gli Elettromagneti rimangono alimentati.

-Tutti gli eventi provenienti dalla Linea di Rivelazione esterna sono memorizzati.

Per ripristinare il normale funzionamento si deve agire sull'interruttore portandolo sulla posizione (1) o dal reset esterno, morsetto n° 12.

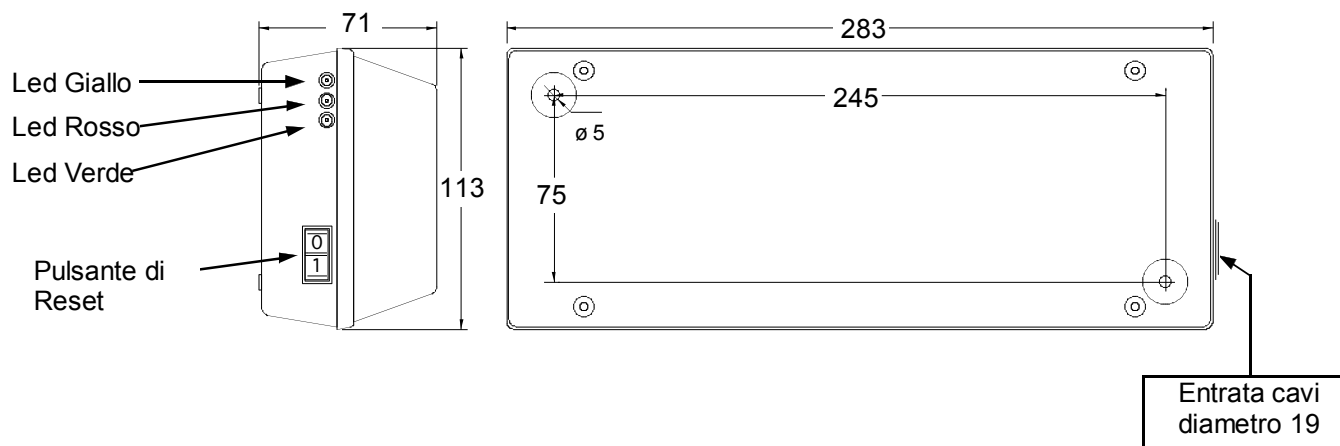
- In caso di controllo **Porta tagliafuoco** attivo la Centralina controlla che la porta sia agganciata all'Elettromagnete in caso di normale funzionamento, e che sia chiusa dopo un tempo di circa 30 secondi nella condizione di allarme ed Elettromagneti sganciati.

In condizione di Allarme da Linea di Rivelazione e porta tagliafuoco non chiusa e successivamente cortocircuito della Linea di Rivelazione, la Centralina spegne il Led Verde e la Linea di Rivelazione esterna mentre la segnalazione del Led Rosso di Allarme e la lampadina sono accesi in modo fisso mentre il Led di Fault ed il buzzer funzionano in modo oscillante.

Led Verde	Acceso	Funzionamento della Centralina (a seguito di un bip dopo 4 secondi)
	Spento	Centralina con Elettromagneti e Linea di Rivelazione esclusi
Led Rosso	Acceso fisso	Presenza di allarme
	Spento	Linea Rivelazione Corretta
Led Giallo	Lampeggiante	Linea Rivelazione non Terminata + buzzer intermittente
	Acceso + Led verde spento	Linea Rivelazione in Corto + buzzer fisso
Interruttore	0	Centralina in Funzione
	1	Centralina Esclusa , Led Verde Spento Linea di Rivelazione ESTERNA Esclusa Elettromagneti NON sono Alimentati Alimentazioni verso il campo e verso le Batterie sono presenti

	SS-CAM Centralina monozona	Page 4 / 11	
		C302-DMI-03.doc	
MANUALE DI INSTALLAZIONE E USO		Rev. 3	Date 13.07.04

Dimensioni e fissaggi



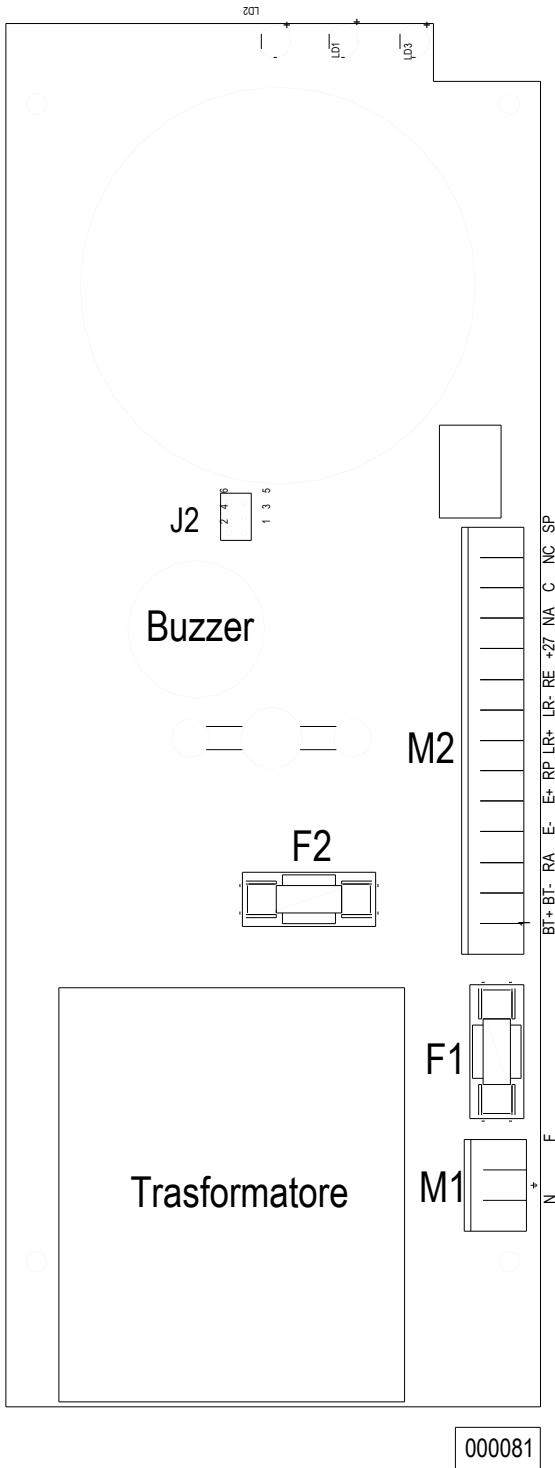
Caratteristiche tecniche

- **Tensione nominale della rete di alimentazione:** 230 V
- **Frequenza nominale della rete di alimentazione:** 50 Hz
- **Massimo assorbimento dell'apparecchio:** 100 mA
- **Fusibile di protezione 230 V (F1):** Fusibile ritardato 5x20 T250 mA
- **Tensione secondaria stabilizzata:** 24 VDC 300 mA
- **Fusibile di protezione 24 VDC (F2):** Fusibile ritardato 5x20 T500 mA
- **Rivelatore di fumo:** Effetto ottico tyndall
- **Rivelatore termico:** Temperatura di allarme: 60°C
- **Allarme ottico:** Spie rosse poste sui 2 lati, N° 1 lamp. 24 V 2 W
- **Allarme acustico:** Buzzer
- **Temperatura di funzionamento:** -10°C.....+50°C
- **Contatti relè scambio libero di allarme:** 1A max. 30 VDC
- **Uscita batterie tampone:** N° 2 Batterie da 12 V - max 1,2 Ah
- **Corrente di ricarica batterie:** 120 mA
- **Materiale del contenitore:** ABS autoestinguente UL94-V0
- **Colore:** RAL 7032
- **Misure (mm):** 283 (L) – 113 (P) - 71 (H)
- **Peso:** 700 g
- **Grado di protezione:** IP 32

NOTE:

- **A monte dell'apparecchio collegare un interruttore magneto-termico differenziale**
- **Per garantire la protezione dell'apparecchio contro infiltrazioni accidentali di acqua e polvere utilizzare un passacavo con grado di protezione minimo IP32 e classe di infiammabilità 5V**
- **Per il collegamento dell'apparecchio alla rete elettrica utilizzare un cavo di alimentazione che garantisca il doppio isolamento**

Descrizione scheda e morsettiera



000081

Descrizione jumper

Ritardo elettromagneti: posizionare i jumper su J2 per associare il ritardo sgancio elettromagneti secondo la tabella:

Ritardo	Pos. jumper	
	1-2	3-4
0 s		
15 s		
30 s		

Posizionare il jumper 5-6 su J2 per impostare la funzione di controllo porta

Controllo porta	5-6
Attivo	
Disattivo	

Jumper presente
 Jumper assente

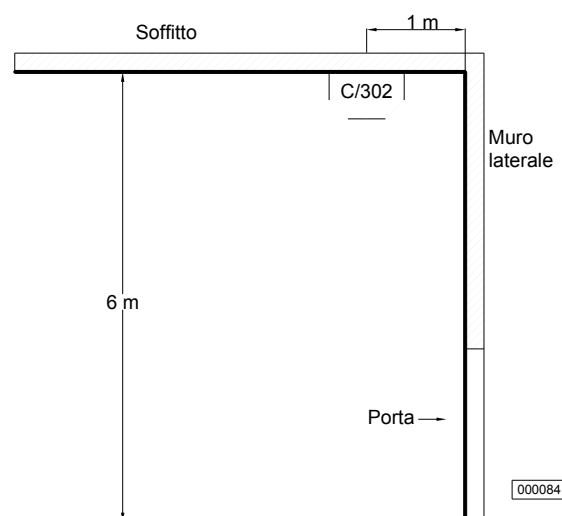
Nota:
 L'alimentatore della centralina fornisce 300mA in totale su tutte le uscite. Resta a cura dell'installatore il partizionamento delle apparecchiature sulle diverse uscite.

DESCRIZIONE	
M1 N	Ingresso 230 V (Neutro)
	Terra
F	Ingresso 230 V (Fase)
M2BT+	Ingresso positivo batteria
BT-	Ingresso negativo batteria

Installazione

	SS-CAM Centralina monozona	Page 7 / 11	
	MANUALE DI INSTALLAZIONE E USO	C302-DMI-03.doc	
		Rev. 3	Date 13.07.04

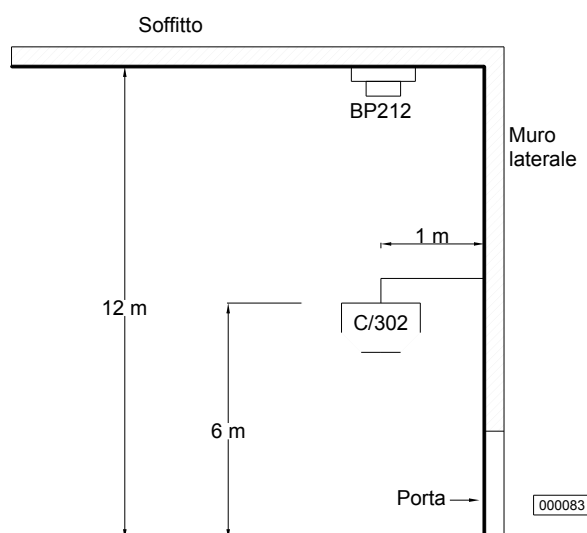
Per ambienti con altezza massima della copertura / soffitto fino a 6 metri posizionare l'apparecchio a soffitto, distanziandolo 1 metro dalla parete in cui sia presente la porta di ingresso (vedere figura a lato).



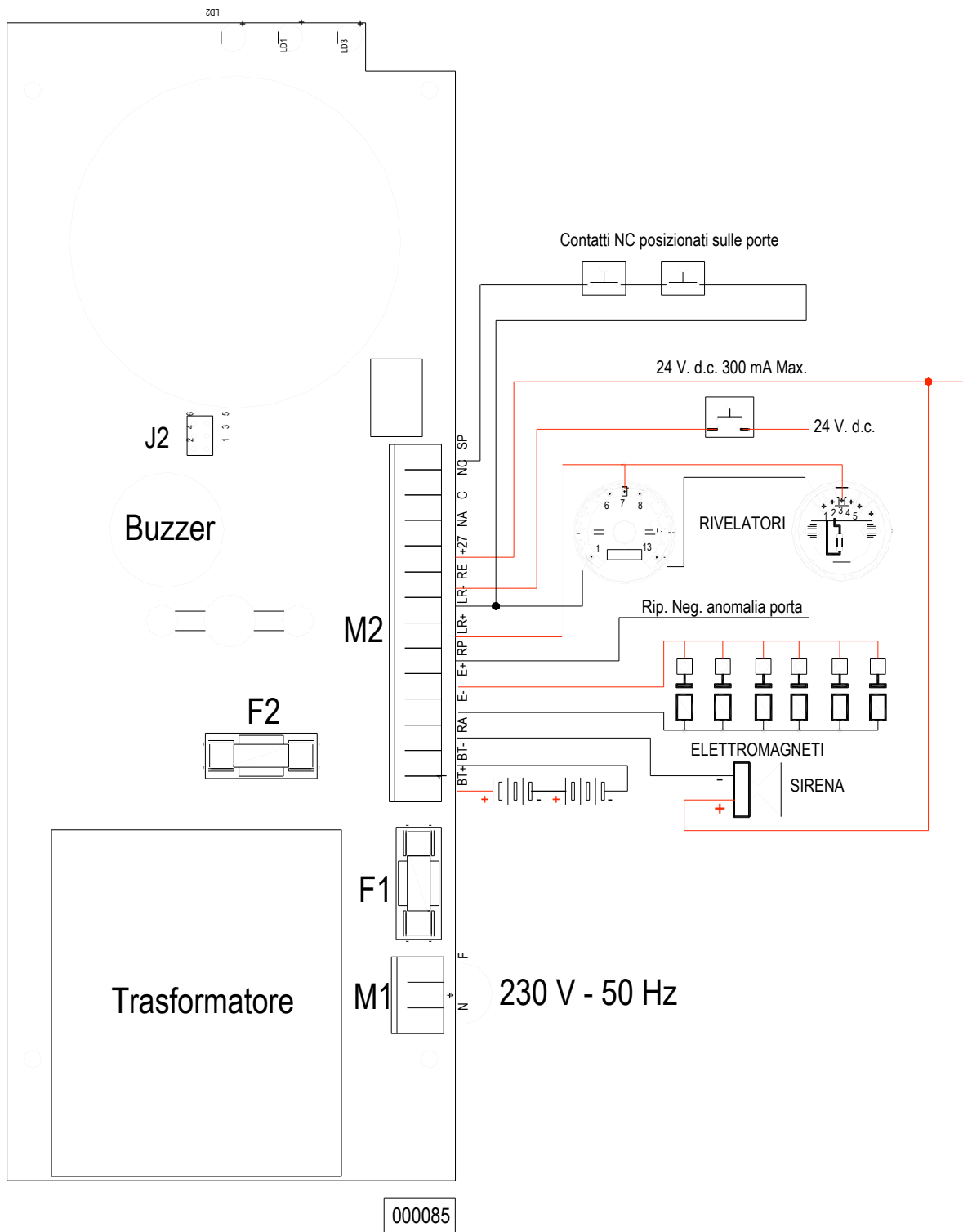
Per ambienti di altezze superiori a 6 metri ma non superiori ai 12 metri si deve prevedere l'utilizzo di un rivelatore esterno, collegato alla centrale C/302 ed installato sulla copertura.

La centrale C/302 dovrà essere installata ad un'altezza pari alla metà dell'altezza della copertura / soffitto, distanziandola 1 metro dalla parete in cui sia presente la porta d'ingresso. In tale caso dovrà essere usata una staffatura per assicurare l'installazione in posizione orizzontale (vedere figura a lato).

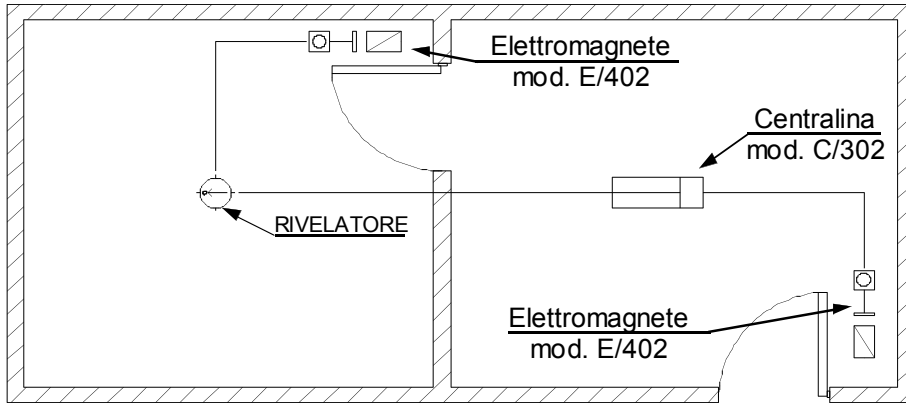
Nota: in tutti i casi la centrale C/302 deve sempre essere posizionata in orizzontale.



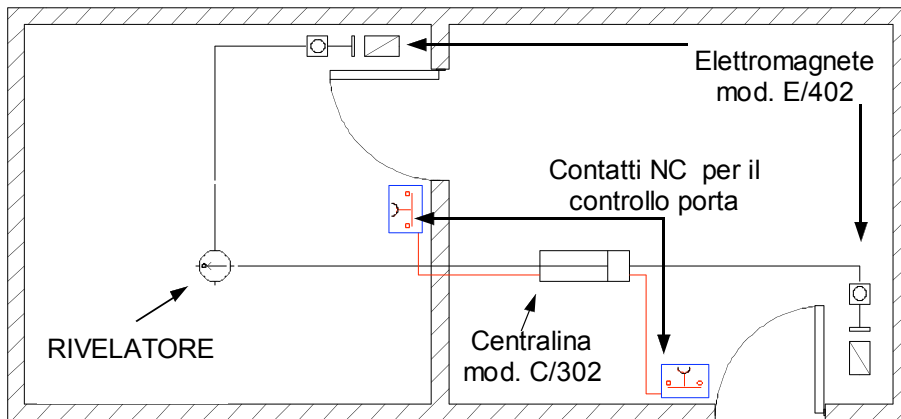
Schemi di collegamento indicativi



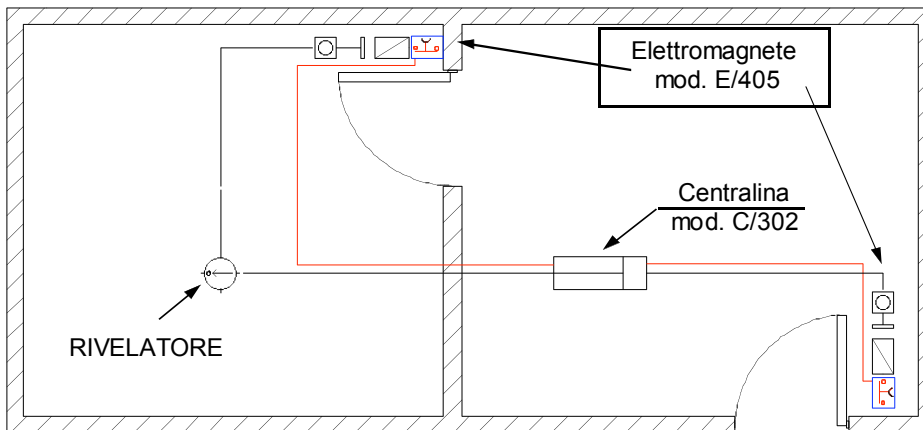
Impianto tipo con elettromagneti E/401 – E/402



Impianto tipo con elettromagneti E/401 – E/402 con contatti chiusi per il controllo porte

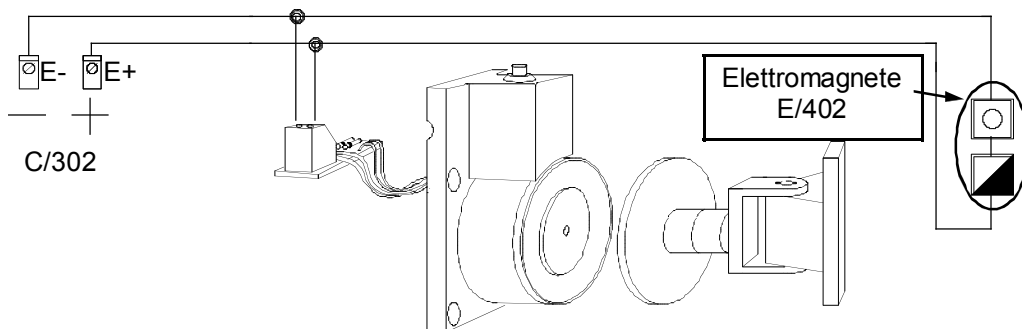


Impianto tipo con elettromagneti SF-BE3 per il controllo dello sgancio porta

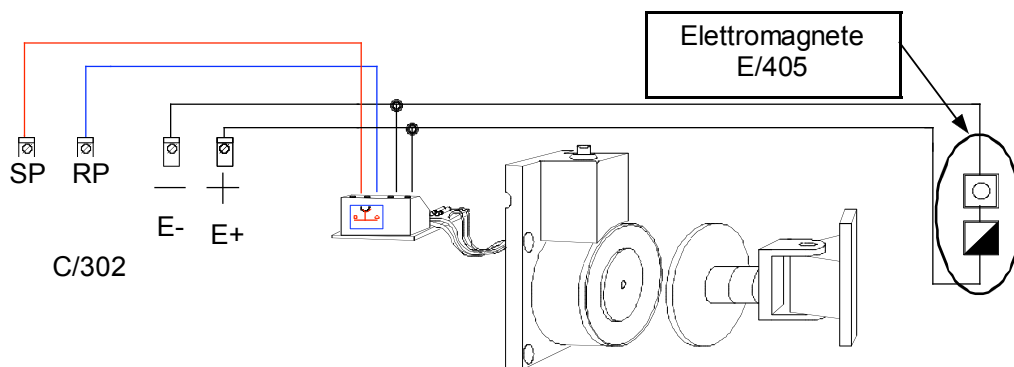


Collegamenti ad elettromagneti

Questo elettromagnete è dotato di pulsante di sblocco. La linea degli elettromagneti deve essere connessa in parallelo come rappresentato dal disegno.

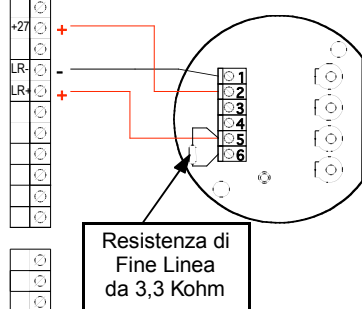


Questo elettromagnete è dotato di pulsante di sblocco. Un contatto reed viene utilizzato per il controllo dello sgancio. La linea degli elettromagneti deve essere connessa in parallelo come rappresentato dal disegno.

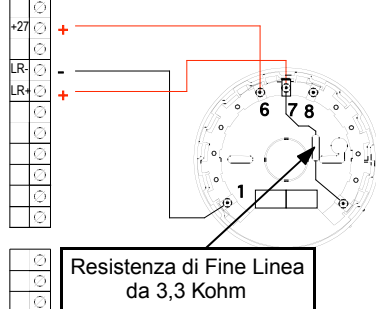


Collegamenti a rivelatori di gas

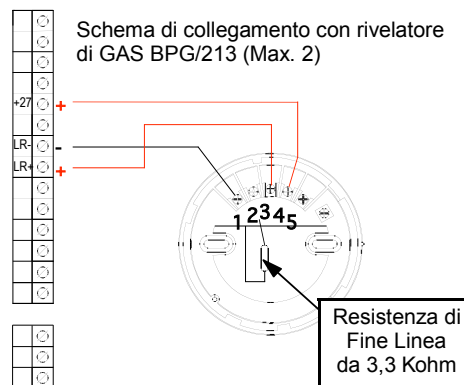
Schema di collegamento con rivelatore di GAS RG/201 o RG/203IP (Max. 2)



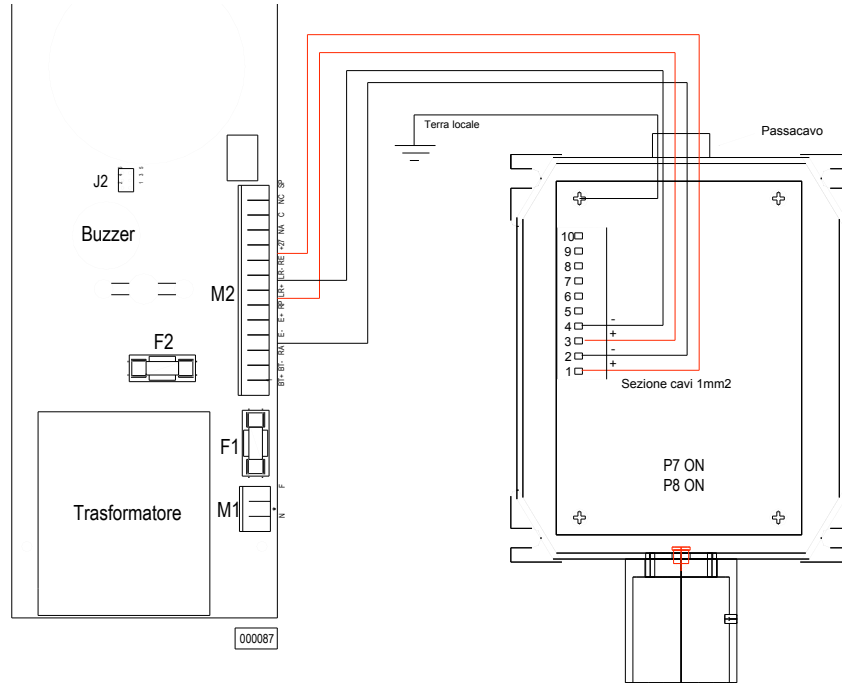
Schema di collegamento con rivelatore di GAS RG/203 (Max. 2)



Schema di collegamento con rivelatore di GAS BPG/213 (Max. 2)

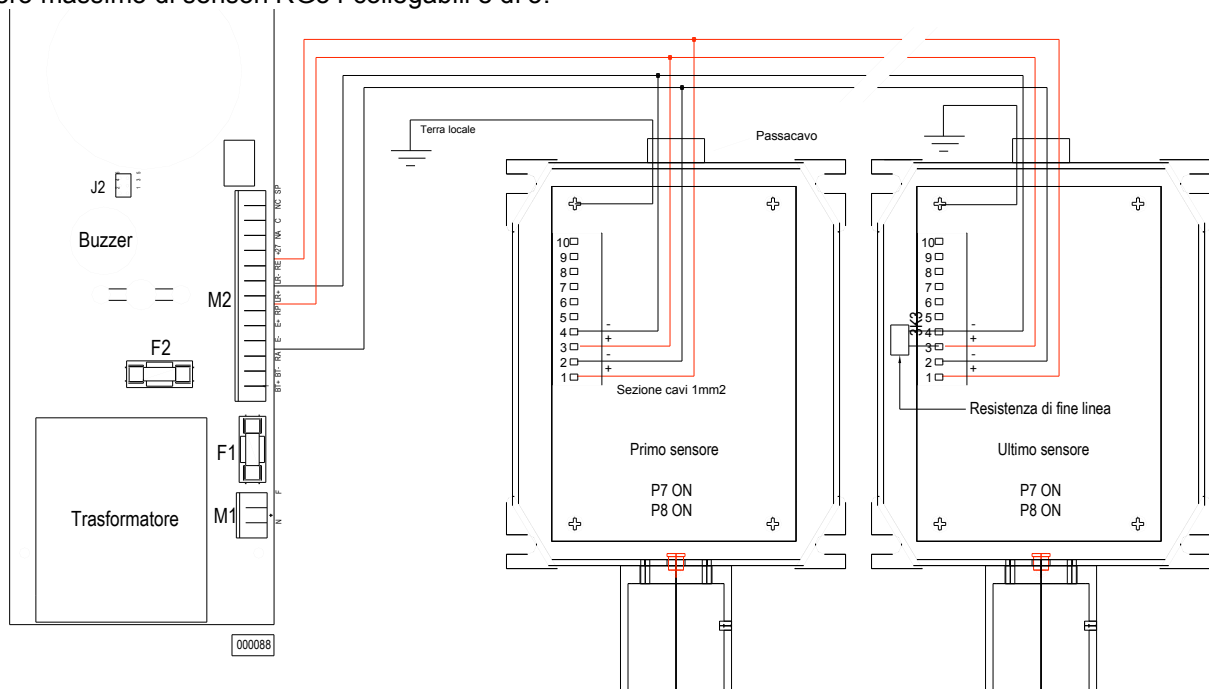


Collegamento ad RG54 – Un dispositivo



Collegamento ad RG54 – 2 o più dispositivi

Il numero massimo di sensori RG54 collegabili è di 3.



Il costruttore si riserva, senza preavviso, di apportare modifiche al presente manuale ed al prodotto in esso descritto.
Il Costruttore non si assume alcuna responsabilità all'utilizzo improprio del prodotto