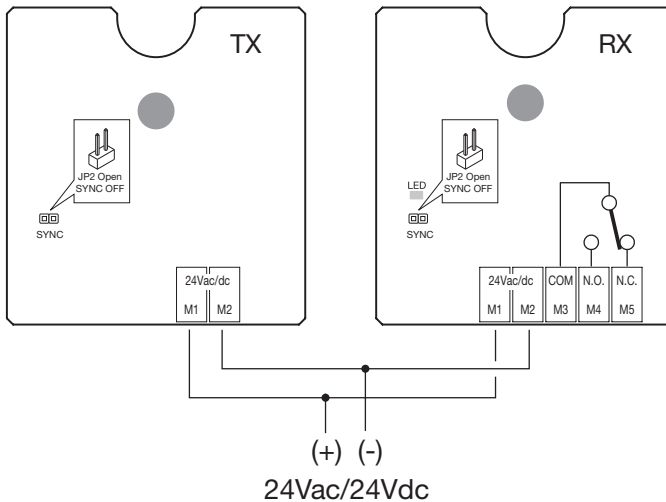
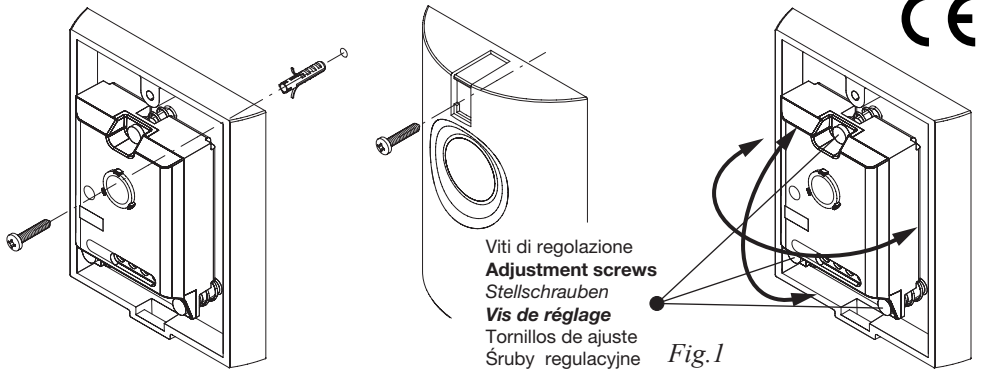


IL MANUALE ORIGINALE E' ALLEGATO ALL'ACQUISTO ED E' PARTE INTEGRANTE DEL PRODOTTO



TX M1: 24Vac (+24Vdc)
M2: 24Vac (-24Vdc)

RX M1: 24Vac (+24Vdc)
M2: 24V ac (-24Vdc)
M3: Comune, COM.

M4: Contatto normalmente aperto, N.O.
M5: Contatto normalmente chiuso, N.C.*
*Con fotocellule alimentate e allineate.

TX M1: 24Vac (+24Vdc)
M2: 24Vac (-24Vdc)

RX M1: 24Vac (+24Vdc)
M2: 24Vac (-24Vdc)
M3: Common, COM.

M4: Normally open contact, N.O.
M5: Normally closed contact, N.C.
*With powered and aligned photocells.

TX M1: 24Vac (+24Vdc)
M2: 24Vac (-24Vdc)

RX M1: 24Vac (+24Vdc)
M2: 24Vac (-24Vdc)
M3: Gemeinsam, COM.

M4: Arbeitskontakt, N.O.
M5: Ruhekontakt, N.C.
*Bei gespeisten und angereihnten
Fotozellen

TX M1: 24Vac (+24Vdc)
M2: 24Vac (-24Vdc)

RX M1: 24Vac (+24Vdc)
M2: 24Vac (-24Vdc)
M3: Common, COM

M4: Contact normalement ouvert, N.O.
M5: Contact normalement fermé, N.C.
*Avec photocellules alimentées
et alignées.

TX M1: 24Vac (+24Vdc)
M2: 24Vac (-24Vdc)

RX M1: 24Vac (+24Vdc)
M2: 24Vac (-24Vdc)
M3: Común, COM.

M4: Contacto normalmente abierto, N.O.
M5: Contacto normalmente cerrado, N.C.
*Con fotocélulas alimentadas y alineadas.

TX M1: 24Vac (+24Vdc)
M2: 24Vac (-24Vdc)

RX M1: 24Vac (+24Vdc)
M2: 24Vac (-24Vdc)
M3: Wspólne, COM.

M4: Styk normalnie otwarty (rozwarthy), N.O.
M5: Styk normalnie zamknięty (zwarthy), N.Z.
*Przy fotokomórkach zasilanych
i ułiniowanych.

Regolazione del centraggio

La regolazione del centraggio della fotocellula si effettua agendo sulle tre viti evidenziate in figura 1.
Lampeggio del LED lento: ricezione debole
Lampeggio del LED veloce: ricezione buona
LED acceso: ricezione ottimale.

Sincronismo

Per evitare interferenze nel caso di utilizzo di due coppie di fotocellule ravvicinate, attivare il sincronismo chiudendo i jumper JP2 sia sui trasmettitori sia sui ricevitori.

Il sincronismo funziona esclusivamente con alimentazione 24Vac con polarità invertita tra le 2 o 4 coppie come indicato in Fig. 2.

Adjustment of the alignment

The alignment of the photocell is adjusted by using the three screws highlighted in the figure 1.

LED flashes slowly : scarce receipt

LED flashes quickly: good receipt

LED on: optimal receipt

Synchronization

To avert any interference when using two pairs of photocells mounted close together, activate the synchronization function by closing the jumpers JP2 on both transmitters and receivers.

The synchronization operates only with 24Vac power supply and reversed polarity between the 2 or 4 pairs, as shown in Fig. 2.

Regelung der Zentrierung

Die Regelung der Zentrierung der Fozozelle wird mit Hilfe der drei in der Abbildung 1 dargestellten Schrauben vorgenommen.

LED blinkt langsam: schwacher Empfang

LED blinkt schnell: guter Empfang

Led ein: optimaler Empfang

Synchronismus

Falls zwei nahliegenden Fotozellenpaare verwendet werden, den Synchronismus aktivieren, um Störungen zu vermeiden. Dazu die Jumpers JP2 an den Sendegeräten und an den Empfängern schließen.

Der Synchronismus funktioniert ausschließlich mit einem Netzgerät 24Vac mit umgetauschten Polenpaaren, wie in Abb. 2 gezeigt.

Réglage du centrage

Le réglage du centrage de la photocellule a lieu en agissant sur les trois vis mises en évidence dans la figure 1.

Clignotement lent du LED:réception faible

Clignotement rapide du LED: bonne réception

LED allumé: réception optimale.

Synchronisme

A fin d'éviter toute interférence en cas d'utilisation de deux couples de photocellules rapprochées, activez le synchronisme en fermant les cavaliers JP2 soit sur les transmetteurs que sur les récepteurs.

Le synchronisme ne marche qu'avec alimentation 24Vac avec polarité inverse entre les 2/4 couples, (Fig.2).

Ajuste del centrado

El ajuste del centrado de la fotocélula se efectúa actuando sobre los tres tornillos mostrados en la figura 1.

Parpadeo del LED lento: recepción débil

Parpadeo del LED rápido: recepción buena

LED encendido: recepción óptima.

Sincronismo

Para evitar interferencias si se utilizan dos parejas de fotocélulas cercanas, activar el sincronismo cerrando los puentes J2 sea en los transmisores que en los receptores.

El sincronismo funciona exclusivamente con alimentación de 24Vac, con polaridad invertida entre las 2/4 parejas, como mostrado en la Fig. 2.

Regulacja centrowania

Regulacja centrowania fotokomórki wykonywana jest przy pomocy trzech śrub wskazanych na rysunku 1.

Błyskanie LED wolne: odbiór słaby

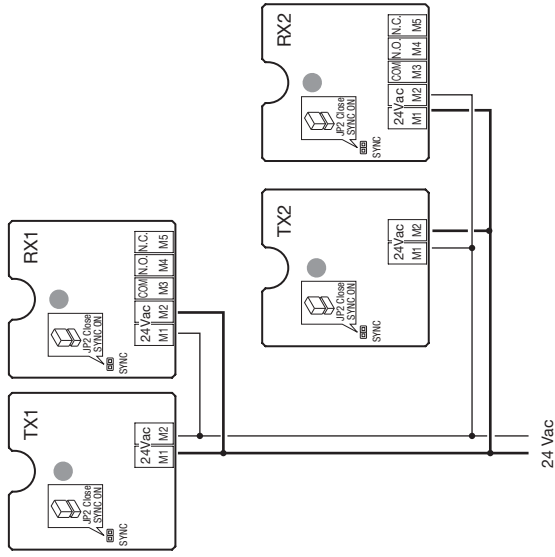
Błyskanie LED szybko: odbiór dobry

LED zaświecony: odbiór optymalny.

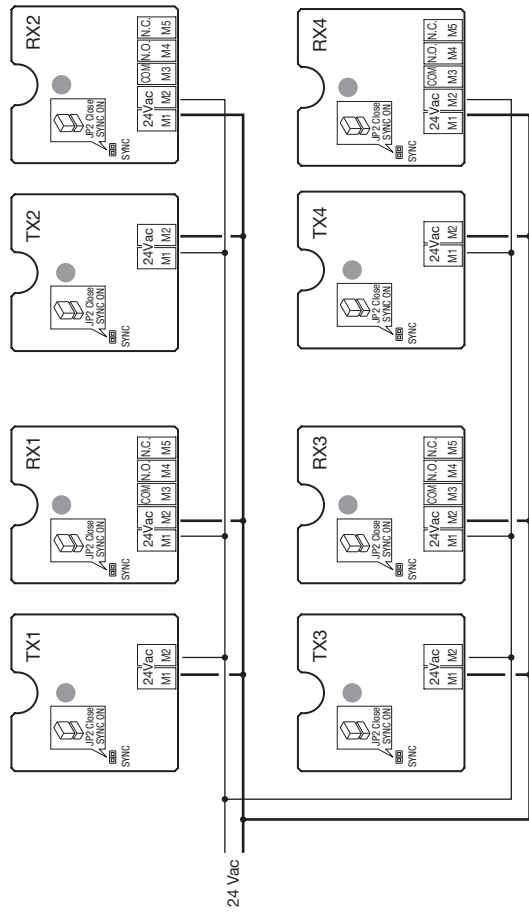
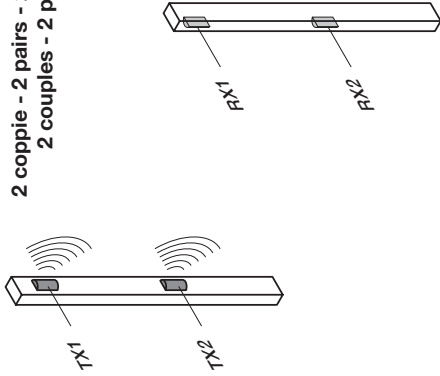
Synchronizm

Aby uniknąć zakłóceń w przypadku używania dwu par fotokomórek umieszczonych blisko siebie, należy aktywować synchronizm zamykając jumper J2 zarówno na nadajnikach, jak i na odbiornikach.

Synchronizm działa wyłącznie przy zasilaniu na 24Vac przy biegunowości odwróconej między obiema parami tak, jak wskazano na Rys. 2.



2 coppie - 2 pairs - 2 fotocellenpaare
2 couples - 2 pærijas - 2 par



2+2 coppie - 2+2 pairs - 2+2 fotocellenpaare
2+2 couples - 2+2 pærijas - 2+2 par

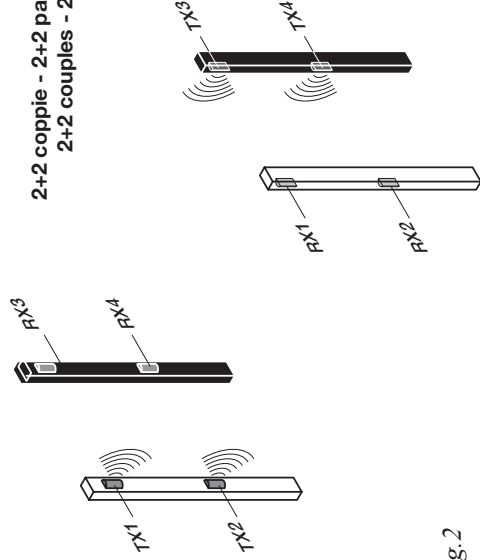


Fig.2

Dati tecnici	Technical data	Technische Daten	FTC.S/ FTM.S (TX)	FTC.S/ FTM.S (RX)
Alimentazione	<i>Power supply</i>	Speisung	22÷30Vac 20÷28Vdc	22÷30Vac 20÷28Vdc
Grado di protezione	<i>IP class</i>	IP Grad	IP44	IP44
Portata	<i>Range</i>	Reichweite	20-25 m	20-25 m
Temper. funzionamento	<i>Operating temperature</i>	Laufzeit	-20°C/+70°C	-20°C/+70°C
Corrente assorbita	<i>Absorbed current</i>	Strom-Verbrauch	50 mA	20mA

<i>Donnees technique</i>	Datos técnicos	Dane techniczne	FTC.S/ FTM.S (TX)	FTC.S/ FTM.S (RX)
Alimentation	Alimentación	Napięcie zasilania	22÷30Vac 20÷28Vdc	22÷30Vac 20÷28Vdc
Degré IP	Índice IP	Stopień IP	IP44	IP44
Portée	Alcance	Zasięg	20-25 m	20-25 m
Température de fonct.	Temperatura funcionam.	Temperatura przy pracy	-20°C/+70°C	-20°C/+70°C
Courant absorbé	Corriente absorbida	Pobór mocy	50 mA	20mA

Dichiarazione CE di Conformità

Dichiarazione in accordo alla Direttiva
2004/108/CE(EMC)

Fabbricante: **Automatismi Benincà SpA**
Indirizzo: **Via Capitello, 45 - 36066 Sandrigo (VI) - Italia**

Dichiara che il prodotto:
Fotocellula 24Vdc, modello:

FTC.S - FTM.S

è conforme alle condizioni delle seguenti Direttive CE:

• **DIRETTIVA 2004/108/CE DEL PARLAMENTO EUROPEO E DEL CONSIGLIO** del 15 dicembre 2004 concernente il ravvicinamento delle legislazioni degli Stati membri relative alla compatibilità elettromagnetica e che abroga la direttiva 89/336/CEE, secondo le seguenti norme armonizzate:
EN 61000-6-2:2005, EN 61000-6-3:2007.

Benincà Luigi, Responsabile legale.
Sandrigo, 02/11/2010.

CE Declaration of Conformity

Declaration in accordance with Directive
2004/108/CE (EMC)

The Manufacturer: **Automatismi Benincà SpA**
Address: **Via Capitello, 45 - 36066 Sandrigo (VI) - Italy**

Declares that the product:
Photocell 24V DC, model:

FTC.S - FTM.S

conforms with the requirements of the following EU Directives:

• **DIRECTIVE 2004/108/CE OF THE EUROPEAN PARLIAMENT AND COUNCIL**, 15 December 2004, in relation to the harmonisation of the legislation of member states regarding electromagnetic compatibility, in abrogation of Directive 89/336/CEE, per the following harmonised standards:
EN 61000-6-2:2005, EN 61000-6-3:2007.

Benincà Luigi, Legal representative.
Sandrigo, 02/11/2010.

**PRODOTTO SELEZIONATO COLLAUDATO E GARANTITO
DALLA SECURVERA**

SECURVERA I.F.A. 00157 ROMA VIA MONTI TIBURTINI 510 A/1 TEL FAX 0641792990

C.C.I.A.A. N° 5761 - REG. DITTE 25859 DEL 31-01-1972 - PARTITA IVA 06142341004

Sito <http://www.securvera.it> e-mail: securvera@securvera.it ASSISTENZA NON STOP CELLULARE 330288886

Antifurto, Antincendio, F.V.C.C. controllo da LAN e GSM, Automazione cancelli, brevetti avveniristici.