



MANUALE DI INSTALLAZIONE

COMBINATORE TELEFONICO PSTN CHIAMATA DI ALLARME FILO



Rev. 1= 260219

SS-SCR



ATTENZIONE! Prima di effettuare l'installazione, leggere attentamente questo manuale che è parte integrante di questa confezione.

I nostri prodotti se installati da personale specializzato idoneo alla valutazione dei rischi, rispondono alle normative EN61000-12: 2002 EN 50130-4: 1995



Direttiva Comp. Elettrom.89/336/EEC Bassa T. 73/23/EEC Radio A. 1999/5/CE
Direttiva Costruttore 89/106/EEC Direttiva Compat. Elettromatica 89/336/EEC

Manuale Tecnico di Programmazione

NORME GENERALI DI SICUREZZA

Sicurezza delle persone



Leggere le istruzioni

Tutte le istruzioni per la sicurezza e per l'operatività devono essere lette prima che il prodotto sia messo in funzione.

Conservare le istruzioni

Le istruzioni per la sicurezza ed operative devono essere conservate per consultazioni future.

Seguire le istruzioni

Devono essere seguite tutte le istruzioni per l'operatività e per l'utilizzo del prodotto.

Precauzioni particolari

Rispettare tassativamente l'ordine delle istruzioni di installazione e collegamento descritte nel manuale. Verificare le indicazioni riportate sulla targa di identificazione: esse devono corrispondere alla vostra rete elettrica di alimentazione ed al consumo elettrico.

Riparazioni

Non tentare di riparare il prodotto da soli. Aprire o rimuovere il coperchio potrebbe esporre ad una tensione pericolosa.

Operazioni di installazione, messa in servizio e manutenzione

Solo persone qualificate devono operare nell'installazione, nell'eventuale ricerca guasti e, in generale, per qualunque tipo d'intervento sull'impianto o sul prodotto.



ATTENZIONE! Se l'apparecchiatura contiene batterie, queste possono costituire un rischio di scossa elettrica o di ustione dovuto all'elevata corrente di corto circuito. E' necessario attenersi alle seguenti precauzioni:

- Togliersi orologi, anelli, braccialetti o qualsiasi altro oggetto metallico
- Utilizzare oggetti con manici isolati
- Non appoggiare utensili o oggetti metallici sulle batterie
- Non tentare di modificare i cablaggi o i connettori delle batterie

Sicurezza del prodotto

Precauzioni particolari

Non posizionare in prossimità di liquidi oppure in un ambiente ad umidità eccessiva.

Non lasciare penetrare del liquido o corpi estranei all'interno dell'apparecchiatura.

Non ostruire le griglie di aerazione.

Non sottoporre all'esposizione dei raggi solari oppure in prossimità di fonti di calore.

INFORMAZIONI SULL'AMBIENTE



Note per lo smaltimento del prodotto valide per la Comunità Europea

Questo prodotto è stato progettato e assemblato con materiali e componenti di alta qualità che possono essere riciclati e riutilizzati.

Non smaltire il prodotto come rifiuto solido urbano ma smaltirlo negli appositi centri di raccolta.

E' possibile smaltire il prodotto direttamente dal distributore dietro l'acquisto di uno nuovo, equivalente a quello da smaltire.

Abbandonando il prodotto nell'ambiente si potrebbero creare gravi danni all'ambiente stesso.

Nel caso il prodotto contenga delle batterie è necessario rimuoverle prima di procedere allo smaltimento.

Queste ultime debbono essere smaltite separatamente in altri contenitori in quanto contenenti sostanze altamente tossiche.

Il simbolo rappresentato in figura rappresenta il bidone dei rifiuti urbani ed è tassativamente vietato riporre l'apparecchio in questi contenitori.

L'immissione sul mercato dopo il 1° luglio 2006 di prodotti non conformi al DLgs 151 del 25-07-05 (Direttiva RoHS RAEE) è amministrativamente sanzionato.

Smaltimento pile e batterie

Le pile e le batterie al piombo contengono sostanze nocive!

Alla fine del loro ciclo di vita non devono essere smaltite con i rifiuti comuni, ma devono essere consegnate ad un centro di riciclaggio e smaltimento dei rifiuti autorizzato.



SOMMARIO

SOMMARIO	3
Introduzione	3
1. Accesso ai menù di programmazione e consultazione	4
1.1 Gestione uscite	4
1.1.0 Stato ingressi.....	4
2. Configurazione del sistema, menu di SETUP	5
2.1 Gestione rubrica	5
2.2 Cicli di chiamata	6
2.3 Ripetizione messaggi	6
2.4 Ascolto messaggi	6
2.5 Registrazione messaggi.....	7
2.6 Controllo toni.....	7
2.7 DTMF.....	8
3. Cambio CODICE DI ACCESSO.....	8
9. Stato Impianto	8
10. Blocco di un ciclo di chiamata.....	8
11. Indicatori LED.....	8
12. Configurazione INGRESSI	9
13. Connessioni elettriche - Descrizione MORSETTI.....	9
13.1 Connessioni delle USCITE.....	10
13.2 CONFIGURAZIONE DELLE USCITE (Bistabili/impulsive)	10
14. RESET dell' apparecchio.....	11
15. Specifiche tecniche	11
16. GARANZIA – Warranty.....	12

INTRODUZIONE

SecurComb, combinatore telefonico su linea PSTN, caratteristiche principali:

- ✓ Programmazione tramite menu vocale in locale o da remoto effettuando una chiamata al numero della linea PSTN;
- ✓ 4 ingressi di allarme con messaggio vocale personalizzabile da 20 sec. su ciascun ingresso;
- ✓ Rubrica di 10 numeri di telefono associabili ai 4 ingressi;
- ✓ 4 uscite fisiche attivabili da remoto;
- ✓ Blocco delle chiamate da remoto o in locale tramite ingresso dedicato;
- ✓ Interrogazione da remoto dello stato impianto allarme;
- ✓ Interrogazione da remoto dello stato ingressi;
- ✓ Alimentazione principale 12Vdc;
- ✓ Dimensioni: 111 x 80 x 29 mm

1. ACCESSO AI MENU DI PROGRAMMAZIONE E CONSULTAZIONE

Per effettuare le operazioni di configurazione e consultazione, SecurComb dispone di un menù interattivo vocale, utilizzabile in locale, mediante l'altoparlante e la tastiera di cui il dispositivo è dotato, o da remoto, effettuando una chiamata telefonica al numero telefonico relativo alla SIM utilizzata.

PER ACCEDERE AL MENU PREMERE IL TASTO '#' DEL COMBINATORE PER CIRCA 2 SEC.

ATTENZIONE!! PER TORNARE AL MENU PRECEDENTE PREMERE '*',

PER USCIRE DAL MENU' VOCALE PREMERE '*' PER CIRCA 2 SEC.

Verrà richiesto il **CODICE ACCESSO** con il messaggio:

"CODICE ACCESSO"

Digitare sulla tastiera il **CODICE ACCESSO** (di default **1234**) del combinatore per accedere al menu. Si accede al **MENU PRINCIPALE**, verranno elencate le opzioni disponibili:

"DIGITA 1: PER GESTIONE USCITE, 2: SETUP, 3: NUOVO CODICE, 4: LIVELLO SEGNALE, 5: ASCOLTO AMBIENTALE, 6: VIVAVOCE, 9: STATO IMPIANTO"

1.1 GESTIONE USCITE

Premere **'1'** per accedere al menu di **GESTIONE USCITE**.

Tramite questo menu è possibile **ATTIVARE** o **DISATTIVARE** le uscite del combinatore e controllare lo stato degli ingressi non utilizzati per allarmi. Il combinatore elencherà in sequenza le uscite con il relativo stato.

Se ad esempio l'uscita 1 è **ATTIVA** e le uscite 2, 3 e 4 sono **DISATTIVE** verrà riprodotto il messaggio:

"USCITA 1: ACCESA, USCITA 2: SPENTA, USCITA 3: SPENTA, USCITA 4: SPENTA, USCITA 1: ACCESA...."

Per attivare l'uscita, premere il tasto relativo all'uscita da attivare.

Verrà confermata l'attivazione con il messaggio:

"USCITA X ACCESA"

Nell'esempio precedente premendo **'3'** verrà **ATTIVATA** l'uscita **3**, verrà riprodotto il messaggio:

"USCITA 3: ACCESA, USCITA 4: SPENTA, USCITA 1: ACCESA, USCITA 2: SPENTA"

Per disattivare l'uscita premere nuovamente il tasto relativo all'uscita.

Verrà confermata la disattivazione con il messaggio:

"USCITA X SPENTA"

Nell'esempio precedente premendo **'3'** verrà **DISATTIVATA** l'uscita **3**, verrà riprodotto il messaggio:

"USCITA 3: SPENTA, USCITA 4: SPENTA, USCITA 1: ACCESA, USCITA 2: SPENTA"

1.1.0 STATO INGRESSI

Per conoscere lo stato degli ingressi premere **'0'** in menù **GESTIONE USCITE**. Il combinatore elencherà in sequenza lo stato degli ingressi con **"ON"** oppure **"OFF"**.

Se ad esempio l'ingresso 2 è **ATTIVO** e gli ingressi 1, 3 e 4 sono **DISATTIVI** verrà riprodotto il messaggio:

"INGRESSO 1: OFF, INGRESSO 2: ON, INGRESSO 3: OFF, INGRESSO 4: OFF, INGRESSO 1: OFF...."

Per ritornare al menu **GESTIONE USCITE** premere **'*'**, per ritornare al **MENU PRINCIPALE** premere ancora il tasto **'*'**.

2. CONFIGURAZIONE DEL SISTEMA, MENU DI SETUP

Premere '2' per accedere al menu di setup e programmazione della rubrica.

Verranno elencate le opzioni disponibili:

"DIGITA 1: PER GESTIONE RUBRICA, 2: CICLI DI CHIAMATA, 3: RIPETIZIONE MESSAGGIO, 4: ASCOLTO MESSAGGIO, 5: REGISTRAZIONE MESSAGGIO, 6: CONTROLLO TONI, 7: DTMF"

2.1 GESTIONE RUBRICA

Premere '1' per inserire o modificare i numeri di telefono nella rubrica e le funzioni ad essi associati.

Verrà riprodotto il messaggio:

"SELEZIONA NUMERO DI RUBRICA, # PER PROGRAMMAZIONE RUBRICA"

La rubrica può contenere 10 numeri di telefono, numerati da 1 a 9 e 0 per il decimo.

N.B. Le chiamate verranno effettuate a partire dalla posizione di rubrica 1 fino alla 9, la posizione 0 (decima) sarà l'ultima ad essere gestita.

In caso di insorgenza contemporanea su più ingressi verranno gestite prima le chiamate associate all'ingresso 1 (priorità alta), poi quelle associate all'ingresso 2, 3 ed infine le chiamate associate all'ingresso 4 (priorità bassa).

Digitare il numero della posizione di rubrica desiderato, verrà riprodotta la programmazione associata alla posizione di rubrica selezionato. Se la posizione di rubrica selezionata è vuota verrà riprodotto il messaggio:

"NUMERO DI RUBRICA X: NON CONFIGURATO"

Per modificare o creare una posizione di rubrica premere '#'.
SecurComb risponde con il messaggio:

"INSERISCI NUMERO DI RUBRICA"

Digitare il numero della posizione di rubrica da modificare o creare e confermare con il tasto '#'.
SecurComb risponde con il messaggio:

"INSERISCI NUMERO TELEFONICO"

Digitare il numero di telefono da impostare per ricevere chiamate vocali e confermare con il tasto '#'.
Se si digita il tasto '#' senza altre cifre numeriche, la posizione in rubrica viene cancellata.

N.B. Inserendo nel numero telefonico un '*' verrà generata una pausa di 1 secondo, utile se utilizzato ad esempio con centralini che hanno bisogno di una pausa fra lo '0' iniziale e la composizione del numero telefonico.

Ad es. impostando come numero telefonico **0*330123456**, verrà inviata la cifra **0**, quindi **una pausa di un secondo** ed infine le cifre **330123456**.

SecurComb risponde con il messaggio:

"INSERISCI CHIAMATA VOCALE PER INGRESSI"

Inserire gli ingressi (da 1 a 4) che si desidera associare al numero di telefono e confermare con il tasto '#'. In caso di attivazione di uno di questi ingressi, il combinatore invierà una chiamata vocale di allarme. Se non si desidera attivare nessuna chiamata vocale di allarme su questo numero di telefono premere '#'.
E' possibile associare allo stesso numero telefonico uno o più ingressi.

Verrà riprodotta, per verifica, la programmazione appena effettuata.

Al termine il combinatore riprenderà la procedura guidata di programmazione rubrica, verrà riprodotto:

"SELEZIONA NUMERO DI RUBRICA, # PER PROGRAMMAZIONE RUBRICA"

Se si desidera configurare altri numeri di telefono ripetere la procedure. Premere il tasto ****** per tornare al menù precedente.

2.2 CICLI DI CHIAMATA

A seguito di un insorgenza allarme, si avvia un **CICLO DI CHIAMATA**, il sistema chiama i numeri telefonici presenti in rubrica associati al ingresso allarmato, partendo dalla prima posizione della rubrica. Se questo non risponde, chiamerà il successivo e così via. Con questo parametro si indica al sistema quanti **CICLI DI CHIAMATA** effettuare.

N.B. Quando si riceve una chiamata vocale, durante la riproduzione del messaggio vocale, premere un qualsiasi tasto della tastiera numerica (con generazione di un tono DTMF) per informare SECURCOMB che il messaggio è stato ascoltato e che non è necessario chiamare questo numero al successivo ciclo di chiamata. Il sistema in questo caso continuerà a chiamare gli altri numeri presenti.

Se durante la riproduzione del messaggio vocale viene digitato il CODICE DI ACCESSO, si entrerà nel menù principale e non verranno effettuate altre chiamate.

Per verificare o impostare i **CICLI DI CHIAMATA** premere **'2'**, verrà riprodotto il messaggio:

"NUMERO CICLI: N"

che indica il valore impostato (default =2), per modificarlo premere il valore desiderato, verrà riprodotto il nuovo valore impostato. Premere il tasto ****** per tornare al menù precedente.

2.3 RIPETIZIONE MESSAGGI

Con questo parametro si indica, a seguito di una chiamata vocale, quante volte deve essere ripetuto il messaggio vocale. Per verificare o impostare i **CICLI DI CHIAMATA** premere **'3'**, verrà riprodotto il messaggio:

"RIPETIZIONE MESSAGGIO: N"

che indica il valore impostato (default =1), per modificarlo premere il valore desiderato, verrà riprodotto il nuovo valore impostato. Premere il tasto ****** per tornare al menù precedente.

2.4 ASCOLTO MESSAGGI

SECURCOMB è dotato di 8 messaggi:

MESSAGGIO 1:	MESSAGGIO PER ALLARME INGRESSO 1
MESSAGGIO 2:	MESSAGGIO PER ALLARME INGRESSO 2
MESSAGGIO 3:	MESSAGGIO PER ALLARME INGRESSO 3
MESSAGGIO 4:	MESSAGGIO PER ALLARME INGRESSO 4
MESSAGGIO 5:	MESSAGGIO PER USCITA 1
MESSAGGIO 6:	MESSAGGIO PER USCITA 2
MESSAGGIO 7:	MESSAGGIO PER USCITA 3
MESSAGGIO 8:	MESSAGGIO PER USCITA 4

Premere **'4'** per ascoltare i messaggi registrati. SECURCOMB risponde con il messaggio:

"DIGITA MESSAGGIO DA ASCOLTARE"

Digita il messaggio da ascoltare **1...8**, verrà riprodotto il messaggio richiesto.

Premere il tasto ****** per tornare al menù precedente.

2.5 REGISTRAZIONE MESSAGGI

SECURCOMB è dotato di **8 messaggi** preregistrati e modificabili, numerati da **'1'** a **'8'**.

I messaggi predefiniti sono:

MESSAGGIO '1':	"ALLARME INGRESSO 1"	
MESSAGGIO '2':	"ALLARME INGRESSO 2"	
MESSAGGIO '3':	"ALLARME INGRESSO 3"	
MESSAGGIO '4':	"ALLARME INGRESSO 4"	
MESSAGGIO '5':	"UNO"	> MESSAGGIO PER USCITA 1
MESSAGGIO '6':	"DUE"	> MESSAGGIO PER USCITA 2
MESSAGGIO '7':	"TRE"	> MESSAGGIO PER USCITA 3
MESSAGGIO '8':	"QUATTRO"	> MESSAGGIO PER USCITA 4

N.B. I messaggi **1, 2, 3, 4** sono i messaggi vocali (durata max. 20 sec.) che verranno riprodotti durante le chiamate vocali a seguito di un insorgenza allarme.

I messaggi **5, 6, 7, 8** sono dei messaggi vocali della durata di circa 1 sec. che verranno riprodotti durante la riproduzione dello STATO DELLE USCITE (vedi par. 2.1 – GESTIONE USCITE)

Ad es. registrando al **MESSAGGIO 5** (messaggio per USCITA 1) la frase **"LUCI ESTERNE"**, durante la riproduzione dello **STATO DELLE USCITE** verrà riprodotto il messaggio:

"... USCITA LUCI ESTERNE: ACCESA/SPENTA ..."

Premere il tasto **'5'** per modificare i messaggi vocali predefiniti. SECURCOMB risponde con il messaggio:

"DIGITA MESSAGGIO DA REGISTRARE"

Digita il messaggio da registrare (**1...8**), verrà riprodotto il messaggio:

"PRONTI PER LA REGISTRAZIONE...BEEP"

Attendere il segnale acustico e registrare il messaggio desiderato. Al termine del messaggio premere **'#'**, verrà riprodotto il messaggio appena registrato e riprende la procedura di registrazione da:

"DIGITA MESSAGGIO DA REGISTRARE"

Ripetere le operazioni con i successivi messaggi da registrare.

Premere il tasto **"*"** per tornare al menù precedente.

2.6 CONTROLLO TONI

Con questo parametro si indica, se deve essere verificata la presenza e la validità dei **TONI TELEFONICI** sulla linea PSTN. Il sistema riconosce i toni di LIBERO, INCAPSULATO / INDISPONIBILE, OCCUPATO e BUSSATA secondo lo standard telefonico ITALIANO.

Impostando questo parametro a **'ON'** prima di effettuare una chiamata verrà verificata la presenza del TONO DI LIBERO, quindi, dopo la composizione del numero telefonico, la presenza della BUSSATA. In caso di numero OCCUPATO o INCAPSULATO verrà chiamato immediatamente il numero successivo.

Impostando questo parametro a **'OFF'** la composizione del numero telefonico verrà effettuata senza controllo toni, utile quando viene utilizzata una linea proveniente da un centralino con toni differenti dallo standard o con linee molto attenuate.

Per verificare o impostare il **CONTROLLO TONI** premere **'6'**, verrà riprodotto il messaggio:

"CONTROLLO TONI: ON / OFF"

che indica il valore impostato (di fabbrica CONTROLLO TONI='ON'), per modificarlo premere ancora il tasto **'9'**, verrà riprodotto il nuovo valore impostato.

Premere il tasto **"*"** per tornare al menù precedente.

2.7 DTMF

Con questo parametro si indica, a seguito di una chiamata vocale tramite linea PSTN, se la composizione del numero telefonico deve essere effettuato in **MULTIFREQUENZA** (DTMF) o in **DECADICO**. Per verificare o impostare la selezione in **DTMF** premere **'7'**, verrà riprodotto il messaggio:

"DTMF: ON / OFF"

che indica il valore impostato (di fabbrica DTMF='ON'). Per modificarlo premere ancora il tasto **'7'**, verrà riprodotto il nuovo valore impostato. Premere il tasto **'*'** per tornare al menù precedente.

3. CAMBIO CODICE DI ACCESSO

Dal menu principale premere **'3'** per cambiare il **CODICE DI ACCESSO** del combinatore seguendo le istruzioni vocali.

9. STATO IMPIANTO

Questa funzionalità permette di conoscere lo **STATO IMPIANTO**. Per poter utilizzare questa funzionalità è necessario che l'**INGRESSO DI BLOCCO** sia connesso con una uscita della CENTRALE ALLARME che riporta lo **STATO IMPIANTO** della CENTRALE ALLARME.

Questa connessione permette, oltre a conoscere lo STATO IMPIANTO, anche ad effettuare il BLOCCO DI UN CICLO DI CHIAMATA, in quanto l'**INGRESSO DI BLOCCO** reagisce alle **VARIAZIONI DI STATO e BLOCCA EVENTUALI CHIAMATE IN CORSO.**

Per usare questa funzione, dal menu principale premere **'9'**, verrà riprodotto il messaggio:

"CENTRALE ALLARME:ACCESA/SPENTA"

Per uscire da questa modalità e tornare al menù principale premere il tasto **'*'**.

10. BLOCCO DI UN CICLO DI CHIAMATA

E' possibile bloccare l'esecuzione di un ciclo di chiamate nei seguenti modi:

- ✓ Con una VARIAZIONE DI STATO dell'INGRESSO DI BLOCCO del dispositivo;
- ✓ In locale, digitando il CODICE DI ACCESSO sulla tastiera di SecurComb;
- ✓ Da remoto, digitando il CODICE DI ACCESSO durante la riproduzione del messaggio vocale di allarme;

Per poter permettere a SecurComb di continuare le chiamate sui numeri impostati, digitare un tasto qualsiasi sul proprio telefono durante l'ascolto del messaggio. In questo modo si indica al sistema di aver ascoltato il messaggio e che non è necessario chiamare ancora questo numero telefonico ai successivi CICLI DI CHIAMATA.

11. INDICATORI LED

- ✓ I LED gialli delle USCITE sono accesi se l'uscita corrispondente è ATTIVA.
- ✓ Il LED rosso lampeggia in normale funzionamento, è acceso fisso mentre SecurComb effettua una chiamata

12. CONFIGURAZIONE INGRESSI

E' possibile configurare gli ingressi come:

- ✓ NEGATIVO A DARE
- ✓ NEGATIVO A MANCARE
- ✓ POSITIVO A DARE
- ✓ POSITIVO A MANCARE

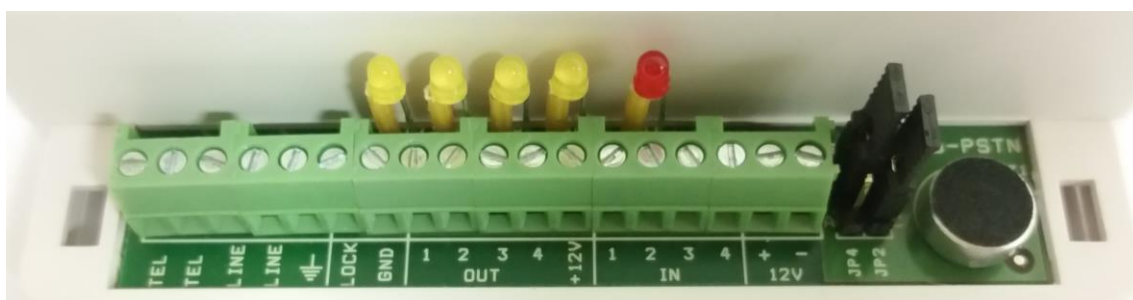
Queste configurazioni si effettuano posizionando i 2 ponticelli **JP4** e **JP2**, posti alla destra della morsettiera, come indicato nella tabella seguente.

CONFIGURAZIONE INGRESSI	PONTICELLO JP4	PONTICELLO JP2
POSITIVO A MANCARE	A	C
POSITIVO A DARE	A	D
NEGATIVO A MANCARE	B	D
NEGATIVO A DARE	B	C

13. CONNESSIONI ELETTRICHE - DESCRIZIONE MORSETTI

Di seguito descrizione dei MORSETTI dove effettuare le connessioni elettriche del sistema.

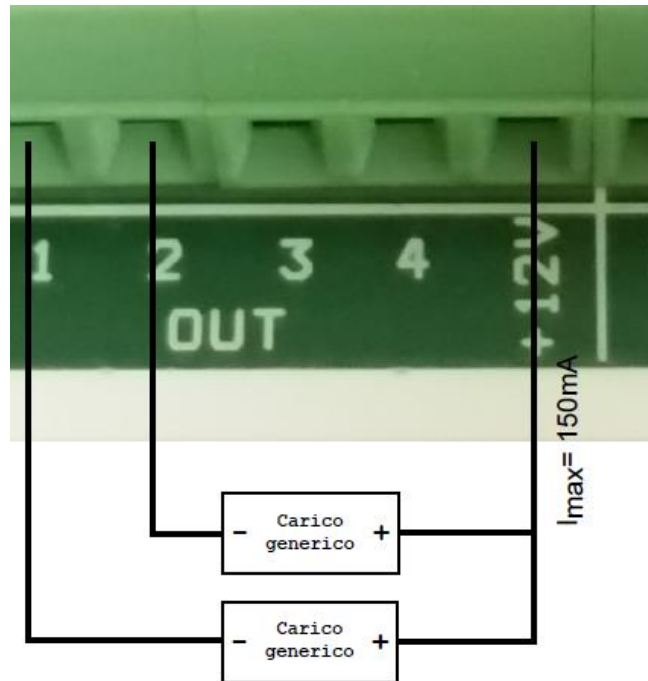
MORSETTO	TIPOLOGIA	FUNZIONE
1	TEL	Uscita per collegamento TELEFONI
2		
2	LINE	Ingresso LINEA TELEFONICA
4		
5	\perp	Morsetto di TERRA
6	LOCK	Ingresso di BLOCCO / STATO IMPIANTO
7	GND	NEGATIVO Comune per INGRESSI
8	OUT	USCITA 1
9		USCITA 2
10		USCITA 3
11		USCITA 4
12	+12V	POSITIVO COMUNE per USCITE
13	IN	Ingresso di ALLARME 1
14		Ingresso di ALLARME 2
15		Ingresso di ALLARME 3
16		Ingresso di ALLARME 4
17	+	POSITIVO di Alimentazione 12Vdc
18	-	NEGATIVO di Alimentazione (GND)



13.1 CONNESSIONI DELLE USCITE

SecurComb dispone di 4 **USCITE elettriche**, attivabili da remoto, per controllare dei dispositivi elettrici. Le USCITE sono **'OPEN COLLECTOR'**, ovvero si comportano come un interruttore che **connette l'USCITA con il NEGATIVO DI ALIMENTAZIONE** quando **ACCESA**.

Il 'carico' da controllare **DEVE** essere connesso fra l'**USCITA** desiderata e il **POSITIVO COMUNE (+)**.



In fig. esempio di collegamento di 2 utilizzatori su USCITA 1 e 2.

ATTENZIONE!! NON UTILIZZARE COME POSITIVO DEL CARICO IL POSITIVO DI ALIMENTAZIONE, ALTRIMENTI IN CASO DI CORTO CIRCUITO IL DISPOSITIVO VERRÀ DANNEGGIATO.

La corrente **TOTALE per TUTTE le USCITE** è di max. 150 mA, quindi se verrà utilizzata **una sola USCITA** sarà possibile richiedere **fino a 150 mA**, mentre utilizzando ad es. **3 USCITE**, si potranno richiedere **fino a 50 mA**.

Per controllare carichi con maggiore potenza è possibile utilizzare dei relè.

13.2 CONFIGURAZIONE DELLE USCITE (BISTABILI/IMPULSIVE)

Normalmente (impostazione di fabbrica) le USCITE sono configurate come **'BISTABILI'**, ovvero possono essere ACCESE o SPENTE e mantengono il loro stato finché non viene cambiato.

È possibile configurare le USCITE come **'IMPULSIVE'**; in questa modalità se viene ACCESA una USCITA, essa resterà ACCESA per un tempo impostabile da 1 a 15 secondi per poi ritornare a riposo (SPENTA).

Per configurare le uscite come 'IMPULSIVE', bisogna:

- Togliere l'ALIMENTAZIONE PRINCIPALE,
- Dare l'ALIMENTAZIONE PRINCIPALE tenendo premuti i tasti **'#'** e **'X'** e rilasciare i tasti dopo qualche secondo, dove **'X'** rappresenta l' USCITA che si vuol configurare.

*Ad esempio, per configurare l' USCITA 2 come 'IMPULSIVA', bisogna dare l'ALIMENTAZIONE PRINCIPALE tenendo premuti i tasti **'#'** e **'2'**.*

Per confermare l'avvenuta impostazione il led 'STATUS' lampeggia velocemente per circa 3 secondi e i led delle uscite mostrano le uscite configurate come impulsive.

N.B. Per riportare l'USCITA al funzionamento 'BISTABILE', si deve operare nello stesso modo.

Per configurare il TEMPO DI ATTIVAZIONE in modalità 'IMPULSIVA' bisogna:

- Togliere l'ALIMENTAZIONE PRINCIPALE,

- Dare l'ALIMENTAZIONE PRINCIPALE tenendo premuti i tasti '#' e 'Y' e rilasciare i tasti dopo qualche secondo, dove 'Y' rappresenta IL TEMPO che si vuol configurare.

I tempi impostabili, in funzione di 'Y' sono:

Tempo di attivazione (secondi)	Tasti da premere
1	# e 5
2	# e 6
5	# e 7
10	# e 8
15	# e 9

Ad es. per configurare come TEMPO DI ATTIVAZIONE 5 sec. bisogna dare l'ALIMENTAZIONE PRINCIPALE tenendo premuti i tasti '#' e '7'.

Per confermare l'avvenuta impostazione il led 'STATUS' lampeggia velocemente per circa 3 sec.

14. RESET DELL' APPARECCHIO

- ✓ Per effettuare il RESET del sistema effettuare le seguenti operazioni:
- ✓ Togliere l'ALIMENTAZIONE PRINCIPALE, tenendo premuti i tasti '1' e '3' dare l'ALIMENTAZIONE PRINCIPALE e rilasciare i tasti dopo qualche secondo;

Il RESET cancella tutte le configurazioni presenti (ad eccezione dei messaggi vocali registrati) e riporta i parametri ai valori di fabbrica.

15. SPECIFICHE TECNICHE

Alimentazione: 12Vdc \pm 20%

Consumo:

- ✓ In standby: 100mA
- ✓ In trasmissione: 250...500mA
- ✓ In programmazione: 80mA

Temperatura di Funzionamento: 0 – 50 °C

16. GARANZIA – WARRANTY

La garanzia ha validità di 2 anni a partire dalla data di acquisto documentata della fattura o scontrino rilasciati al cliente dal rivenditore.

L'assistenza gratuita non è prevista per i guasti causati da:

- ✓ Uso improprio del prodotto, immagazzinamento inadeguato, cadute o urti, usura, sporcizia, acqua, sabbia, manomissione da personale non autorizzato del prodotto rispetto a quanto previsto nei manuali d'uso inclusi.
- ✓ Riparazioni, modifiche o pulizia effettuate da centri assistenza non autorizzati.
- ✓ Danni o incidenti le cui cause non possono essere attribuite al costruttore, comprendenti e non limitati a fulmini, eventi naturali, alimentazione e ventilazione inadeguata.

This warranty is valid for 2 years from the date of purchase obtained only against presentation of the original invoice/ cash ticket issued to the customer by the retailer.

Warranty repair service is excluded if damage or defects have been caused by:

- ✓ Improper use, incorrect storage, dropping or shocks, corrosion, dirt, water, handling or operation of the product as referred to in the users' manuals.
- ✓ Repairs, modifications or cleaning carried out at a service centre not authorized.
- ✓ Accidents or disasters or any cause beyond the control of the manufacturer, including but not limited to lightning, water, fire, improper supply voltage or ventilation.

CONFORMITÀ DEL PRODOTTO

Il combinatore SECURCOMB è conforme ai requisiti essenziali delle direttive:

89/336/EEC Direttiva per la Compatibilità Elettromagnetica

73/23/EEC Direttiva bassa tensione modificata dalla 93/68/EEC.

1999/5/CE Direttiva del Parlamento Europeo e del Consiglio riguardante le Apparecchiature radio e le apparecchiature terminali di telecomunicazione e il reciproco riconoscimento della loro conformità.