

# SS-KDL

Kit Impianto Semaforico 2 Semafori 2 Luci controllati

Rev. 4 = 031018

# SV-KDL



**SS-SLR Semaforo con 25 LED luce Rossa 24 V.ac/dc**

**SS-SLG Semaforo con 25 LED luce Gialla 24 V.ac/dc**

**SS-SLV Semaforo con 25 LED luce Verde 24 V.ac/dc**

**SS-SLD Semaforo con 25 LED per due luci Rossa Verde 24 V.ac/dc**

**SS-SLT Semaforo con 25 LED per 3 luci Rossa Gialla Verde 24 V.ac/dc**

**SS-SBR Semaforo Biluci con 50 LED 2 luci 25 Led Rossi e 25 Verdi 24 V.ac/dc**

**SS-SUR Semaforo vetro Rosso Lampada 220 V. 70 W. E 27**

**SS-SUG Semaforo vetro Giallo Lampada 220 V. 70 W. E27**

**SS-SUV Semaforo vetro Verde Lampada 220 V. 70 W. E27**

**SS-SDL Semaforo 2 vetri Rosso Verde Lampade 220 V. 70 W. E 27**

**SS-STL Semaforo 3 vetri Rosso Giallo Verde Lampade 220 V. 70 W. E 27**



## Attenzione!

- L'installazione deve essere effettuata solo da personale qualificato.
- Prima di effettuare i collegamenti elettrici, assicurarsi che l'alimentazione sia staccata.
- Verificare che ci siano adeguate protezioni elettriche contro i cortocircuiti e le perdite a terra.
- Posizionare il dispositivo in modo tale da evitare pericoli derivanti da urti accidentali.
- È vietato utilizzare il prodotto per scopi diversi da quelli previsti o in modo improprio.
- Utilizzare componenti originali. La Securvera non si assume alcuna responsabilità per danni dovuti all' utilizzo di componenti non originali.

## DESCRIZIONE DEI PRODOTTI

### Lampade ad incandescenza 220 V. 70 W. E27 Medium Edison Screw IEC 60061-1

Il semaforo a LED a due luci Securvera, permette di ridurre i consumi energetici rispetto ai tradizionali semafori con lampada ad incandescenza, grazie all'utilizzo di lampade a LED che consentono di risparmiare sui costi di esercizio e di manutenzione.

Tali lampade producono infatti una luce monocromatica intensa e brillante, inoltre garantiscono una durata di funzionamento significativa in quanto sfruttano la tecnologia ad elementi illuminanti indipendenti, che permette di mantenere il funzionamento regolare anche in presenza di guasto del singolo elemento.

Il semaforo a LED a due luci Securvera, prevede l'utilizzo di due schede a 25 LED in grado di visualizzare, a scelta, le combinazioni di colori rosso-verde (RV) e rosso-rosso (RR).

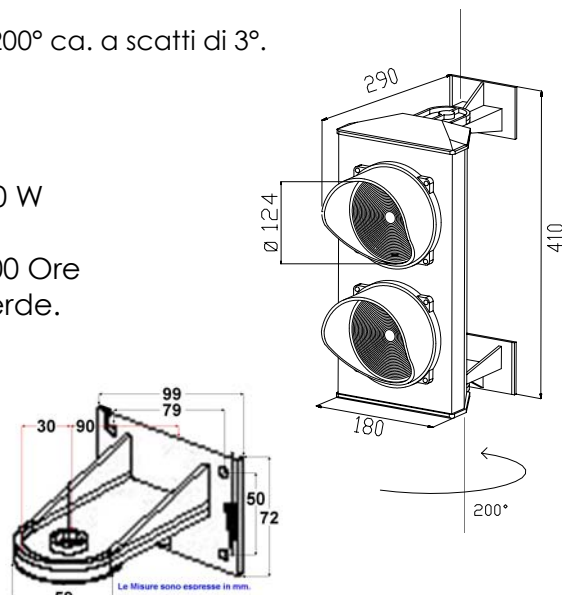
Una eventuale centralina si occuperà di gestire le varie automazioni del semaforo.

Il semaforo Securvera viene utilizzato soprattutto per gestire le movimentazioni di priorità in condomini, residence, parcheggi, lavaggi rapidi, ecc.

Tale semaforo permette di essere ruotato di un angolo di 200° ca. a scatti di 3°.

## CARATTERISTICHE TECNICHE

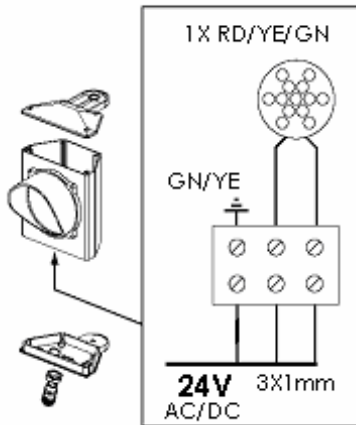
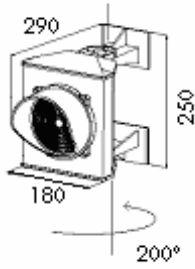
- Alimentazione: 24V ac-dc. Oppure 220 V 50 Hz
  - Consumo (per singola scheda): 3 Watt. A 220 V. 70 W
  - Durata media della lampada a LED (per singola scheda): 100.000 ore. Durata Media Lampada 8000 Ore
  - Tecnologia: 2 schede a 25 LED di colore rosso o verde.
  - Ingombro: 180x290x410 mm.
  - Grado di Protezione IP 65
  - Peso: 2,7 Kg.
  - Diametro lenti 124 mm.
  - Contenitore in alluminio profondo stampaggio
  - Coperchi e staffe in materiale plastico
- Omologato per garagi e strade private



# MADE IN ITALY

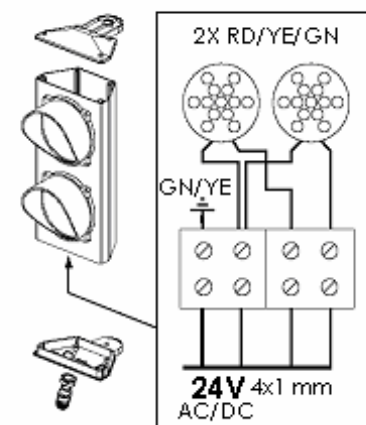
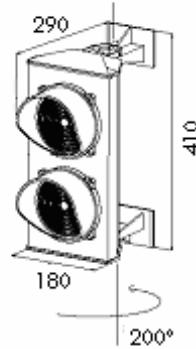
## 24V AC/DC .2X 3W

100.000h  
180 X 290 X 250 mm  
1.5Kg  
IP 65



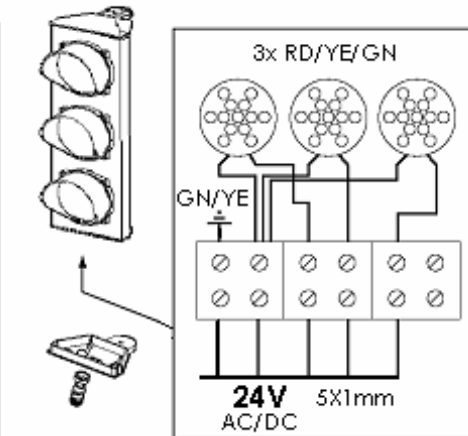
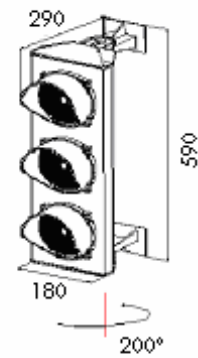
## 24V AC/DC .2X 3W

100.000h  
180 X 290 X 410 mm  
2.7 Kg  
IP 65



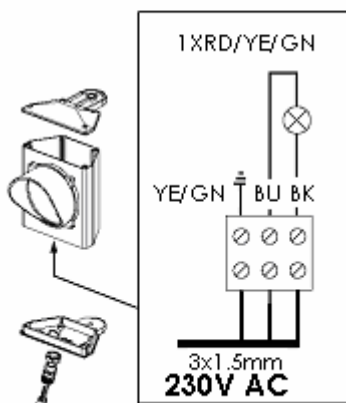
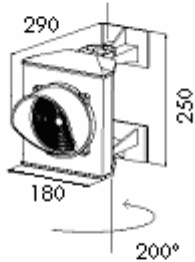
## 24V AC/DC .2X 3W

100.000h  
180 X 290 X 590 mm  
3.25 kg  
IP 65



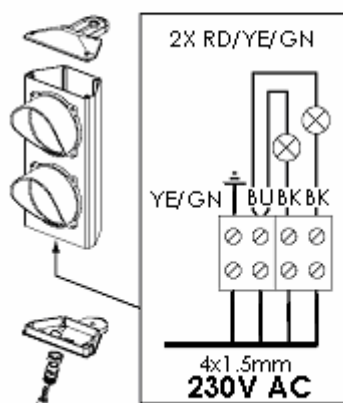
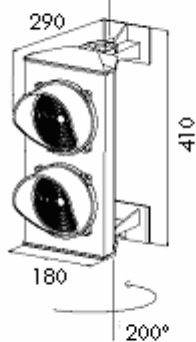
## 230V AC, max 70W

(ATL max, 2x 40 W)  
180 x 290 x 250 mm  
1.5 Kg  
IP 65



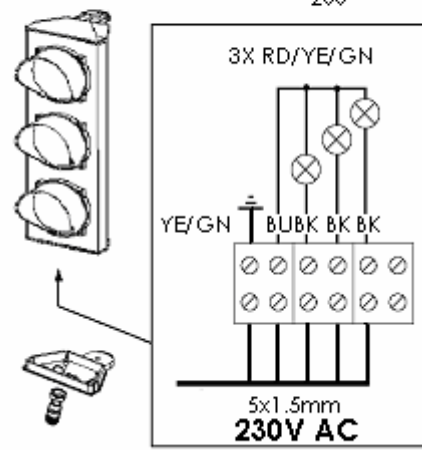
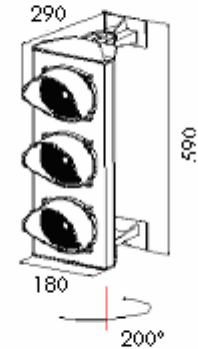
## 230V AC, max 70W

(ATL max, 2x 40 W)  
180 x 290 x 410mm  
2.7 Kg  
IP 65



## 230V AC, max 70W

(ATL max, 2x 40 W)  
180 x 290 x 590 mm  
3.25 Kg  
IP 65



---

## INSTALLAZIONE

Il semaforo a LED *Securvera* è formato da un corpo in alluminio anodizzato nero all'interno del quale si trovano due schede a 25 LED divise da un opportuno separatore; il dispositivo prevede inoltre due staffe che danno la possibilità di fissare il semaforo e di ruotarlo di circa 200° a scatti di 3°. L'installazione prevede i seguenti passi:

1. Predisporre un appropriato quadro elettrico per il collegamento del semaforo assicurandosi che vi siano adeguate protezioni elettriche contro i cortocircuiti e le perdite a terra.
2. Svitare il coperchio inferiore del semaforo, effettuare la foratura per l'inserimento del pressacavo, farvi passare il cavo elettrico, effettuare i collegamenti in base alle indicazioni dello schema di pagina 5 e infine richiudere il coperchio. Si consiglia di utilizzare cavi di sezione 1 mm e di lunghezza massima pari a 20 Mt.
3. Fissare il semaforo in una posizione opportuna, utilizzando per il bloccaggio le staffe, le viti e i tasselli (fischer) forniti nella confezione.

**ATTENZIONE: assicurarsi che le viti di bloccaggio del parasole siano ben avvitate per avere una buona tenuta delle guarnizioni**

## DOCUMENTO DI AUTO CERTIFICAZIONE DEI SEMAFORI

La ditta **Securvera** autocertifica che i propri semafori

SS-SRL: Semaforo 25 Led luce Rossa alimentazione scheda 24 Vcc. Assorbimento 3 W. IP 65  
SS-SLG: Semaforo 25 Led luce Gialla alimentazione scheda 24 Vcc. Assorbimento 3 W. IP 65  
SS-SLV: Semaforo 25 Led luce Verde alimentazione scheda 24 Vcc. Assorbimento 3 W. IP 65  
SS-SLD: Semaforo 2 Luci 25 Led Rossa e Verde aliment. 2 schede 24 Vcc. Assorb. 3 W. X 2. IP 65  
SS-SLT: Semaforo 3 Luci 25 Led Rossa, Giallo e Verde aliment. 3 scheda 24 Vcc. Assorb. 3 W. X 3. IP 65  
SS-SUR: Semaforo 1 Luce vetro Rosso alimentazione 220 V. Lampada 70 W. E 27. IP 65  
SS-SUG: Semaforo 1 Luce vetro Giallo alimentazione 220 V. Lampada 70 W. E 27. IP 65  
SS-SUV: Semaforo 1 Luce vetro Verde alimentazione 220 V. Lampada 70 W. E 27. IP 65  
SS-SDL: Semaforo 2 Luci vetro Rosso e Verde alimentazione 220 V. 2 Lampade 70 W. E 27. IP 65  
SS-STL: Semaforo 3 Luci vetro Rosso, Giallo e Verde alimentazione 220 V. 3 Lampade 70 W. E 27. IP 65  
SS-SBR: Semaforo Biluce 25 Led Rossi 25 Led Verdi aliment. scheda 50 Led 24 Vcc. Assorb. 6 W. IP 65

per il tipo di costruzione e assemblaggio, mediante sistemi di isolamento dall'ambiente esterno con guarnizioni in PVC e OR, sono conformi alla norma CEI EN 60529; il semaforo *Securvera* presenta un grado di protezione IP X5 per la resistenza all'ingresso di polveri e un grado di protezione IP 6X per quanto riguarda l'ingresso di liquidi.

Il grado di protezione rispettato è l'IP 65 il quale è stato rilevato mediante i test effettuati presso i laboratori di prova abilitato, documentazione di conformità allegata.

I risultati sono riportati nel rapporto di prova cod.01-0504 presente presso l'Ufficio Tecnico della Securvera.

***N.B./ Il costruttore si riserva la libertà di poter portare delle modifiche al prodotto e alle istruzioni senza preavviso***

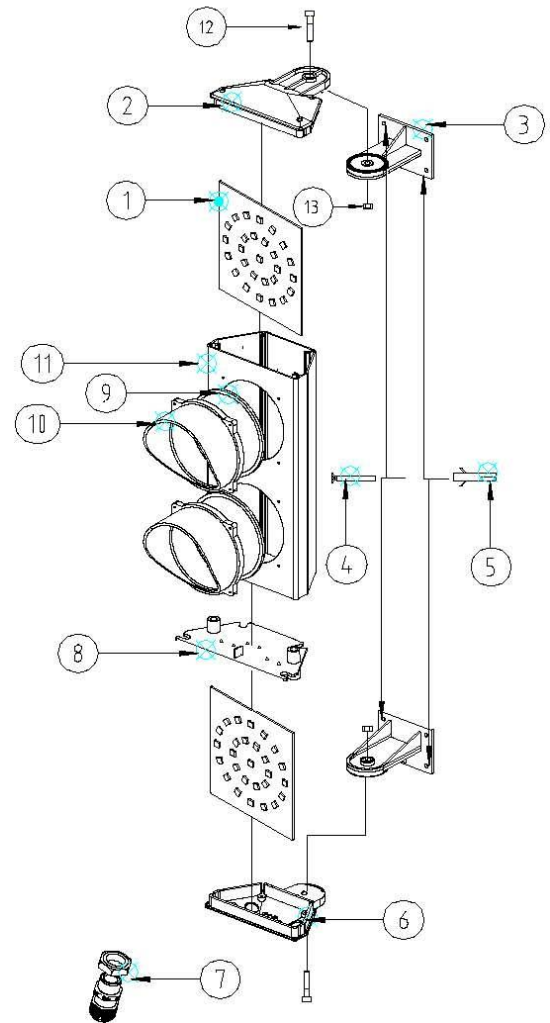
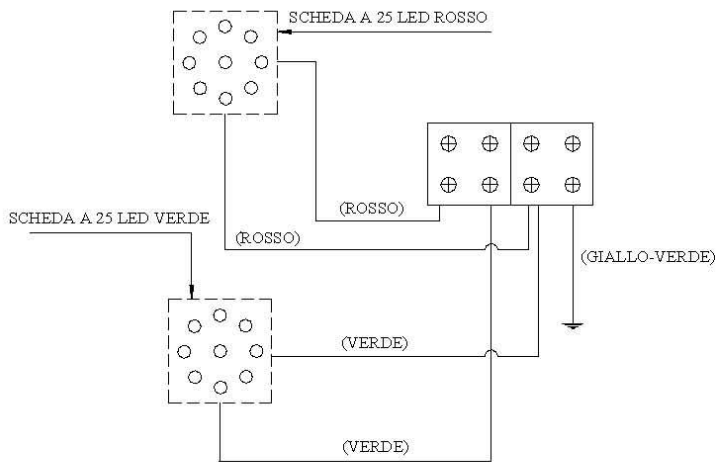
## CENTRALINA DI CONTROLLO MOD. SS-CES ( Opzionale)

### Caratteristiche di funzionamento:

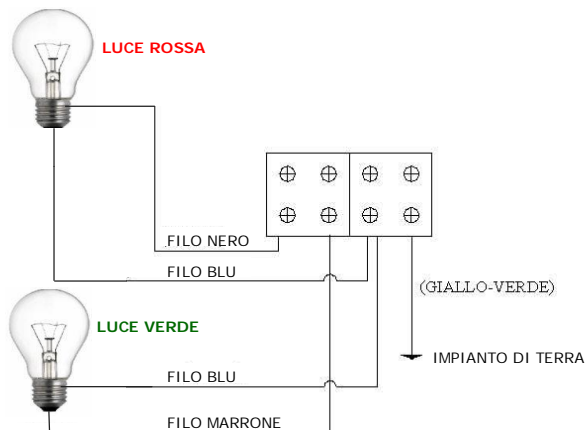
- Alimentazione: 230V – 50 Hz; 5 VA
- 1 uscita tensione ausiliaria (per fotocellule, spire magnetiche, ecc.): 24Vac, 130mA max.
- 2 ingressi per dispositivi di controllo settabili NA o NC (fotocellule, ecc.) 1 Emergenza
- 6 uscite a relais con contatti puliti in commutazione: 230V, 2A max.
- Doppia logica di funzionamento: a tempo, oppure con fotocellule (o altri dispositivi di rilevamento passaggio con diritto di prelazione).

### SEMAFORO ESPOSITO PER INDIVIDUARE LA PARTI DI RICAMBIO LA STRUTTURA A LED O LAMPADE È IDENTICA

#### Schema di collegamento delle schede a 25 o 50 Led 24 V



#### SCHEMA DI COLLEGAMENTO LAMPADE



Elenco parti		
Pos.	Qtà	Nome
1	2	SCHEDA A 25 LED
2	1	COPERCHIO SUP.
3	2	SUPPORTO FISSAGGIO
4	4	VITI DI FISSAGGIO
5	4	TASSELLI (FISCHER)
6	1	COPERCHIO INFERIORE
7	1	PRESSACAVO
8	1	SEPARATORE SCHEDA
9	2	LENTE
10	2	PARASOLE
11	1	CORPO SEMAFORO
12	2	VITE TESTA ESAGONALE
13	2	DADO

# Dichiarazione di conformità CE

**DISPOSITIVO:** Semaforo 1 Luce 220/24 V. 50 Hz Esterno Grado P. IP 65  
**DENOMINAZIONE:** Ripetitore 1 Luce Puntiforme 25 Led Colore R/G/V 24 Vcc  
**TIPO:** Semaforo Luce: SS-SLR Rossa. SLG Gialla. SLV Verde  
**COSTRUTTORE:** Securvera ifa Italia  
**Indirizzo del Distributore:** Via Dei Durantini Roma Distribuisce:  
Sbeco di Ghita Maria Sas V. Monti Tiburtini Roma

---

**Dispositivo conforme alle direttive dell'Unione Europea**

- **Direttiva R&TTE 99/5/EC risponde a tutti gli standard:**
- **89/336/CEE + 92/31 +93/68 D.L. 04/12/1992 N. 476**
- **73/23/CEE Conforme alle normative UNI EN 12453 –EN12445**

Al fine di soddisfare i requisiti essenziali della direttiva 99/88/CE il dispositivo è stato fabbricato nel rispetto delle seguenti normative:

- **EMC (compatibilità elettromagnetica): EN 301 489-1 e EN 301 789-7**
- **SAFETY (Sicurezza Elettrica information technology): EN 60950**

Si dichiara inoltre che non è consentito mettere in servizio il macchinario fino a che il meccanismo in cui verrà incorporato, o di cui diverrà componente, sia resa, identificata, dichiarata conforme alla direttiva CEE 89/392 e successive modifiche: DPR n° 459 del 24 Luglio 2011

---

**Roma 14 Luglio 2017**

*Securvera di Orsini Carlo ifa*  
*H Titolare*  
*Carlo Orsini*

# Dichiarazione di conformità CE

**DISPOSITIVO:** Semaforo 2 Luci 220/24 V. 50 Hz Esterno Grado P. IP 65  
**DENOMINAZIONE:** 2 Luci Puntiformi 25 Led del Colore Rosso Verde 24 Vcc  
**TIPO:** SS-SLD Semaforo Luce 25 Led Verde e Rossa Orientabile  
**COSTRUTTORE:** Securvera ifa Italia  
**Indirizzo del Distributore:** Via Dei Durantini Roma Distribuisce:  
Sbeco di Ghita Maria Sas V. Monti Tiburtini Roma

---

**Dispositivo conforme alle direttive dell'Unione Europea**

- **Direttiva R&TTE 99/5/EC risponde a tutti gli standard:**
- **89/336/CEE + 92/31 +93/68 D.L. 04/12/1992 N. 476**
- **73/23/CEE Conforme alle normative UNI EN 12453 –EN12445**

Al fine di soddisfare i requisiti essenziali della direttiva 99/88/CE il dispositivo è stato fabbricato nel rispetto delle seguenti normative:

- **EMC (compatibilità elettromagnetica): EN 301 489-1 e EN 301 789-7**
- **SAFETY (Sicurezza Elettrica information technology): EN 60950**

Si dichiara inoltre che non è consentito mettere in servizio il macchinario fino a che il meccanismo in cui verrà incorporato, o di cui diverrà componente, sia resa, identificata, dichiarata conforme alla direttiva CEE 89/392 e successive modifiche: DPR n° 459 del 24 Luglio 2011

---

**Roma 14 Luglio 2017**

Securvera di Orsini Carlo ifa  
Il Titolare  
*Carlo Orsini*

# Dichiarazione di conformità CE

**DISPOSITIVO:** Semaforo 3 Luci 220/24 V. 50 Hz Esterno Grado P. IP 65  
**DENOMINAZIONE:** Luce Puntiforme da 25 Led x Colore Rosso Giallo Verde  
**TIPO:** SS-SLT Semaforo 3 Luci Led Verde Gialla Rossa Orient.  
**COSTRUTTORE:** Securvera ifa Italia  
**Indirizzo del Distributore:** Via Dei Durantini Roma Distribuisce:  
Sbeco di Ghita Maria Sas V. Monti Tiburtini Roma

---

**Dispositivo conforme alle direttive dell'Unione Europea**

- **Direttiva R&TTE 99/5/EC risponde a tutti gli standard:**
- **89/336/CEE + 92/31 +93/68 D.L. 04/12/1992 N. 476**
- **73/23/CEE Conforme alle normative UNI EN 12453 –EN12445**

Al fine di soddisfare i requisiti essenziali della direttiva 99/88/CE il dispositivo è stato fabbricato nel rispetto delle seguenti normative:

- **EMC (compatibilità elettromagnetica): EN 301 489-1 e EN 301 789-7**
- **SAFETY (Sicurezza Elettrica information technology): EN 60950**

Si dichiara inoltre che non è consentito mettere in servizio il macchinario fino a che il meccanismo in cui verrà incorporato, o di cui diverrà componente, sia resa, identificata, dichiarata conforme alla direttiva CEE 89/392 e successive modifiche: DPR n° 459 del 24 Luglio 2011

---

**Roma 14 Luglio 2017**

*Securvera di Orsini Carlo ifa*  
*H Titolare*  
*Carlo Orsini*



# Dichiarazione di conformità CE

**DISPOSITIVO:** Semaforo 1 Luce 220 V. 50 Hz Esterno Grado Prot. IP 65  
**DENOMINAZIONE:** Ripetitore Luce Colore Vetro Lamp. E27 220 V 70 W 50 Hz  
**TIPO:** Colore Vetro: SS-SUR Luce Rossa. SUG Gialla. SUV Verde  
**COSTRUTTORE:** Securvera ifa Italia  
**Indirizzo del Distributore:** Via Dei Durantini Roma Distribuisce:  
Sbeco di Ghita Maria Sas V. Monti Tiburtini Roma

---

**Dispositivo conforme alle direttive dell'Unione Europea**

- **Direttiva R&TTE 99/5/EC risponde a tutti gli standard:**
- **89/336/CEE + 92/31 +93/68 D.L. 04/12/1992 N. 476**
- **73/23/CEE Conforme alle normative UNI EN 12453 –EN12445**

Al fine di soddisfare i requisiti essenziali della direttiva 99/88/CE il dispositivo è stato fabbricato nel rispetto delle seguenti normative:

- **EMC (compatibilità elettromagnetica): EN 301 489-1 e EN 301 789-7**
- **SAFETY (Sicurezza Elettrica information technology): EN 60950**

Si dichiara inoltre che non è consentito mettere in servizio il macchinario fino a che il meccanismo in cui verrà incorporato, o di cui diverrà componente, sia resa, identificata, dichiarata conforme alla direttiva CEE 89/392 e successive modifiche: DPR n° 459 del 24 Luglio 2011

---

**Roma 14 Luglio 2017**

Securvera di Orsini Carlo ifa  
Il Titolare  
*Carlo Orsini*

# Dichiarazione di conformità CE

**DISPOSITIVO:** Semaforo 2 Luci 220 V. 50 Hz Esterno Grado Prot. IP 65  
**DENOMINAZIONE:** 2 Luci Rossa Verde Lampada E27 Inc. 220 V 50 Hz 70 W  
**TIPO:** SS-SDL Semaforo 2 Luci Colore del Vetro Verde e Rosso  
**COSTRUTTORE:** Securvera ifa Italia  
**Indirizzo del Distributore** Via Dei Durantini Roma Distribuisce:  
Sbeco di Ghita Maria Sas V. Monti Tiburtini Roma

---

**Dispositivo conforme alle direttive dell'Unione Europea**

- **Direttiva R&TTE 99/5/EC risponde a tutti gli standard:**
- **89/336/CEE + 92/31 +93/68 D.L. 04/12/1992 N. 476**
- **73/23/CEE Conforme alle normative UNI EN 12453 –EN12445**

Al fine di soddisfare i requisiti essenziali della direttiva 99/88/CE il dispositivo è stato fabbricato nel rispetto delle seguenti normative:

- **EMC (compatibilità elettromagnetica): EN 301 489-1 e EN 301 789-7**
- **SAFETY (Sicurezza Elettrica information technology): EN 60950**

Si dichiara inoltre che non è consentito mettere in servizio il macchinario fino a che il meccanismo in cui verrà incorporato, o di cui diverrà componente, sia resa, identificata, dichiarata conforme alla direttiva CEE 89/392 e successive modifiche: DPR n° 459 del 24 Luglio 2011

---

**Roma 14 Luglio 2017**

Securvera di Orsini Carlo ifa  
Il Titolare  
*Carlo Orsini*

# Dichiarazione di conformità CE

**DISPOSITIVO:** Semaforo 3 Luci 220 V. 50 Hz Esterno Grado Prot. IP 65  
**DENOMINAZIONE:** 3 Luci con Vetro Rosso Giallo Verde Lampada Inc. E27  
**TIPO:** SS-STL Semaforo Luce Verde Gialla Rossa Orientabile  
**COSTRUTTORE:** Securvera ifa Italia  
**Indirizzo del Distributore** Via Dei Durantini Roma Distribuisce:  
Sbeco di Ghita Maria Sas V. Monti Tiburtini Roma

---

**Dispositivo conforme alle direttive dell'Unione Europea**

- **Direttiva R&TTE 99/5/EC risponde a tutti gli standard:**
- **89/336/CEE + 92/31 +93/68 D.L. 04/12/1992 N. 476**
- **73/23/CEE Conforme alle normative UNI EN 12453 –EN12445**

Al fine di soddisfare i requisiti essenziali della direttiva 99/88/CE il dispositivo è stato fabbricato nel rispetto delle seguenti normative:

- **EMC (compatibilità elettromagnetica): EN 301 489-1 e EN 301 789-7**
- **SAFETY (Sicurezza Elettrica information technology): EN 60950**

Si dichiara inoltre che non è consentito mettere in servizio il macchinario fino a che il meccanismo in cui verrà incorporato, o di cui diverrà componente, sia resa, identificata, dichiarata conforme alla direttiva CEE 89/392 e successive modifiche: DPR n° 459 del 24 Luglio 2011

---

**Roma 14 Luglio 2017**

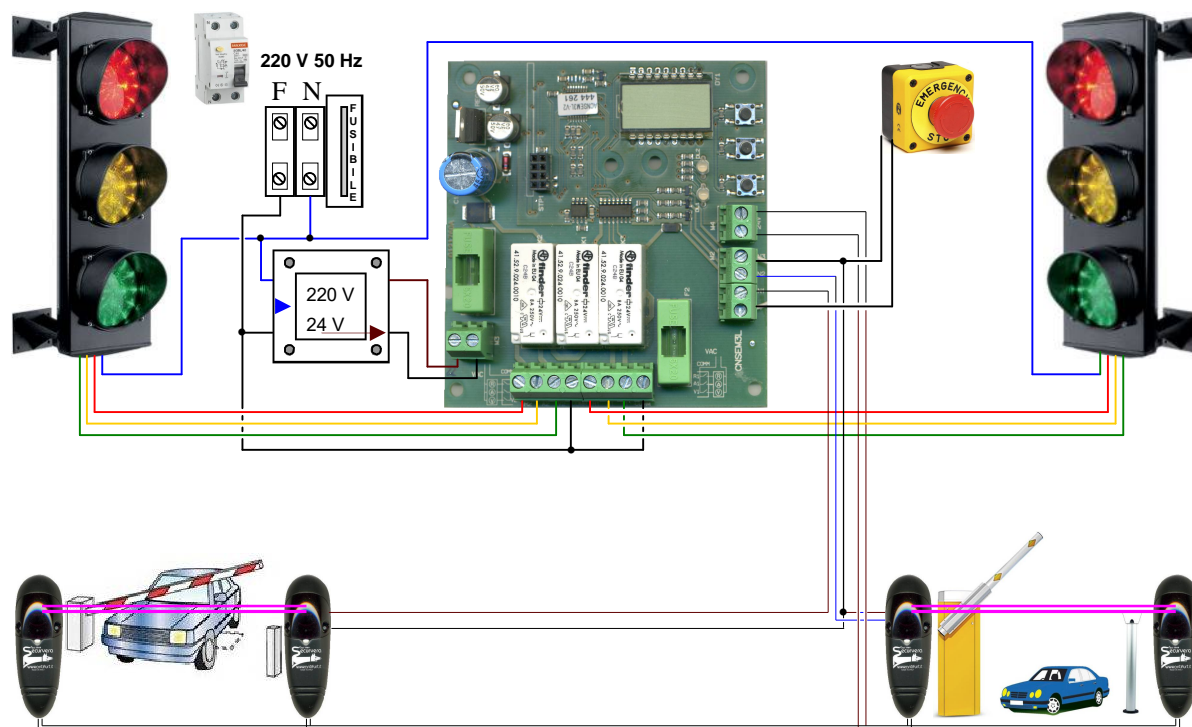
Securvera di Orsini Carlo ifa  
Il Titolare  
*Carlo Orsini*

# GUIDA PRATICA

CENTRALE sEmAfoRiCA PER LA gEstIone E ComANdo di 2 sEmAfoRi A 2 o 3 LuCi

DAL 1969 Marchio registrato n. 00663069

## SS-CES CENTRALINA SEMAFORICA 2/3 LUCI



**SS-CES** Centralina per la gestione automatica e manuale di 2 semafori a 2/3 Luci con alimentazione indipendente. Sistema di **interblocco** che evita l'accensione contemporanea del verde sui due semafori, anche in caso di guasto. Quattro tempi di lavoro programmabili, luce verde, rossa, arancio e tempo di sgombero. Tempi programmabili **da 10" a 240"**. Funzioni: **ciclo automatico**, i semafori collegati alternano la luce rossa, gialla e verde nei modi e nei termini dei tempi impostati; a **pre-notazione**, manuale/radiocomando, oppure con fotocellule, o altri dispositivi. La luce, da rossa, se libero nella parte opposta, passa a verde, e compie un **intero ciclo** rispetto ai tempi programmati. Uscita **tre relè scambi liberi**: per utilizzare alimentazioni fino a 220 V, oppure a 24 V per semafori a Led. lampade con Alimentazione 220 V. 50 Hz contatti relè da 5 A. Uscita Alimentazione 24 Vcc. 400 mA per dispositivi come fotocellule, spira magnetica interrata, altro. Alimentazione 220 V. 50 Hz. Contenitore ABS, grado protezione IP 54. Dimensioni scheda H99XL98XP29 mm. Peso 1295 gr.

Le vigenti normative 46/90 e successive modifiche, impongono l'installazione di componenti elettrici da parte di personale qualificato in possesso dei requisiti.

### DICHIARAZIONE DEL COSTRUTTORE PER LA CONFORMITÀ



La **SS-CES**: dichiara il produttore che risponde alle attuali normative europee; allo scopo di assicurare la sicurezza delle persone. Rispondendo a tutti i massimi criteri di sicurezza ed affidabilità



Utilizzate sempre materiali originali: Al termine della vita dell'apparato, assicuratevi che lo smantellamento sia eseguito da personale qualificato.

Securvera di Orsini Carlo ifa  
*Il Titolare*  
*Orsini Carlo*

Il presente manuale è destinato al personale tecnico qualificato alle installazioni  
Prima di eseguire l'installazione leggere attentamente la presente istruzione; che è parte integrante della centrale.  
Un uso improprio del prodotto o un errore di collegamento potrebbe pregiudicare il corretto funzionamento dello stesso e la sicurezza dell'utente finale, rispettare le vigenti normative di installazione.

## DATI TECNICI

Alimentazione: Trasformatore compreso 220 V 50 Hz e 24 Vac/dc;  
Temperatura di funzionamento: -20°C / +60°C;  
Alimentazione accessori: 24 Vac/dc. (fotocellule, spire magnetiche).  
qualsiasi altro tipo di rilevatore passaggio auto e mezzi

Corrente massima di alimentazione accessori: 0,4 A;  
Corrente massima gestibile per alimentazione luci: 2 A;  
N.B.: Dai relè; Il tipo di corrente in uscita; è determinato dal tipo di corrente in entrata, se 220 V. il neutro ai semafori. la fase ai comuni relè dal relè al semaforo un filo per colore segui la logica vedi schema

## DESTINAZIONE E LIMITI D'USO

la centrale SS-CES di comando studiata per la gestione e il comando di 2 semafori a 2 o 3 luci, Siano esse alimentate a 220 V. 50 Hz. o 24 Vcc  
Realizzata solo con materiali di prima scelta, è stata progettata per avere bassi assorbimenti a riposo permettendo un basso consumo di energia elettrica. Particolare attenzione è stata rivolta ai professionisti del settore facilitando la programmazione della centrale grazie a un display multi-lingua.

## DESCRIZIONE DELLE PARTI

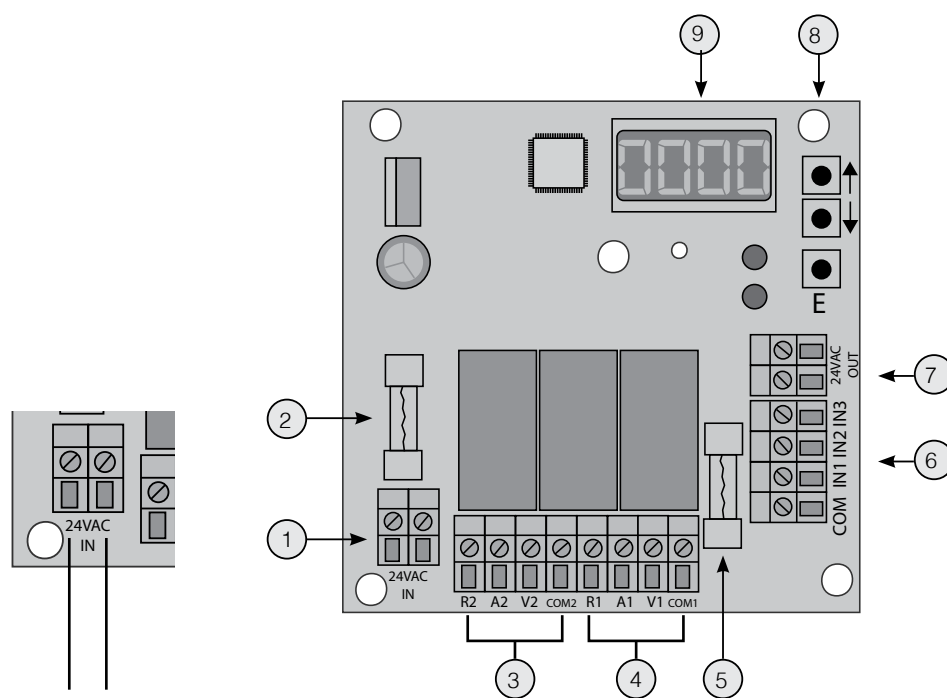


FIG 1

- 1- Morsettiere alimentazione 24 Vac/dc
- 2- Fusibile alimentazione e alimentazione accessori, (T0,5A 5x20)
- 3- Morsettiere per gestione semaforo 2
- 4- Morsettiere per gestione semaforo 1
- 5- Fusibile di gestione dei semafori, (F2A 5x20)
- 6- Morsettiere input per priorità, con dispositivi di comando (fotocellule, rilevatore masse metalliche, rilevatori microonde, etc..)
  - IN1: input programmabile per semaforo 1, di default N.O. (Programmabile N.C. o N.O. Vedi Funzioni 0d6 Pagina 16)
  - IN2: input programmabile per semaforo 2, di default N.O. (Programmabile N.C. o N.O. Vedi Funzioni 0d7 Pagina 16)
  - IN3: input programmabile di "emergenza", di default N.C. (Programmabile N.C. o N.O. Vedi Funzioni 0d8 Pagina 16)
- 7- Alimentazione ausiliaria dispositivi esterni (fotocellule spire magnetiche interrare, altro) 24 Vac/dc 0,5 A max
- 8- Tre tasti multifunzioni per la navigazione nel menù di programmazione (vedi Pagina15)
- 9- Display LCD 4 caratteri 5 lingue (IT,EN,FR,DE,ES)

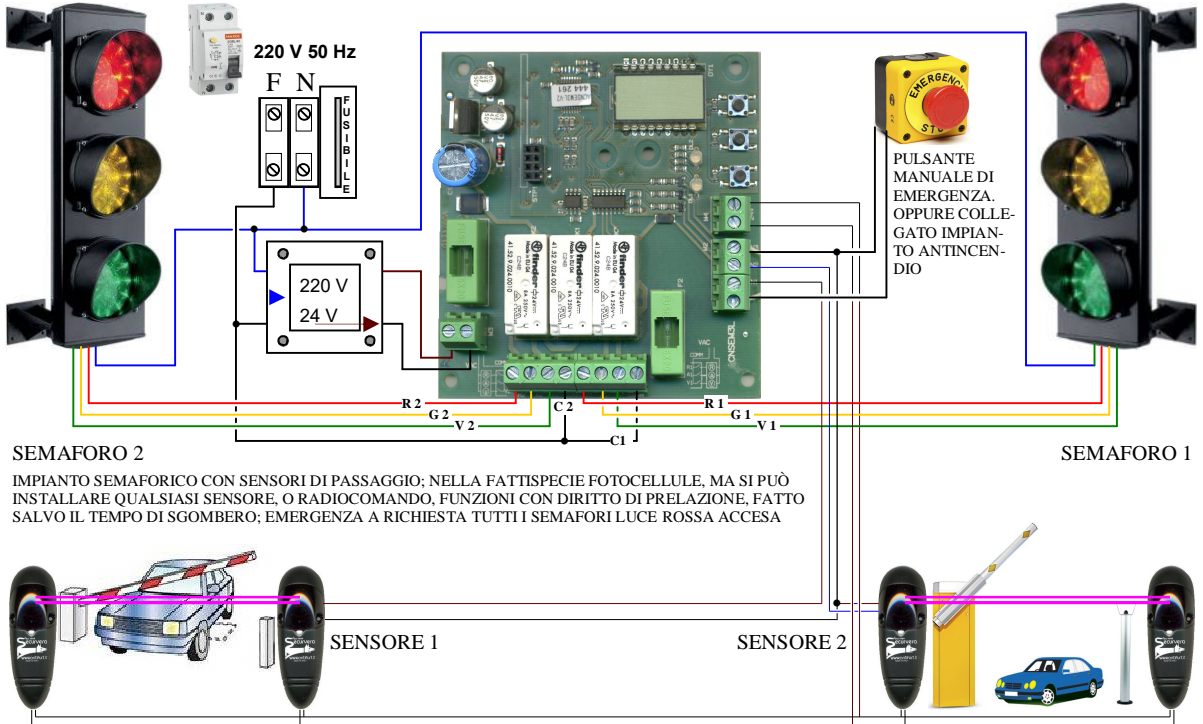
# COLLEGAMENTI ELETTRICI



**Attenzione!**  
I collegamenti elettrici vanno eseguiti in assenza di alimentazione, e con il kit caricabatterie scollegato, ove presente.

## VERSIONE 220 V 50 Hz O 24 V TRASFORMATORI NEL SEMAFORI

**NORMA**  
IMPOSTAZIONE AUTOMATICA SENZA SENSORI IL SEMAFORO CICLA DAL:  
ROSSO 1 VERDE 2  
ROSSO 2 VERDE 1  
SECONDO IL TEMPO PROGRAMMATO.  
**PRENOTAZIONE**  
DA SENSORI. IN PAUSA I 2 SEMAFORI SONO ROSSI, ALLA RICHIESTA SE FINITO IL TEMPO IN QUELLO OPPOSTO, DIVENTA VERDE RISPETTANTO L'ORDINE DI ARRIVO.  
ALTRE FUNZIONI PROGRAMMABILI FARE ATTENZIONE ALLA NORMA PER EVITARE INCIDENTI. VEDI LOGICA MISTA PAGINA 10



SEMAFORO 2

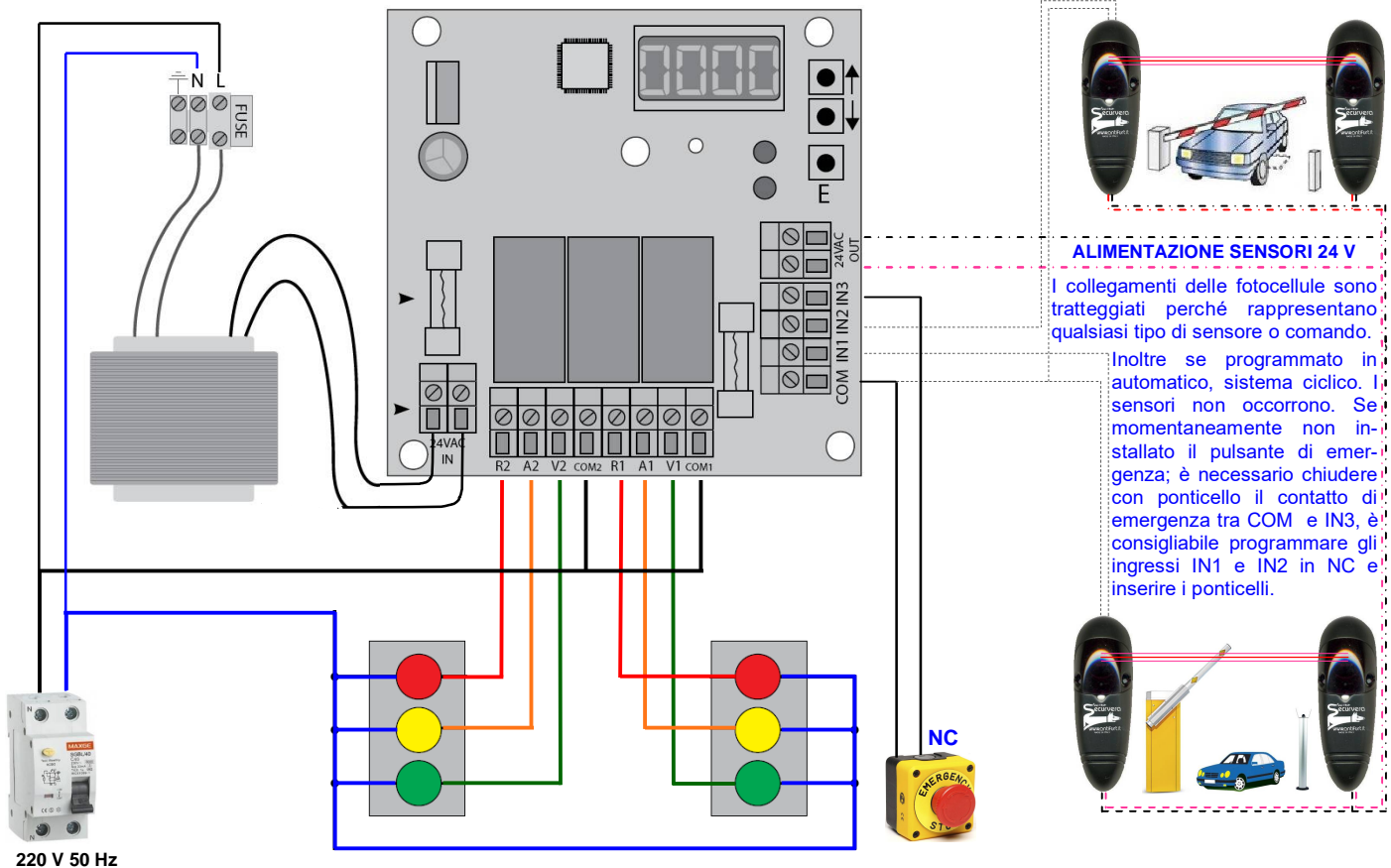
IMPIANTO SEMAFORICO CON SENSORI DI PASSAGGIO: NELLA FATTISPECIE FOTOCELLE, MA SI PUÒ INSTALLARE QUALSIASI SENSORE, O RADIOCOMANDO, FUNZIONI CON DIRITTO DI PRELAZIONE, FATTO SALVO IL TEMPO DI SGOMBERO; EMERGENZA A RICHIESTA TUTTI I SEMAFORI LUCE ROSSA ACCESA

SEMAFORO 1

SENSORE 1

SENSORE 2

## KIT VERSIONE 230 V 50 Hz Si raccomanda Magnetermico Dedicato



### ALIMENTAZIONE SENSORI 24 V

I collegamenti delle fotocelle sono tratteggiati perché rappresentano qualsiasi tipo di sensore o comando.

Inoltre se programmato in automatico, sistema ciclico. I sensori non occorrono. Se momentaneamente non installato il pulsante di emergenza; è necessario chiudere con ponticello il contatto di emergenza tra COM e IN3, è consigliabile programmare gli ingressi IN1 e IN2 in NC e inserire i ponticelli.

220 V 50 Hz

## MUOVERSI NEL MENÙ

Per muoversi all'interno del menù è bene tenere presente che:

- il pulsante "E" se premuto per 1s funziona da "ENTER" mentre se viene premuto per 3s funziona da "ESC";
- quando siamo all'interno del menù la centrale non tiene in considerazione nessun segnale di comando;

La schermata iniziale come è illustrato, riporta una sigla dove i primi 3 caratteri indicano il tempo di ciclo. Il quarto carattere è presente solo durante il tempo di sgombero area, rappresenta una "S" lampeggiante.



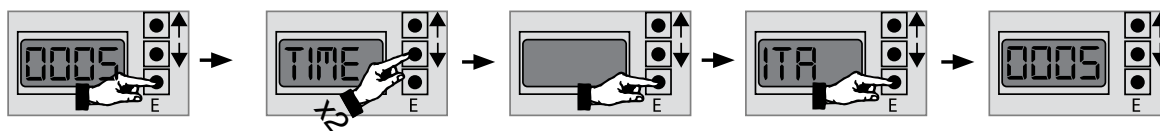
Nel caso in cui uno o più input vengano attivati, il tempo di ciclo viene oscurato, lasciando il posto al numero dell'input sollecitato finché lo stato dell'ingresso non viene ripristinato.

## IMPOSTARE LA LINGUA

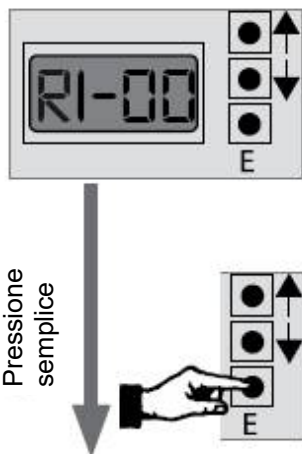
Le centrali Stagnoli permettono di scegliere tra 5 lingue diverse:

ITALIANO - INGLESE - FRANCESE - TEDESCO - SPAGNOLO

La centrale di default è impostata in inglese, per cambiare lingua accedere al menù premendo il tasto "E" poi premere cinque volte la freccia verso il basso, e nuovamente "E"; a questo punto con le frecce  $\uparrow \downarrow$  scegliere la lingua e premere "E".



## DIAGRAMMA MENU



### VOLORE E FUNZIONI DEI PULSANTI DI PROGRAMMAZIONE

Centrale Alimentata Display 000

P E = (Enter) Serve per: 1) entrare in programmazione, 2) per confermare la funzione, 3) per controllare la funzione, la posizione e il valore programmato. 4) Per uscire dal programma.

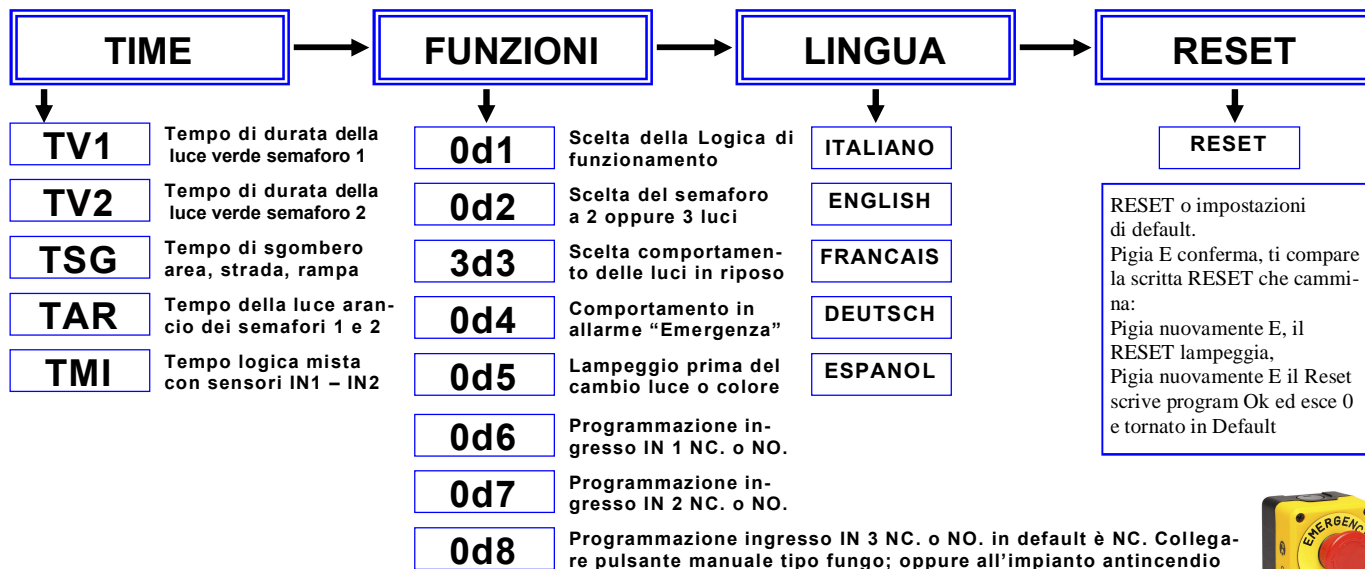
) per selezionare le 4 funzioni (avanti e Indietro), poi confermare con il pulsante E.

( per selezionare le 4 funzioni (avanti e Indietro), poi confermare con il pulsante E.

### ESEMPIO DI AVANZAMENTO

Pigia E = sul Display appare TIME; con la freccia  $\downarrow$  ti sposti su FUN2 (Funzioni) - LING (Lingua) - RESE (Reset o Default). Con la freccia  $\leftarrow$  Torni indietro ogni impulso un passo.

Se devi programmare i tempi dopo TIME devi confermare con il Pulsante E; ti compare TV1, che ti conferma l'impostazione di default o precedente; imposta con le frecce (avanti e Indietro) il tempo della luce verde, conferma con E. Questo procedimento è valido e ripetitivo sia per i tempi, che per le funzioni automatico, a tempo, o misto. Nonché per la lingua; Comunque le scritte del display sono indicative e confermano le azioni intraprese.



## DESCRIZIONE DEI TEMPI

TV1	(Tempo di verde semaforo 1) = è il tempo espresso in secondi per la luce verde posta sul semaforo 1, di conseguenza è anche il tempo di luce rossa posta sul semaforo 2.	Default: 10 sec Min: 1 sec Max: 240 sec
TV2	(Tempo di verde semaforo 2) = è il tempo espresso in secondi per la luce verde posta sul semaforo 2, di conseguenza è anche il tempo di luce rossa posta sul semaforo 1.	Default: 10 sec Min: 1 sec Max: 240 sec
TSG	(Tempo di sgombero area) = è il periodo prima del cambio colore, in cui entrambe i semafori sono di luce rossa, per permettere alle macchine di sgomberare l'area.	Default: 10 sec Min: 0 sec Max: 240 sec
TAR	(Tempo di arancio)= se l'impianto è impostato a 3 luci, 0d2 del menu funzioni = 1, si regola il tempo di arancio. Altrimenti 0d2 = 0 (Semaforo 2 Luci) e 0d5 = 1 il TAR servirà per impostare il blink 1" al sec. in sostituzione alla luce arancione nei semafori a 2 luci, dopo i blink entra TSG	Default: 0 sec Min: 0 sec Max: 15 sec
TM1	(Tempo logica mista)= con 0d1 = 2 regola il tempo di cambio luce nel caso non vi siano prenotazioni. Dopo il valore 240".	Default: 120 sec Min: 30 sec Max: 840 sec

## DESCRIZIONE DELLE FUNZIONI IN DEFAULT

0d1	(Logica di funzionamento) = 0d1. su prenotazione, con dispositivi di comando (Fotocellule, Spira interrata, Radiocomando, Pulsante) 1d1. a tempo (Cicla automaticamente con i tempi programmati TV1 - TV2 - TAR - TSG; <b>IN1 e IN2 sono inattivi</b> ) 2d2. mista Cicla con tempi programmati, se impegnato uno dei 2 sensori entra la prenotazione, per maggiori dettagli sulle logiche di funzionamento vedi pagina seguente, 0d1 logica di funzionamento mista.	Default: 0
0d2	(Semafori a 3 luci) = Questa funzione serve per indicare se i semafori usati hanno 2 o 3 luci. 0d2 = 2 luci (non tenere conto della scritta 3 luci sul display) Comportamento "Emergenza" un Blink al Sec. (TAR) 1d2 = 3 luci	Default: 0
3d3	(Comportamento luci a riposo con 0d1 = 0) (Soluzione risparmio energia; Sistema a batterie 24 V) 0d3. Finito il tempo impostato di prenotazione tutte le luci sono spente 1d3. verde semaforo 1, rosso semaforo 2: (attivazione relativa alla prenotazione ingresso IN2; IN1 non attivata) 2d3. rosso semaforo 1, verde semaforo 2: (attivazione relativa alla prenotazione ingresso IN1; IN2 non attivata) 3d3. semaforo 1 e semaforo 2 rossi	Default: 3
0d4	(Comportamento in stato di allarme) = lo stato di allarme si verifica con la richiesta di "Emergenza" manuale da fungo, o automatica da antincendio. Con l'apertura del contatto NC. dell'ingresso 3: 0d4. entrambe i semafori lampeggiano rossi 1d4. Semaforo 1 Ingresso colore verde. Semaforo 2 Uscita colore rosso 2d4. Semaforo 1 Ingresso colore rosso. Semaforo 2 Uscita colore verde 3d4. Semaforo 1 Ingresso colore rosso. Semaforo 2 Uscita colore rosso N.B.: Nello stato di allarme "EMERGENZA", viene attivato il tempo di sgombero area: vedi TGS tempo programabile; con l'accensione della luce arancio nel semaforo che prima era verde; finito il tempo vedi 0d4	Default: 0
0d5	(Lampeggio prima del cambio luce) = 0d5. nessun lampeggio, durante il TAR, se 0d2 = 0 quindi semafori a due luci, i colori non cambiano 1d5. lampeggio attivo prima del cambio luce, se 0d2 = 0, il TAR del menu TIME serve per regolare il tempo di lampeggio	Default: 0
0d6	(Comportamento INPUT 1) = il cambiamento di stato influisce sul semaforo 1 0d6. ingresso N.O. 1d6. ingresso N.C.	Default: 0
0d7	(Comportamento INPUT 2) = il cambiamento di stato influisce sul semaforo 2 0d7. ingresso N.O. 1d7. ingresso N.C.	Default: 0
0d8	(Comportamento INPUT 3 emergenza) = il cambiamento di stato blocca i 2 semafori sulla luce rossa 0d8. ingresso N.C. se non utilizzato ponticellare tra + comune e IN3 1d8. ingresso N.O.	Default: 0

Logica e funzioni 0d3 impostato su 0d3, in riposo i semafori 1 e 2 restano con le luci spente, la richiesta di passaggio può avvenire sia sul sensore IN1 che sul sensore IN2. La richiesta su IN1 si accende fisso per 3" la luce verde del semaforo 1, contestualmente si attiva il blink sulla luce rossa del semaforo 2; poi anche la luce verde del semaforo 1 terminati i 3" inizia lampeggiare per il tempo impostato, finito il tempo i 2 semafori tornano a luci rosse per 10"; terminato le luci si spengono.

Richiesta sul Ingresso IN2 le funzioni sono le stesse, sui semafori ma in funzione opposta

Logica e funzioni 0d3 impostato su 1d3, in riposo: semaforo 1 verde acceso, semaforo 2 rosso acceso (Sensore IN1 disattivato), a richiesta del passaggio sul sensore 2 = IN2, si attiva il blink e lampeggia il verde del semaforo 1 e il rosso del semaforo 2, per il tempo impostato, terminato il tempo tutti e 2 semafori a luce rossa fissa per 10 " circa; successivamente si attiva la condizione inversa, quindi blinka per il tempo impostato le luci verde del semaforo 2, e la luce rossa del semaforo 1. terminato il tempo tutti e 2 semafori a luce rossa fissa per 10 " poi i 2 semafori tornano 1 luce verde e il 2 luce rossa.

Logica e funzioni 0d3 impostato su 2d3, in riposo: semaforo 1 rosso acceso, semaforo 2 verde acceso (Sensore IN2 disattivato), a richiesta del passaggio sul sensore 1 = IN1, si attiva il blink e lampeggia il verde del semaforo 2 e il rosso del semaforo 1, per il tempo impostato, terminato il tempo tutti e 2 semafori a luce rossa fissa per 10 " circa; successivamente si attiva la condizione inversa, quindi blinka per il tempo impostato le luci verde del semaforo 1, e la luce rossa del semaforo 2. terminato il tempo tutti e 2 semafori a luce rossa fissa per 10 " poi i 2 semafori tornano 1 luce rossa e il 2 luce verde.

Logica e funzioni 0d3 impostato su 3d3, in riposo i semafori 1 e 2 restano con le luci rosse accese, la richiesta di passaggio può avvenire sia sul sensore IN1 che sul sensore IN2. La richiesta su IN1 si accende fisso per 3" la luce verde del semaforo 1, contestualmente si attiva il blink sulla luce rossa del semaforo 2; poi anche la luce verde del semaforo 1 terminati i 3" inizia lampeggiare per il tempo impostato, finito il tempo i 2 semafori tornano con le luci rosse accese.

Richiesta sul Ingresso IN2 le funzioni sono le stesse, sui semafori ma in funzione opposta



## DESCRIZIONE DEI METODI DI FUNZIONAMENTO

### 1. [0d1=0] logica di funzionamento a tempo.

I tempi di rosso e di verde dei semafori vengono impostati a display attraverso i parametri tv1 (tempo verde semaforo 1), tv2 (tempo verde semaforo 2), tsg (tempo di sgombero area). Tale logica non prevede l'utilizzo di fotocellule o altri dispositivi di rilevamento poiché il sistema viene controllato esclusivamente dai tempi impostati per i due semafori.

Il funzionamento è ciclico.

Per utilizzare questa logica entrare nel menu funzioni e impostare il 0d1= 0.

Impostare i tempi tv1 ed tv2 in base al tempo massimo desiderato per le luci verdi di ciascun semaforo.

Impostare il tempo tsg voluto, durante il quale i semafori rimangono entrambi a luci rosse, per avere la sicurezza che l'area di manovra tra i semafori venga sgomberata in tempo prima del verde opposto.

Se il semaforo è a tre luci (c'è la luce arancio) regolare il tempo tar di luce arancio e impostare dip2 = 0, per evitare brusche frenate.

Se il semaforo è a due luci, e si desidera (non avendo la luce arancio) avere un avviso prima che una luce diventi rossa, è possibile inserire il lampeggio della luce verde (dip5=1 / dip2=0) regolando il tempo (tar).

### 2. [0d1=1] logica di funzionamento a prenotazione con dispositivi di comando (per esempio fotocellule o pulsanti).

L'inizio del ciclo di verde di ciascun semaforo è determinato dai dispositivi di rilevamento.

I tempi di rosso e di verde dei semafori vengono impostati a display attraverso i parametri t v1 (tempo verde semaforo 1), tv2 (tempo verde semaforo 2), tsg (tempo di sgombero area).

Per utilizzare questa logica entrare nel menu funzioni e impostare il 0d1=1.

Impostare i tempi t v1 ed tv2 in base al tempo massimo desiderato per le luci verdi di ciascun semaforo.

Impostare il tempo tsg voluto, durante il quale i semafori rimangono entrambi a luci rosse, per avere la sicurezza che l'area di manovra tra i semafori venga sgomberata in tempo prima del verde opposto.

Se il semaforo è a tre luci (c'è la luce arancio) regolare il tempo tar di luce arancio e impostare 0d2 = 1, per evitare brusche frenate.

Se il semaforo è a due luci, e si desidera (non avendo la luce arancio) avere un avviso prima che una luce diventi rossa, è possibile inserire il lampeggio della luce verde (0d5=1 / 0d2=0) regolando il tempo (tar). Impostare il 3d3 per configurare il comportamento delle luci in stato di riposo.

Inoltre con 0d3 = 1 o 2, è possibile utilizzare un solo organo di comando (fotocellule, rilevatori di masse metalliche etc..) cablato all'input del semaforo rosso a riposo.

### 3. [0d1=2] logica di funzionamento mista

Durante lo stato di riposo avviene il cambio verde (da verde1 a verde2 o viceversa) ad ogni scadenza del tempo impostato TMI. Se il transito attraverso IN1 avviene durante il verde1 il tempo di ciclo viene azzerato, a meno che non sia già impegnato IN2, nel qual caso avviene la prenotazione e vengono eseguiti i cicli con TV1 e TV2 impostati. Lo stesso accade per IN2 nel suo verde2.

## DESCRIZIONE MENU CANCELLA

**RESET**

La voce reset del menu CANCELLA serve ad impostare tutti i parametri e le funzioni, con i valori di default. Una volta entrati nel menu CANCELLA portarsi sulla dicitura RESET premendo ENTER il display inizierà a lampeggiare in attesa di conferma, ripremere ENTER se si vogliono reimpostare i parametri di fabbrica. Altrimenti uscire. Se viene premuto Enter sul display apparirà la scritta PRG che indica il reset in corso.

## AVVERTENZE IMPORTANTI E MESSA IN SERVIZIO

### AVVERTENZE IMPORTANTI SULL'INSTALLAZIONE:

- L'installazione dell'automazione deve essere eseguita a regola d'arte da personale qualificato avente i requisiti di legge
- Verificare lo stato di eventuali cavi già presenti nell'impianto.
- Fare un'analisi dei rischi e di conseguenza adottare le sicurezze e le segnalazioni necessarie.
- Installare i comandi (ad esempio il selettore a chiave) in modo che l'utilizzatore non si trovi in una zona pericolosa.
- Terminata l'installazione provare più volte i dispositivi di sicurezza, segnalazione e di sblocco dell'automazione.
- Accertarsi che l'utilizzatore abbia compreso il corretto funzionamento.

### MESSA IN SERVIZIO:

- Redigere un fascicolo tecnico dell'impianto contenente: Disegno dell'installazione, Schema elettrico dei cablaggi effettuati, analisi rischi presenti e soluzioni adottate, analisi rischi residui ancora presenti, dichiarazione di conformità di tutti i prodotti redatta dal fabbricante, e dichiarazione di conformità relativa all'installazione compilata dall'installatore.
- Applicare sull'automazione l'etichetta o la targhetta CE contenenti le informazioni di pericolo e i dati di identificazione (numero di serie etc).
- Consegnare all'utilizzatore finale le istruzioni d'uso, le avvertenze per la sicurezza, la dichiarazione CE di conformità e copia del fascicolo tecnico.

### Inoltre assicurarsi di informare l'utilizzatore finale a riguardo:

- dell'eventuale presenza di rischi residui non protetti e dell'uso improprio prevedibile.
- di scollegare l'alimentazione quando viene eseguita la pulizia nell'area dell'automazione o viene fatta piccola manutenzione (es: ridipingere).
- Di controllare frequentemente che non vi siano danni visibili all'automazione e nel caso ve ne siano, avvertire immediatamente l'installatore
- **Di non far giocare i bambini nelle immediate vicinanze**
- **Predisporre un piano di manutenzione dell'impianto (almeno ogni 6 mesi per le sicurezze) riportando su di un apposito registro gli interventi eseguiti.**

## SMALTIMENTO

Questo prodotto è formato da vari componenti che potrebbero a loro volta contenere sostanze inquinanti. Non disperdere nell'ambiente! Informarsi sul sistema di riciclaggio o smaltimento del prodotto attenendosi alle norme di legge vigenti a livello locale.



# Dichiarazione di conformità CE

**DISPOSITIVO:** Centralina Semaforica 2/3 Luci Alimentazione Separata  
**DENOMINAZIONE:** Centrale Semaforica 2 Ingressi Prioritari 1 Emergenza  
**TIPO:** SS-CES Centralina Per Impianto Semaforico 2/3 Luci  
**COSTRUTTORE:** Securvera ifa Italia  
**Indirizzo del Distributore:** Via Dei Durantini Roma Distribuisce:  
Sbeco di Ghita Maria Sas V. Monti Tiburtini Roma

---

**Dispositivo conforme alle direttive dell'Unione Europea**

- **Direttiva R&TTE 99/5/EC risponde a tutti gli standard:**
- **89/336/CEE + 92/31 +93/68 D.L. 04/12/1992 N. 476**
- **73/23/CEE Conforme alle normative UNI EN 12453 –EN12445**

Al fine di soddisfare i requisiti essenziali della direttiva 99/88/CE il dispositivo è stato fabbricato nel rispetto delle seguenti normative:

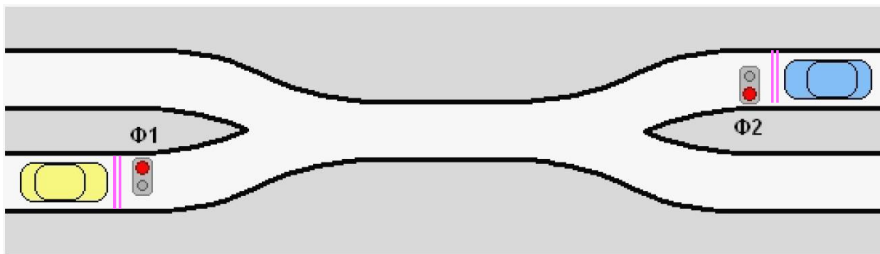
- **EMC (compatibilità elettromagnetica): EN 301 489-1 e EN 301 789-7**
- **SAFETY (Sicurezza Elettrica information technology): EN 60950**

Si dichiara inoltre che non è consentito mettere in servizio il macchinario fino a che il meccanismo in cui verrà incorporato, o di cui diverrà componente, sia resa, identificata, dichiarata conforme alla direttiva CEE 89/392 e successive modifiche: DPR n° 459 del 24 Luglio 2011

---

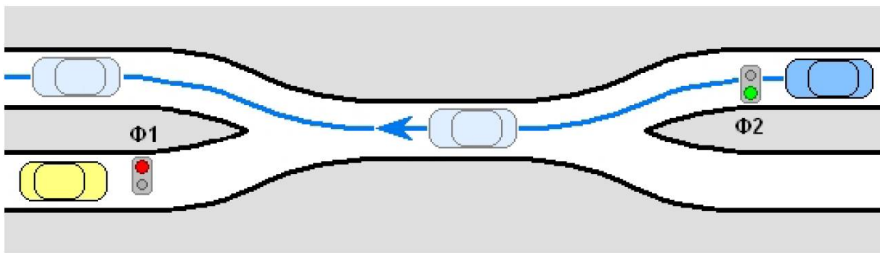
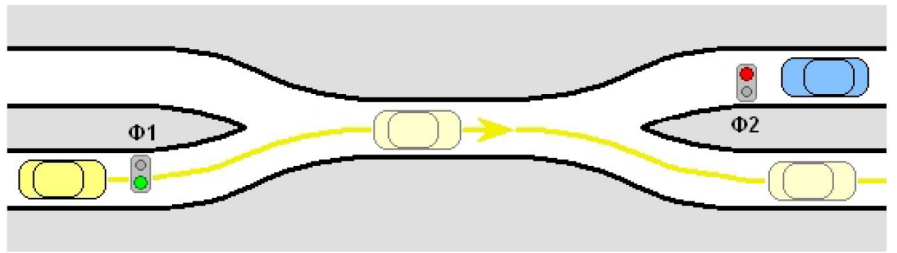
**Roma 14 Luglio 2018**

Securvera di Orsini Carlo ifa  
Il Titolare  
*Carlo Orsini*

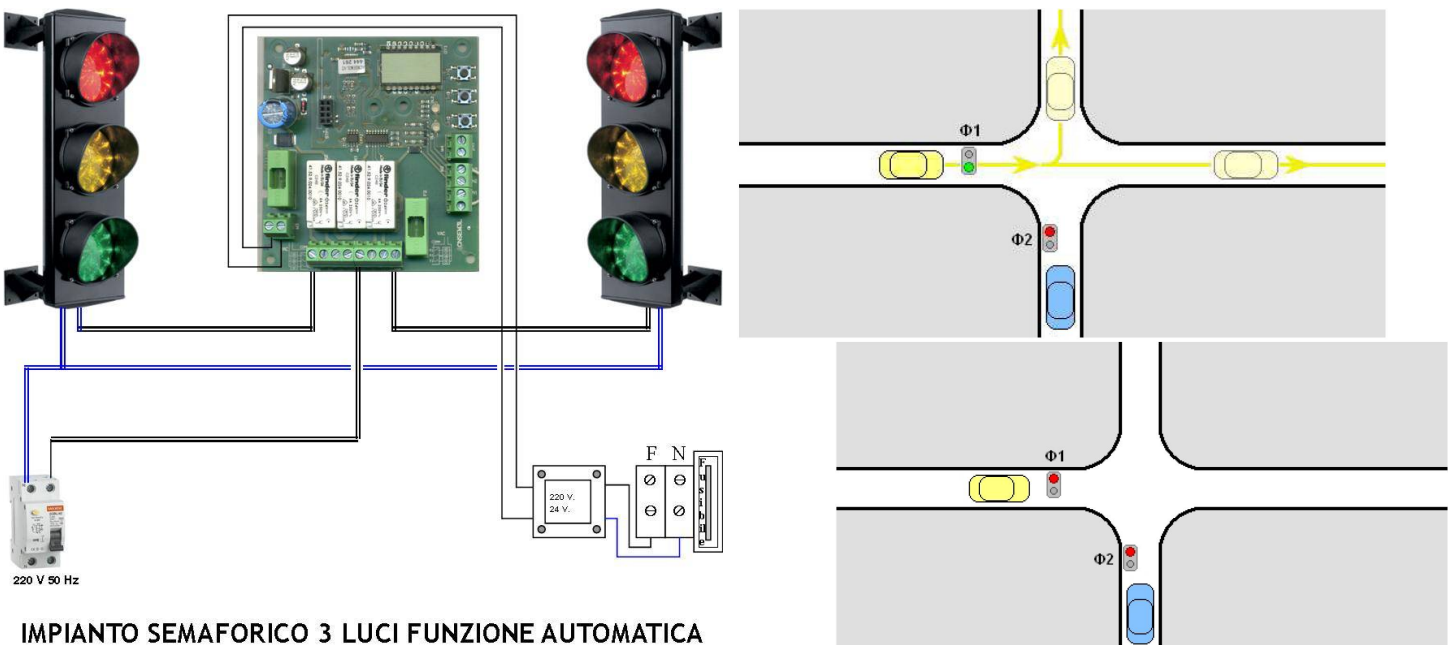
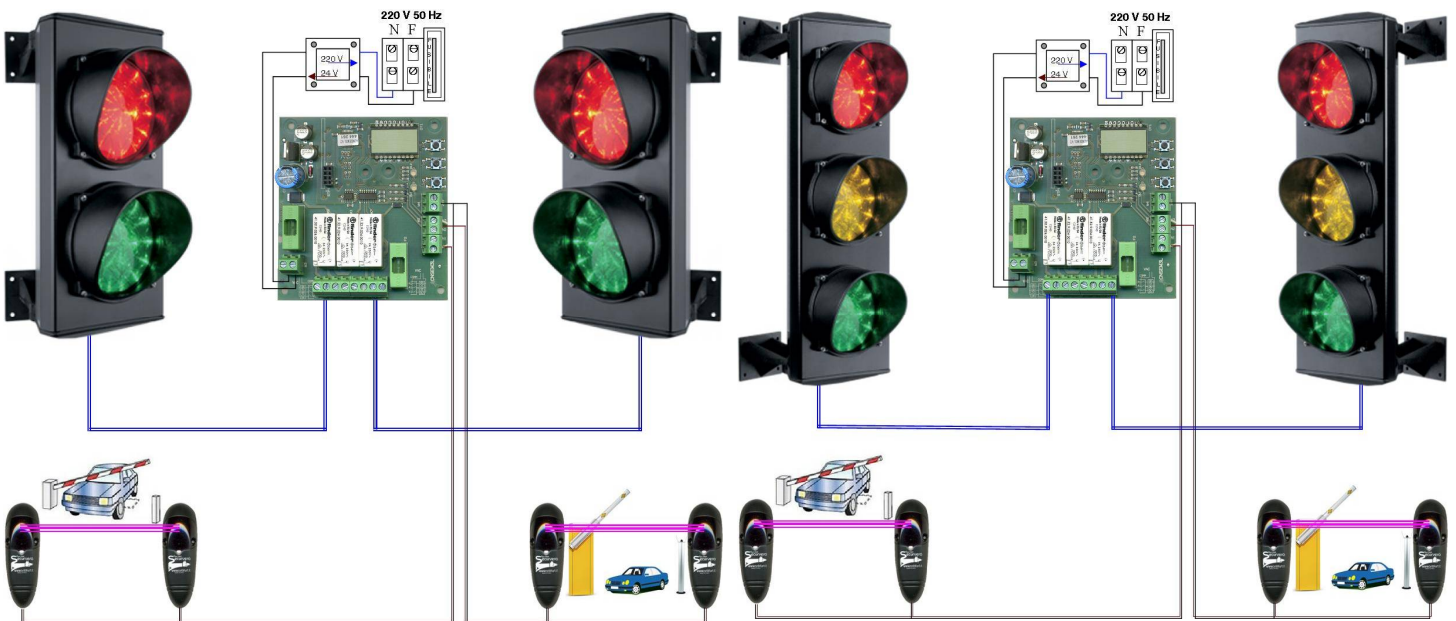


Logica e funzioni 0d3 impostato su 3d3, in riposo i semafori 1 e 2 restano con le luci rosse accese, la richiesta di passaggio può avvenire sia sul sensore IN1 che sul sensore IN2. La richiesta su IN1 si accende fisso per 3" la luce verde del semaforo 2; poi anche la luce verde del semaforo 1 terminati i 3" inizia lampeggiare per il tempo impostato, finito il tempo i 2 semafori tornano con le luci rosse accese. Richiesta sul Ingresso IN2 le funzioni sono le stesse, sui semafori ma in funzione opposta

Logica e funzioni 0d3 impostato su 1d3, in riposo: semaforo 1 verde acceso, semaforo 2 rosso acceso (Sensore IN1 disattivato), a richiesta del passaggio sul sensore 2 = IN2, si attiva il blink e lampeggia il verde del semaforo 1 e il rosso del semaforo 2, per il tempo impostato, terminato il tempo tutti e 2 semafori a luce rossa fissa per 10 " circa; successivamente si attiva la condizione inversa, quindi blinka per il tempo impostato le luce verde del semaforo 2, e la luce rossa del semaforo 1. terminato il tempo tutti e 2 semafori a luce rossa fissa per 10 " poi i 2 semafori tornano 1 luce verde e il 2 luce rossa.



Logica e funzioni 0d3 impostato su 2d3, in riposo: semaforo 1 rosso acceso, semaforo 2 verde acceso (Sensore IN2 disattivato), a richiesta del passaggio sul sensore 1 = IN1, si attiva il blink e lampeggia il verde del semaforo 2 e il rosso del semaforo 1, per il tempo impostato, terminato il tempo tutti e 2 semafori a luce rossa fissa per 10 " circa; successivamente si attiva la condizione inversa, quindi blinka per il tempo impostato le luce verde del semaforo 1, e la luce rossa del semaforo 2. terminato il tempo tutti e 2 semafori a luce rossa fissa per 10 " poi i 2 semafori tornano 1 luce rossa e il 2 luce verde.



IMPIANTO SEMAFORICO 3 LUCI FUNZIONE AUTOMATICA