



SS-KDL

Kit Impianto Semaforico 2 Semafori 2 Luci controllati



SS-SLR Semaforo con 25 LED luce Rossa 24 V.ac/dc

SS-SLG Semaforo con 25 LED luce Gialla 24 V.ac/dc

SS-SLV Semaforo con 25 LED luce Verde 24 V.ac/dc

SS-SLD Semaforo con 25 LED per due luci Rossa Verde 24 V.ac/dc

SS-SLT Semaforo con 25 LED per 3 luci Rossa Gialla Verde 24 V.ac/dc

SS-SUR Semaforo vetro Rosso Lampada 220 V. 70 W.

SS-SUG Semaforo vetro Giallo Lampada 220 V. 70 W.

SS-SUV Semaforo vetro Verde Lampada 220 V. 70 W.

SS-SDL Semaforo 2 vetri Rosso Verde Lampade 220 V. 70 W.

SS-STL Semaforo 3 vetri Rosso Giallo Verde Lampade 220 V. 70 W.



Attenzione!

- L'installazione deve essere effettuata solo da personale qualificato.
- Prima di effettuare i collegamenti elettrici, assicurarsi che l'alimentazione sia staccata.
- Verificare che ci siano adeguate protezioni elettriche contro i cortocircuiti e le perdite a terra.
- Posizionare il dispositivo in modo tale da evitare pericoli derivanti da urti accidentali.
- È vietato utilizzare il prodotto per scopi diversi da quelli previsti o in modo improprio.
- Utilizzare componenti originali. La Securvera non si assume alcuna responsabilità per danni dovuti all' utilizzo di componenti non originali.

DESCRIZIONE DEL PRODOTTO

Il semaforo a LED a due luci Securvera, permette di ridurre i consumi energetici rispetto ai tradizionali semafori con lampada ad incandescenza, grazie all'utilizzo di lampade a LED che consentono di risparmiare sui costi di esercizio e di manutenzione.

Tali lampade producono infatti una luce monocromatica intensa e brillante, inoltre garantiscono una durata di funzionamento significativa in quanto sfruttano la tecnologia ad elementi illuminanti indipendenti, che permette di mantenere il funzionamento regolare anche in presenza di guasto del singolo elemento.

Il semaforo a LED a due luci Securvera, prevede l'utilizzo di due schede a 25 LED in grado di visualizzare, a scelta, le combinazioni di colori rosso-verde (RV) e rosso-rosso (RR).

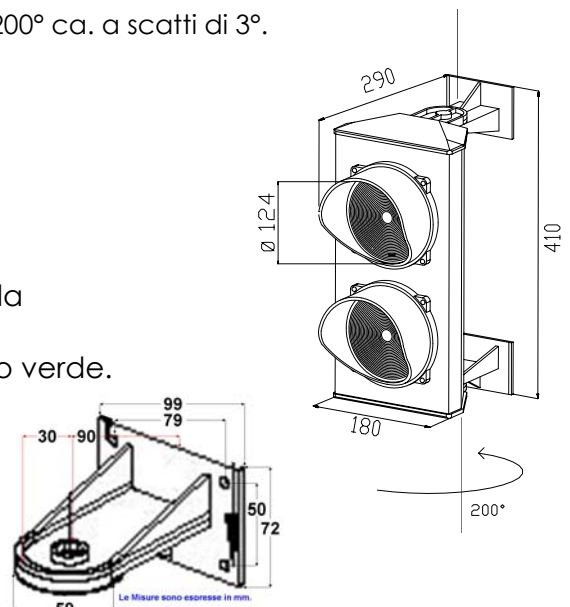
Una eventuale centralina si occuperà di gestire le varie automazioni del semaforo.

Il semaforo Securvera viene utilizzato soprattutto per gestire le movimentazioni di priorità in condomini, residence, parcheggi, lavaggi rapidi, ecc.

Tale semaforo permette di essere ruotato di un angolo di 200° ca. a scatti di 3°.

CARATTERISTICHE TECNICHE

- Alimentazione: 24V ac-dc.
- Consumo (per singola scheda): 3 Watt.
- Durata media della lampada a LED (per singola scheda): 100.000 ore.
- Tecnologia: 2 schede a 25 LED di colore rosso o verde.
- Ingombro: 180x290x410 mm.
- Peso: 2,7 Kg.
- Diametro lenti 124 mm.



INSTALLAZIONE

Il semaforo a LED *Securvera* è formato da un corpo in alluminio anodizzato nero all'interno del quale si trovano due schede a 25 LED divise da un opportuno separatore; il dispositivo prevede inoltre due staffe che danno la possibilità di fissare il semaforo e di ruotarlo di circa 200° a scatti di 3°.

L'installazione prevede i seguenti passi:

1. Predisporre un appropriato quadro elettrico per il collegamento del semaforo assicurandosi che vi siano adeguate protezioni elettriche contro i cortocircuiti e le perdite a terra.
2. Svitare il coperchio inferiore del semaforo, effettuare la foratura per l'inserimento del pressacavo, farvi passare il cavo elettrico, effettuare i collegamenti in base alle indicazioni dello schema di pagina 5 e infine richiudere il coperchio. Si consiglia di utilizzare cavi di sezione 1 mm e di lunghezza massima pari a 20 Mt.
3. Fissare il semaforo in una posizione opportuna, utilizzando per il bloccaggio le staffe, le viti e i tasselli (fischer) forniti nella confezione.

ATTENZIONE: assicurarsi che le viti di bloccaggio del parasole siano ben avvitate per avere una buona tenuta delle guarnizioni

DOCUMENTO DI AUTO CERTIFICAZIONE DEI SEMAFORI

La ditta **Securvera** autocertifica che i propri semafori

- SB-SDL: Semaforo a due luci (rosso-verde)
- SB-SDL: Semaforo a due luci (rosso-rosso)

per il tipo di costruzione e assemblaggio, mediante sistemi di isolamento dall'ambiente esterno con guarnizioni in PVC e OR, sono conformi alla norma CEI EN 60529; il semaforo *Securvera* presenta un grado di protezione IP X5 per la resistenza all'ingresso di polveri e un grado di protezione IP 6X per quanto riguarda l'ingresso di liquidi.

Il grado di protezione rispettato è l'IP 65 il quale è stato rilevato mediante i test effettuati presso i laboratori di prova abilitato, documentazione a richiesta.

I risultati sono riportati nel rapporto di prova cod.01-0504 presente presso l'Ufficio Tecnico della Securvera.

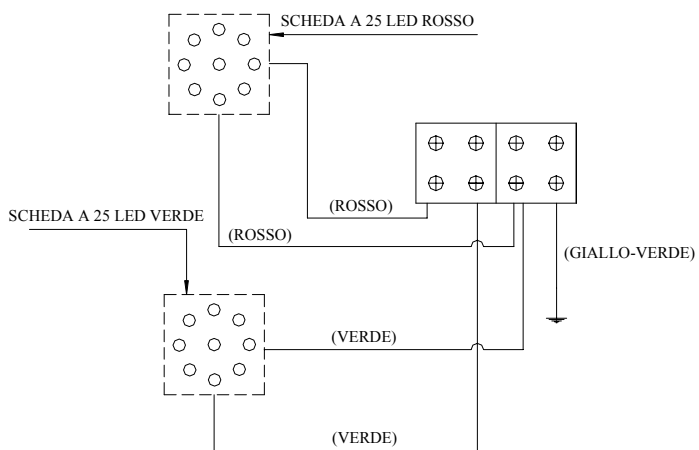
N.B./ Il costruttore si riserva la libertà di poter portare delle modifiche al prodotto e alle istruzioni senza preavviso

CENTRALINA DI CONTROLLO MOD. SS-CES (Opzionale)

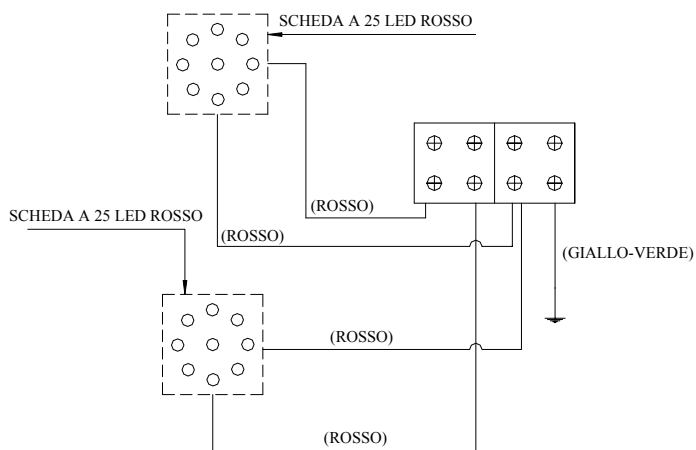
Caratteristiche di funzionamento:

- Alimentazione: 230V – 50 Hz; 5 VA
- 1 uscita tensione ausiliaria (per fotocellule, spire magnetiche, ecc.): 24Vac, 130mA max.
- 2 ingressi per dispositivi di controllo settabili NA o NC (fotocellule, ecc.)
- 4 uscite a relais con contatto pulito in commutazione: 230V, 2A max.
- Doppia logica di funzionamento: a tempo, oppure con fotocellule (o altri dispositivi di rilevamento).

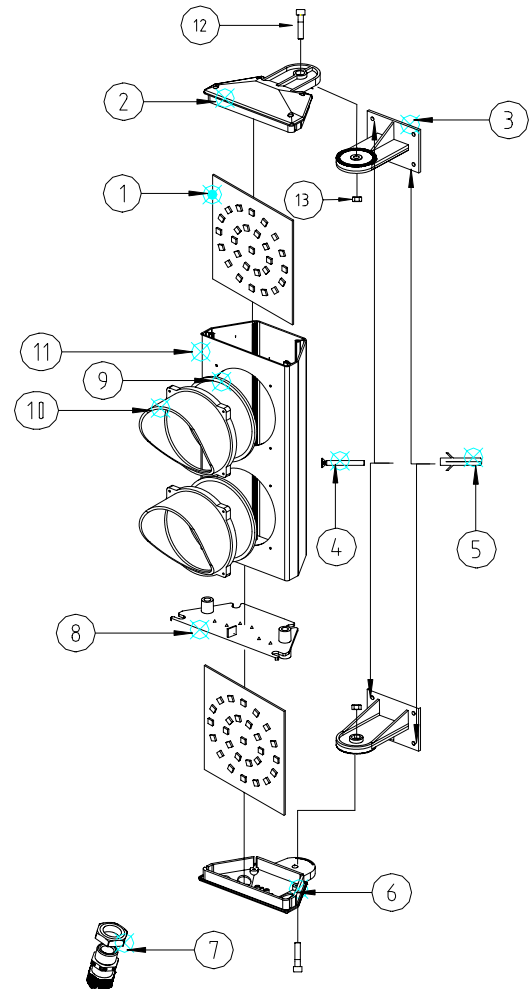
SCHEMA ELETTRICO LUCE ROSSA LED



SCHEMA ELETTRICO LUCE VERDE LED



ESPLOSO



Elenco parti

Pos.	Qtà	Nome
1	2	SCHEDA A 25 LED
2	1	COPERCHIO SUP.
3	2	SUPPORTO FISSAGGIO
4	4	VITI DI FISSAGGIO
5	4	TASSELLI (FISCHER)
6	1	COPERCHIO INFERIORE
7	1	PRESSACAVO
8	1	SEPARATORE SCHEDA
9	2	LENTE
10	2	PARASOLE
11	1	CORPO SEMAFORO
12	2	VITE TESTA ESAGONALE
13	2	DADO

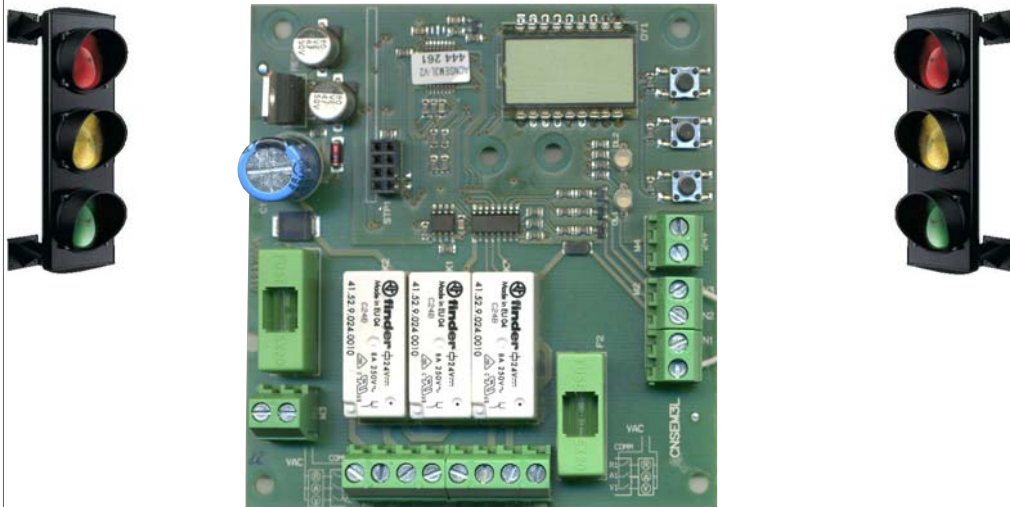


GUIDA PRATICA

CENTRALINA PER LA GESTIONE DI UN IMPIANTO SEMAFORICO

DAL 1969 Marchio registrato n. 00663069

SS-CES CENTRALINA SEMAFORICA 2/3 LUCI



SS-CES Centralina per la gestione automatica e manuale di 2 semafori a 2/3 Luci con alimentazione indipendente. Sistema di interblocco che evita l'accensione contemporanea del verde sui due semafori, anche in caso di guasto. Quattro tempi di lavoro programmabili, luce verde, rossa, arancio e tempo di sgombero. Tempi programmabili da 10" a 240". Funzioni: ciclo automatico, i semafori collegati alternano la luce rossa, gialla e verde nei modi e nei termini dei tempi impostati; a prenotazione, manuale/radiocomando, oppure con fotocellule, le luce, da rossa, se libero nella parte opposta, passa a verde, e compie un intero ciclo, rispetto ai temi programmati. Contatti relè liberi per lampade 5 A. Alimentazione 220 V. 60 Hz, Lavoro a 24 Vac/dc. Uscita Alimentazione Fotocellule e dispositivi 400 mA. Contenitore ABS, grado IP 54. Dimensioni H41XL19XP20 mm. Peso 1295 gr.

Le vigenti normative 46/90 e successive modifiche, impongono l'installazione di componenti elettrici da parte di personale qualificato in possesso dei requisiti.

DICHIARAZIONE DEL COSTRUTTORE PER LA CONFORMITÀ  Securvera ifa
Dir. 1999-5-CE
Made in Italy

La **SS-CES**: dichiara il produttore che risponde alle attuali normative europee; allo scopo di assicurare la sicurezza delle persone. Rispondendo a tutti i massimi criteri di sicurezza ed affidabilità



Utilizzate sempre materiali originali: Al termine della vita dell'apparato, assicuratevi che lo smantellamento sia eseguito da personale qualificato.

Securvera di Orsini Carlo ifa

Il Titolare

P 05



Versione con
trasformatore



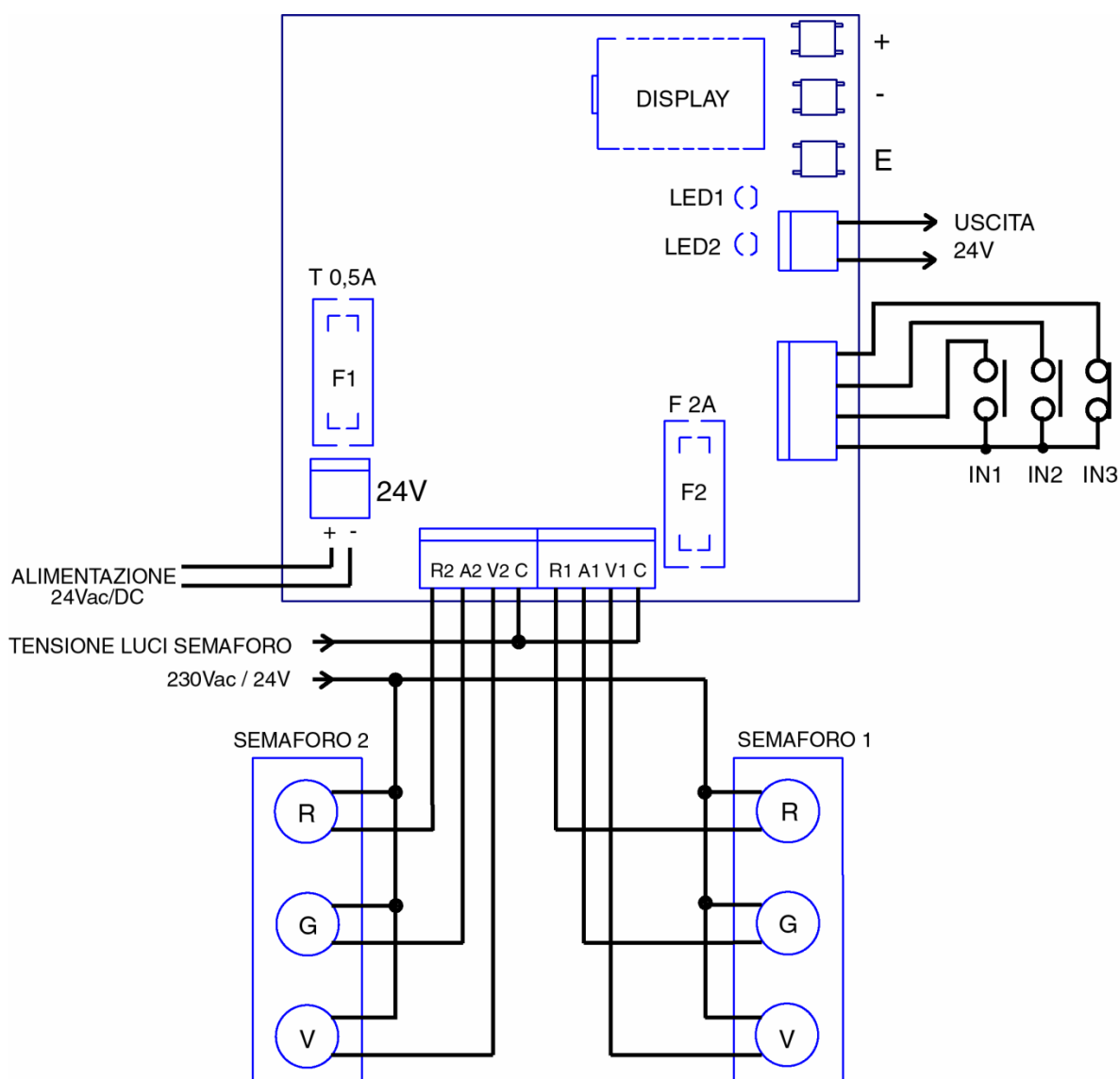
Versione con
trasformatore, batterie
e caricabatterie



Attenzione!

- L'installazione ed eventuali interventi successivi devono essere effettuati solo da personale qualificato.
- Per la sicurezza dell'operatore e per evitare danni ai componenti, la centralina di controllo non deve essere assolutamente alimentata elettricamente mentre si effettuano i collegamenti.
- La presente centralina elettronica di controllo è stata specificatamente realizzata per la gestione di semafori. È vietato utilizzare il prodotto per scopi diversi da quelli previsti o in modo improprio.
- Utilizzare componenti originali. La ditta non si assume alcuna responsabilità per danni dovuti all' utilizzo di componenti non originali.

SCHEMA DI COLLEGAMENTO



DESCRIZIONE DEL PRODOTTO

La centralina semaforica, viene utilizzata per la gestione di semafori a due o tre luci nei parcheggi, residence e in tutti quegli ambienti in cui è necessario regolare gli accessi.

La centralina è dotata di interblocco elettrico e meccanico, affinché non succeda in caso di guasto l'accensione contemporanea delle luci verdi del semaforo1 e del semaforo2.

La centrale può essere utilizzata con semafori a luci 24V oppure 230V.

La centrale si presenta con tre codici diversi:

- versione base (alimentazione 24V ac/DC corrente alternata o corrente continua)
- versione con trasformatore (alimentazione 230Vac)
- versione con batterie a tampone (alimentazione 230Vac)

COLLEGAMENTI ELETTRICI

- 1) + 24Vac/DC alimentazione .
- 2) - 24Vac/DC alimentazione .
- 3) R2. Uscita relè (contatto pulito 5A max) luce rossa semaforo2.
- 4) A2. uscita relè (contatto pulito 5A max) luce arancione semaforo2.
- 5) V2 uscita relé (contatto pulito 5A max) luce verde semaforo2.
- 6) Comune relé semafori.
- 7) R1. uscita relé (contatto pulito 5A max) luce rossa semaforo1.
- 8) A1. uscita relé (contatto pulito 5A max) luce arancione semaforo1.
- 9) V1. uscita relé (contatto pulito 5A max) luce verde semaforo1.
- 10) Comune relé semafori.
- 11) Comune comandi (+24VDC)
- 12) IN1 (Input1), ingresso per dispositivi di rilevamento (N.O o N.C) semaforo 1
- 13) IN2 (Input2), ingresso per dispositivi di rilevamento (N.O o N.C) semaforo 2
- 14) IN3 (input 3), ingresso di emergenza N.C o N.O.
- 15) Uscita tensione ausiliaria +24V, 400mA max
- 16) Uscita tensione ausiliaria -24V, 400mA max

DEFINIZIONE DEI COMPONENTI DELLA CENTRALINA

F1- fusibile per protezione uscita ausiliaria 24V

F2- fusibile per protezione uscita luci semaforo.

LED1 – Led a tre colori che indica lo stato (luce rossa/arancione/verde) del semaforo 1.

LED2 – Led a tre colori che indica lo stato (luce rossa/arancione/verde) del semaforo 2.

DISPLAY- Display 4 digit per le impostazioni di funzionamento

IN3 - L'attivazione dell'input 3 (EMERGENZA) comporta l'inizio di una sequenza di lampeggio delle luci rosse dei semafori fino alla disattivazione dell' input3.

DATI TECNICI

Alimentazione scheda: 24V ac/DC (+- 10%).

Corrente assorbita a riposo: 0.02 A (a 24VDC).

Corrente massima di commutazione relè 5A.

Corrente massima accessori : 0.4A a 24Vac/DC.

Alimentazione quadro con trasformatore: 230V ac (+- 10%) 50Hz.

Corrente assorbita a riposo: 0.04 A (a 230Vac).

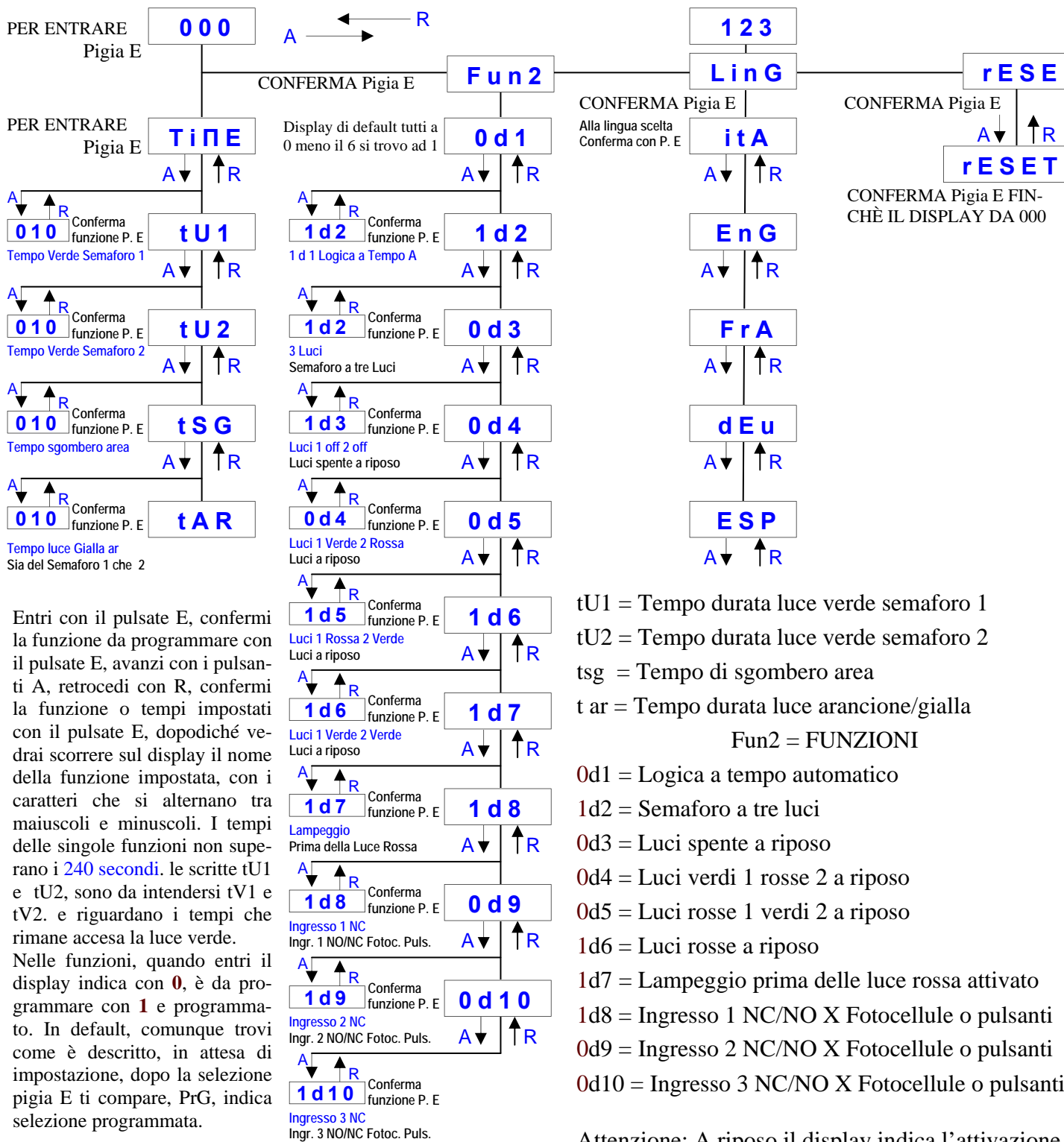
Alimentazione quadro con trasformatore e batterie: 230V ac (+- 10%) 50Hz.

Corrente assorbita a riposo: 0.04 A (a 230Vac).

Capacità batterie a tampone: 3Ah

Tempo di carica completa batterie a tampone: 24h

PIGIANDO I PULSANTI E + A → R ← SUL DISPLAY COMPAIONO LE SEGUENTI SCRITTE



Entri con il pulsate E, confermi la funzione da programmare con il pulsate E, avanzi con i pulsanti A, retrocedi con R, confermi la funzione o tempi impostati con il pulsate E, dopodiché vedrai scorrere sul display il nome della funzione impostata, con i caratteri che si alternano tra maiuscoli e minuscoli. I tempi delle singole funzioni non superano i **240 secondi**. le scritte tU1 e tU2, sono da intendersi tV1 e tV2. e riguardano i tempi che rimane accesa la luce verde. Nelle funzioni, quando entri il display indica con **0**, è da programmare con **1** e programmato. In default, comunque trovi come è descritto, in attesa di impostazione, dopo la selezione pigia E ti compare, PrG, indica selezione programmata.

- tU1 = Tempo durata luce verde semaforo 1
- tU2 = Tempo durata luce verde semaforo 2
- tsg = Tempo di sgombero area
- t ar = Tempo durata luce arancione/gialla
- Fun2 = FUNZIONI
- 0d1 = Logica a tempo automatico
- 1d2 = Semaforo a tre luci
- 0d3 = Luci spente a riposo
- 0d4 = Luci verdi 1 rosse 2 a riposo
- 0d5 = Luci rosse 1 verdi 2 a riposo
- 1d6 = Luci rosse a riposo
- 1d7 = Lampeggio prima delle luce rossa attivato
- 1d8 = Ingresso 1 NC/NO X Fotocellule o pulsanti
- 0d9 = Ingresso 2 NC/NO X Fotocellule o pulsanti
- 0d10 = Ingresso 3 NC/NO X Fotocellule o pulsanti

Attenzione: A riposo il display indica l'attivazione degli ingressi, oppure il tempo dei cicli **123**

- 1 = Ingresso uno attivato
- 2 = Ingresso due attivato
- 3 = Ingresso tre attivato
- 000** = contatore dei cicli in secondi massimo 240
- S = esecuzione del tempo di sgombero

Per accedere ai menù oppure per eseguire un'operazione, pigia brevemente il tasto E = Enter, segui lo schema sopra, per navigare nei menù usa i pulsanti A ed R = avanti e Ritorno. Inoltre con Enter, puoi memorizzare la selezione, tornare alla posizione precedente, uscire dalla programmazione, e resettare i parametri riportando la centrale in default.



Retrocede
Avanza
Entрата
Pigia per un secondo entri nella funzione per 2 secondi la memorizzi



Con 1d2 = ON avvisare con cartello che con luce arancio si deve procedere con cautela o meglio fermarsi nel caso i semafori siano installati in zone dove vi è poca visibilità.

Le impostazioni di default sono: tU1 = 10s (da 0 a 240), tU2 = 10s (da 0 a 240), tSG = 10s (da 0 a 240), tAR = 0s (da 0 a 15) 0d1 = OFF, 1d2 = OFF, 0d3 = OFF, 0d4 = OFF, 0d5 = OFF, 1d6 = ON, 1d7 = OFF, 1d8 = OFF, 0d9 = OFF, 0d10 = OFF, lingua = italiana.

N.B. Con le impostazioni di default INPUT1 ed INPUT2 sono di tipo N.O. (contatto normalmente aperto), mentre INPUT3 è di tipo N.C. (contatto normalmente chiuso)

LOGICA DI FUNZIONAMENTO

1. **logica di funzionamento a tempo.** I tempi di rosso e di verde dei semafori vengono impostati a display attraverso i parametri **tU1** (tempo verde semaforo 1), **tU2** (tempo verde semaforo 2), **tSG** (tempo di sgombero area). Tale logica non prevede l'utilizzo di fotocellule o altri dispositivi di rilevamento poiché il sistema viene controllato esclusivamente dai tempi impostati per i due semafori. Il funzionamento è ciclico.

Per utilizzare questa logica entrare nel menu funzioni e impostare il **0d1= ON**.

Impostare i tempi **tU1** ed **tU2** in base al tempo massimo desiderato per le luci verdi di ciascun semaforo.

Impostare il tempo **tSG** voluto, durante il quale i semafori rimangono entrambi a luci rosse, per avere la sicurezza che l'area di manovra tra i semafori venga sgomberata in tempo prima del verde opposto.

Se il semaforo è a **tre luci** (c'è la luce arancio) regolare il tempo **tAR** di luce arancione e impostare **1d2 = ON**, per evitare brusche frenate.

Se il semaforo è a **due luci**, e si desidera (non avendo la luce arancio) avere un avviso prima che una luce diventi rossa, è possibile inserire il lampeggio della luce verde (**1d7=ON / 1d2=OFF**) regolando il tempo (**tAR**).

2. **logica di funzionamento a prenotazione con dispositivi di comando** (per esempio fotocellule o pulsanti).

L'inizio del ciclo di verde di ciascun semaforo è determinato dai dispositivi di rilevamento.

I tempi di rosso e di verde dei semafori vengono impostati a display attraverso i parametri **tU1** (tempo verde semaforo 1), **tU2** (tempo verde semaforo 2), **tSG** (tempo di sgombero area).

Per utilizzare questa logica entrare nel menu funzioni e impostare il **0d1=OFF**.

Impostare i tempi **tU1** ed **tU2** in base al tempo massimo desiderato per le luci verdi di ciascun semaforo.

Impostare il tempo **tSG** voluto, durante il quale i semafori rimangono entrambi a luci rosse, per avere la sicurezza che l'area di manovra tra i semafori venga sgomberata in tempo prima del verde opposto.

Se il semaforo è a **tre luci** (c'è la luce arancio) regolare il tempo **tAR** di luce arancione e impostare **1d2 = ON**, per evitare brusche frenate.

Se il semaforo è a **due luci**, e si desidera (non avendo la luce arancio) avere un avviso prima che una luce diventi rossa, è possibile inserire il lampeggio della luce verde (**1d7=ON / 1d2=OFF**) regolando il tempo (**tAR**).

Attivare (ON) 0d3 o 0d4 o 0d5 o 1d6 a seconda dello stato a riposo desiderato per le luci dei semafori. N.B.

Solo uno tra i 01/d 3-4-5-6 può essere ON.

Note

Utilizzando due semafori a tre luci (1d2=ON) allo scadere del tempo di luce verde di ciascun semaforo, prima dell'attivazione della luce rossa, viene attivata la luce arancio per il tempo tar.

Utilizzando due semafori a due luci (1d2=OFF / 1d7=OFF), il tempo tar della luce arancio vengono effettuati dalla luce verde prima dell'attivazione del rosso.

Con 0d3 = ON (LUCI SPENTE A RIPOSO) oppure 1d6 = ON (LUCI ROSSE A RIPOSO) ingresso 1 attiva il verde per il semaforo 1, ingresso 2 attiva il verde per il semaforo 2.

La prenotazione da parte di ciascun ingresso viene accettata anche a ciclo attivo.

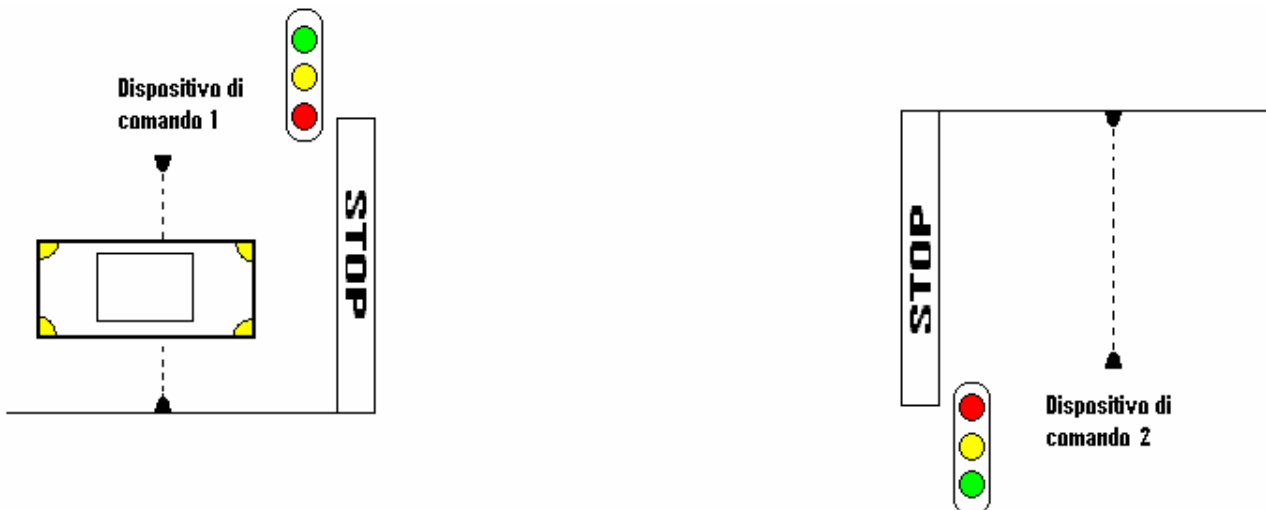
Nel caso di attivazione di ingresso 1 e 2 in contemporanea durante lo stato di riposo ha priorità l'ingresso 1.

Nel caso di attivazione di ingresso 1 e 2 durante un ciclo di lavoro ha priorità l'ingresso che non è stato attivato nel ciclo precedente.

Con 0d4 ON (VERDE 1, ROSSO 2, A RIPOSO) l'ingresso 2 attiva il ciclo di verde per il semaforo 2.
 Terminato il ciclo di verde del semaforo 2, il successivo ciclo di verde del semaforo 1 durerà almeno tU1 secondi.
 Se l'ingresso1 rimane attivo, l'ingresso 2 non ha nessun effetto (NON VENGONO ACCETTATE PRENOTAZIONI) pertanto è consigliato di installare come ingresso 1 un comando a pulsante (N.O o N.C a seconda del 1d8).
 In questa situazione l'ingresso 1 risulta utile quando si voglia permettere l'accesso in un senso oppure si voglia dare la priorità temporanea in un solo senso per esempio per favorire l'entrata in un parcheggio sotterraneo. (SEMAFORO 1 ESTERNO – SEMAFORO 2 INTERNO).

Con 0d5 = ON (ROSSO 1, VERDE 2, A RIPOSO) l'ingresso 1 attiva il ciclo di verde per il semaforo 1 .
 Terminato il ciclo di verde del semaforo 1, il successivo ciclo di verde del semaforo 2 durerà almeno tU2 secondi.
 Se l'ingresso 2 rimane attivo, l'ingresso 1 non ha nessun effetto (NON VENGONO ACCETTATE PRENOTAZIONI) pertanto è consigliato di installare come ingresso 2 un comando a pulsante (N.O o N.C a seconda del 0d9).
 In questa situazione l'ingresso 2 risulta utile quando si voglia bloccare l'accesso in un senso oppure quando si voglia dare la priorità temporanea in un solo senso di marcia, per esempio per liberare un parcheggio sotterraneo (SEMAFORO 1 ESTERNO – SEMAFORO 2 INTERNO).

CORRETTO POSIZIONAMENTO DEI DISPOSITIVI DI COMANDO (Fig1)



ERRATO POSIZIONAMENTO DEI DISPOSITIVI DI COMANDO (Fig2)



Fig2

CARATTERISTICHE TECNICHE **SS-CES**

Alimentazione rete	220 Volt. 50 Hz
Fusibile alimentazione servizi	F1 da 0,5 A
Fusibile protezione lampade	F2 da 25 A
Alimentazione di lavoro	24 Volt. Ac/dc
Assorbimento in riposo	20 mA
Assorbimento in funzione max con accessori	400 mA
Display a tre caratteri	visione alfanumerica programma
Tre Pulsanti selezione	programmazione
Funzione Automatico; cicli scambio logico luci	come dai tempi programmati
Funzione Manuale pulsanti, radio, fotocellule	da rosso a verde, se libero inverso
Prenotazione a ciclo attivo	è prioritario la richiesta non ripetuta
Tempi accensione lampade	da 10" a 240 "
Tre relè di funzioni 2 scambi	C. NC. NA. da 5 A
Temperatura di funzionamento	- 20° + 60° C.
Dimensioni d'ingombro contenitore	H245XL210XP93 mm.
Peso	1295 gr.

N.B. La Securvera al fine di migliorare il sistema, si riserva il diritto di apportare qualsiasi modifica, di aggiornamento ed adeguamento alle vigenti normative, senza alcun preavviso. La Securvera declina ogni responsabilità per eventuali anomalie o guasti al sistema, agli accessori o all'impianto elettrico dovuti ad una scorretta installazione, nonché all'utilizzo di componenti dalle caratteristiche tecniche errate, batterie scadute o usurate. L'allarme è solo un avvisatore con lo scopo deterrente contro chi provoca un'effrazione o lo scasso, al fine di evitare un furto. Questa centralina è destinata agli impianti semaforici, a 2 o 3 luci, sia Led che incandescenza. Le funzioni automatiche o a prenotazione, tramite dispositivi a passaggio, o richiesta manuale, rispetta le priorità, discrimina le ripetute richieste solo da un lato, alla richiesta compie un intero ciclo, poi torna al rosso in attesa comandi. Qualsiasi arbitraria modifica, oltre a causare danni irreparabili, fa decadere ogni effetto di garanzia. **I nostri prodotti sono garantiti a vita contro i difetti di fabbrica**, eccetto i materiali soggetti a logoramento d'uso come batterie che hanno la garanzia di 24 mesi dalla data di acquisto. per la regolamentazione esatta attenersi al certificato di garanzia che accompagna il prodotto.

SECURVERA I.F.A. 00157 ROMA VIA MONTI TIBURTINI 510 A/1 TEL. FAX 0641732990

C.C.I.A. N° 5761 - REG. DITTE 25859 DEL 31-01-1972 - PARTITA IVA 06142341004

Sito <http://www.securvera.it> e-mail: securvera@securvera.it ASSISTENZA NON STOP CELLULARE 330288886

Antifurto, Antincendio, F.V.C.C. controllo da LAN e GSM, Automazione cancelli, brevetti avveniristici.

Dichiarazione di conformità CE

DATI DEL DISPOSITIVO:

Denominazione: CENTRALINA SEMAFORICA 2/3 LUCI 220 V. 60 Hz
Tipo: SS-CES Centralina 220 V. 60 Hz. per semafori
Costruttore: Securvera ifa Italia
Indirizzo del Distributore: Via Dei Durantini Roma Distribuisce:
Sbeco di Ghita Maria Sas V. Monti Tiburtini Roma

Dispositivo conforme alle direttive dell'Unione Europea:

- Direttiva R&TTE 99/5/EC risponde a tutti gli standard:
- 89/336/CEE 93/68/CEE EMC Guideline (89/336EEC, 93/68EEC)
- EMV Richtlinie (89/336/EWG, 93/68/EWG) Dir. EMV(89/336/CEE)

Si dichiara inoltre che non è consentito mettere in servizio il macchinario fino a che il meccanismo in cui verrà incorporato, o di cui diverrà componente, sia resa, identificata, dichiarata conforme alla direttiva CEE 89/392 e successive modifiche: DPR n° 459 del 24 Luglio 2011

Roma 25 Luglio 2011

Securvera di Orsini Carlo ifa

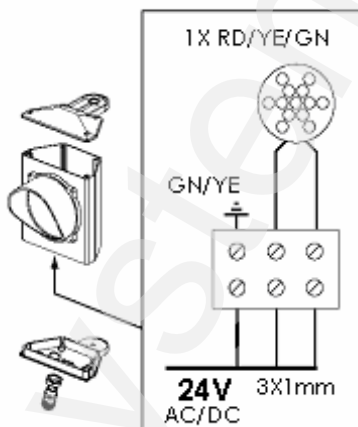
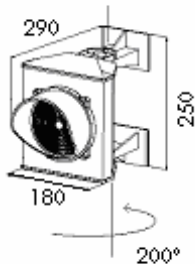
Il Titolare



MADE IN ITALY

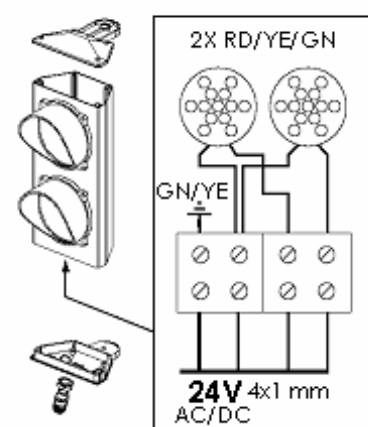
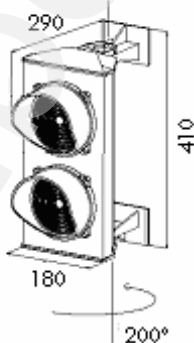
24V AC/DC .2X 3W

100.000h
180 X 290 X 250 mm
1.5Kg
IP 65



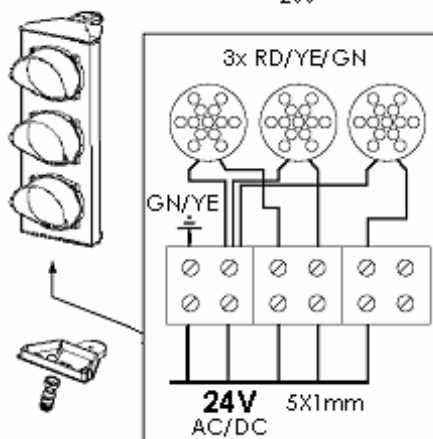
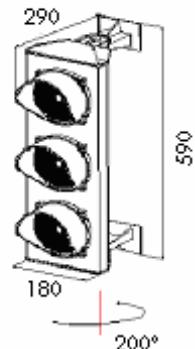
24V AC/DC .2X 3W

100.000h
180 X 290 X 410 mm
2.7 Kg
IP 65



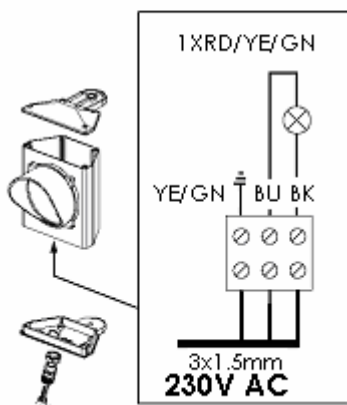
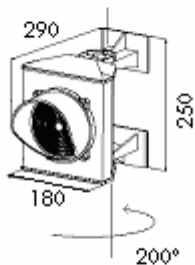
24V AC/DC .2X 3W

100.000h
180 X 290 X 590 mm
3.25 kg
IP 65



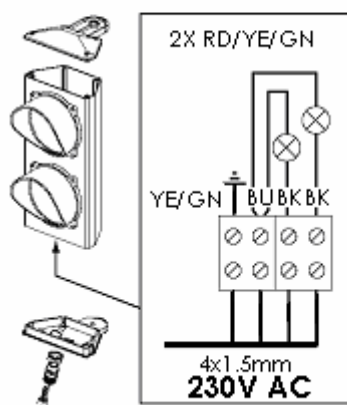
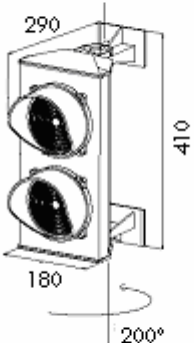
230V AC, max 70W

(ATL max, 2x 40 W)
180 x 290 x 250 mm
1.5 Kg
IP 65



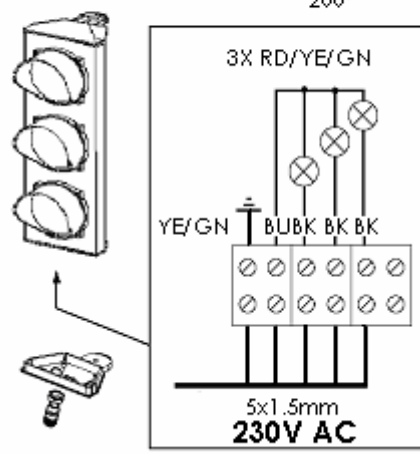
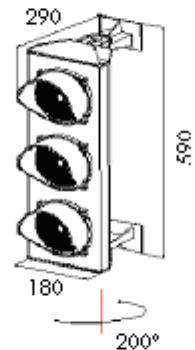
230V AC, max 70W

(ATL max, 2x 40 W)
180 x 290 x 410mm
2.7 Kg
IP 65



230V AC, max 70W

(ATL max, 2x 40 W)
180 x 290 x 590 mm
3.25 Kg
IP 65



Dichiarazione di conformità CE

DATI DEL DISPOSITIVO:

Denominazione: SEMAFORO 2 LUCI 220 V. 60 Hz
Tipo: SB-SDL Semaforo Luce Verde e Rossa Orientabile
Costruttore: Securvera ifa Italia
Indirizzo del Distributore: Via Dei Durantini Roma Distribuisce:
Sbeco di Ghita Maria Sas V. Monti Tiburtini Roma

Dispositivo conforme alle direttive dell'Unione Europea:

- Direttiva R&TTE 99/5/EC risponde a tutti gli standard:
- 89/336/CEE 93/68/CEE EMC Guideline (89/336EEC, 93/68EEC)
- EMV Richtlinie (89/336/EWG, 93/68/EWG) Dir. EMV(89/336/CEE)

Si dichiara inoltre che non è consentito mettere in servizio il macchinario fino a che il meccanismo in cui verrà incorporato, o di cui diverrà componente, sia resa, identificata, dichiarata conforme alla direttiva CEE 89/392 e successive modifiche: DPR n° 459 del 24 Luglio 2011

Roma 25 Luglio 2011

Securvera di Orsini Carlo ifa

Il Titolare



