



SS-K3A

Kit Impianto Semaforico 3 Semafori 2 Luci automatici



- SB-SLU Semaforo a LED a una luce 24 V.ac/dc**
- SB-SLD Semaforo a LED a due luci 24 V.ac/dc**
- SB-SLT Semaforo a LED a tre luci 24 V.ac/dc**
- SB-SUL Semaforo a Lampada a una luce 220 V. 60 Hz**
- SB-SDL Semaforo a Lampada a due luci 220 V. 60 Hz**
- SB-STL Semaforo a Lampada a tre luci 220 V. 60 Hz**



Attenzione!

- L'installazione deve essere effettuata solo da personale qualificato.
- Prima di effettuare i collegamenti elettrici, assicurarsi che l'alimentazione sia staccata.
- Verificare che ci siano adeguate protezioni elettriche contro i cortocircuiti e le perdite a terra.
- Posizionare il dispositivo in modo tale da evitare pericoli derivanti da urti accidentali.
- È vietato utilizzare il prodotto per scopi diversi da quelli previsti o in modo improprio.
- Utilizzare componenti originali. La Securvera non si assume alcuna responsabilità per danni dovuti all' utilizzo di componenti non originali.

DESCRIZIONE DEL PRODOTTO

Il semaforo a LED a due luci Securvera, permette di ridurre i consumi energetici rispetto ai tradizionali semafori con lampada ad incandescenza, grazie all'utilizzo di lampade a LED che consentono di risparmiare sui costi di esercizio e di manutenzione.

Tali lampade producono infatti una luce monocromatica intensa e brillante, inoltre garantiscono una durata di funzionamento significativa in quanto sfruttano la tecnologia ad elementi illuminanti indipendenti, che permette di mantenere il funzionamento regolare anche in presenza di guasto del singolo elemento.

Il semaforo a LED a due luci Securvera, prevede l'utilizzo di due schede a 25 LED in grado di visualizzare, a scelta, le combinazioni di colori rosso-verde (RV) e rosso-rosso (RR).

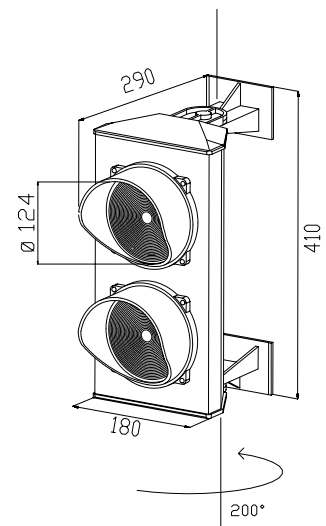
Una eventuale centralina si occuperà di gestire le varie automazioni del semaforo.

Il semaforo Securvera viene utilizzato soprattutto per gestire le movimentazioni di priorità in condomini, residence, parcheggi, lavaggi rapidi, ecc.

Tale semaforo permette di essere ruotato di un angolo di 200° ca. a scatti di 3°.

CARATTERISTICHE TECNICHE

- Alimentazione: 24V ac-dc.
- Consumo (per singola scheda): 3 Watt.
- Durata media della lampada a LED (per singola scheda): 100.000 ore.
- Tecnologia: 2 schede a 25 LED di colore rosso o verde.
- Ingombro: 180x290x410 mm.
- Peso: 2,7 Kg.
- Diametro lenti 124 mm.



INSTALLAZIONE

Il semaforo a LED *Securvera* è formato da un corpo in alluminio anodizzato nero all'interno del quale si trovano due schede a 25 LED divise da un opportuno separatore; il dispositivo prevede inoltre due staffe che danno la possibilità di fissare il semaforo e di ruotarlo di circa 200° a scatti di 3°. L'installazione prevede i seguenti passi:

1. Predisporre un appropriato quadro elettrico per il collegamento del semaforo assicurandosi che vi siano adeguate protezioni elettriche contro i cortocircuiti e le perdite a terra.
2. Svitare il coperchio inferiore del semaforo, effettuare la foratura per l'inserimento del pressacavo, farvi passare il cavo elettrico, effettuare i collegamenti in base alle indicazioni dello schema di pagina 5 e infine richiudere il coperchio. Si consiglia di utilizzare cavi di sezione 1 mm e di lunghezza massima pari a 20 Mt.
3. Fissare il semaforo in una posizione opportuna, utilizzando per il bloccaggio le staffe, le viti e i tasselli (fischer) forniti nella confezione.

ATTENZIONE: assicurarsi che le viti di bloccaggio del parasole siano ben avvitate per avere una buona tenuta delle guarnizioni

DOCUMENTO DI AUTO CERTIFICAZIONE DEI SEMAFORI

La ditta ***Securvera*** autocertifica che i propri semafori

- SB-SDL: Semaforo a due luci (rosso-verde)
- SB-SDL: Semaforo a due luci (rosso-rosso)

per il tipo di costruzione e assemblaggio, mediante sistemi di isolamento dall'ambiente esterno con guarnizioni in PVC e OR, sono conformi alla norma CEI EN 60529; il semaforo *Securvera* presenta un grado di protezione IP X5 per la resistenza all'ingresso di polveri e un grado di protezione IP 6X per quanto riguarda l'ingresso di liquidi.

Il grado di protezione rispettato è l'IP 65 il quale è stato rilevato mediante i test effettuati presso i laboratori di prova abilitato, documentazione a richiesta.

I risultati sono riportati nel rapporto di prova cod.01-0504 presente presso l'Ufficio Tecnico della *Securvera*.

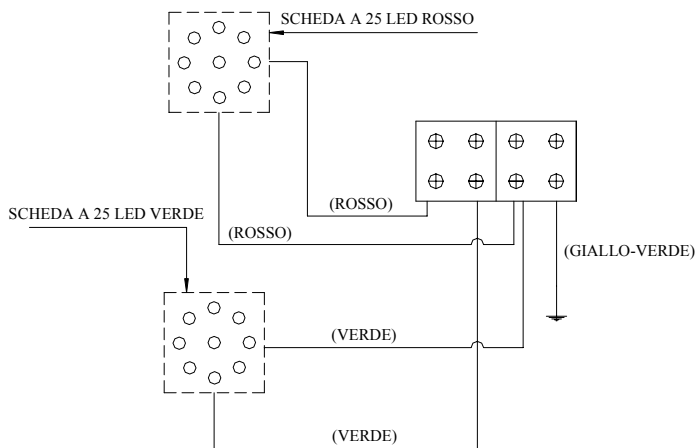
N.B./ Il costruttore si riserva la libertà di poter portare delle modifiche al prodotto e alle istruzioni senza preavviso

CENTRALINA DI CONTROLLO MOD. SS-CES (Opzionale)

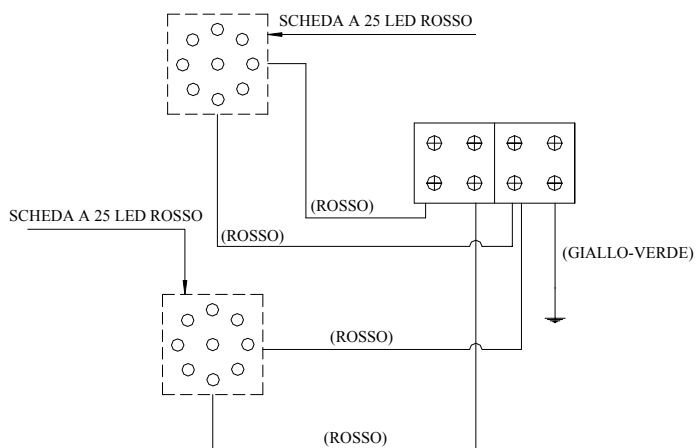
Caratteristiche di funzionamento:

- Alimentazione: 230V – 50 Hz; 5 VA
- 1 uscita tensione ausiliaria (per fotocellule, spire magnetiche, ecc.): 24Vac, 130mA max.
- 2 ingressi per dispositivi di controllo settabili NA o NC (fotocellule, ecc.)
- 4 uscite a relais con contatto pulito in commutazione: 230V, 2A max.
- Doppia logica di funzionamento: a tempo, oppure con fotocellule (o altri dispositivi di rilevamento).

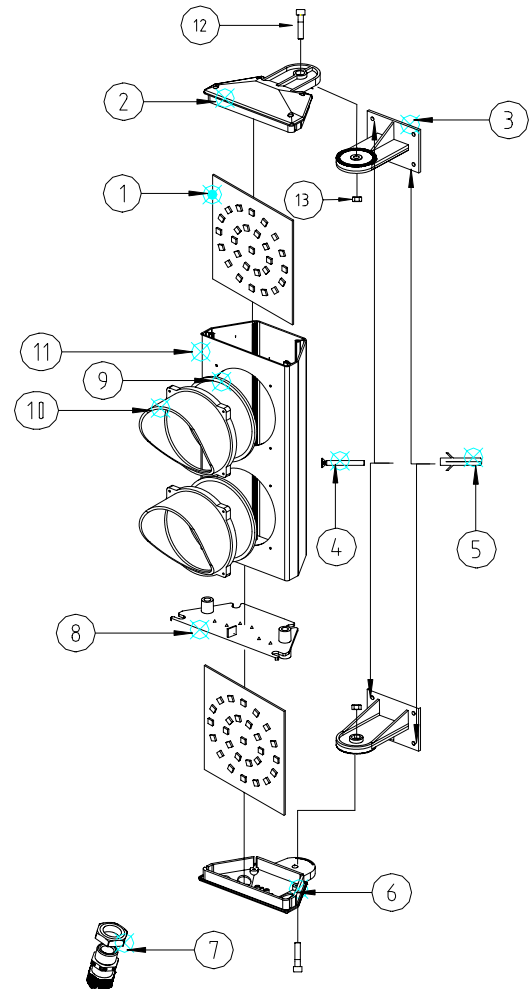
SCHEMA ELETTRICO LUCE ROSSA LED



SCHEMA ELETTRICO LUCE VERDE LED



ESPLOSO



Elenco parti

Pos.	Qtà	Nome
1	2	SCHEDA A 25 LED
2	1	COPERCHIO SUP.
3	2	SUPPORTO FISSAGGIO
4	4	VITI DI FISSAGGIO
5	4	TASSELLI (FISCHER)
6	1	COPERCHIO INFERIORE
7	1	PRESSACAVO
8	1	SEPARATORE SCHEDA
9	2	LENTE
10	2	PARASOLE
11	1	CORPO SEMAFORO
12	2	VITE TESTA ESAGONALE
13	2	DADO

SK-CA3

CENTRALE SEMAFORICA CICLICA PER LA GESTIONE DI 3 SEMAFORI

DESCRIZIONE DEL PRODOTTO

Centrale semaforica per il controllo di tre semafori a due luci con funzionamento ciclico sequenziale entrata uscita controllata regolazioni indipendenti. La centrale prevede la possibilità di regolare la durata della luce verde (da 5 a 200 secondi) e il tempo di intervallo in cui si avranno tutti i semafori rossi, che intercorre tra lo spegnimento e l'accensione del semaforo verde successivo con un intervallo che può variare da 5 a 40 secondi.

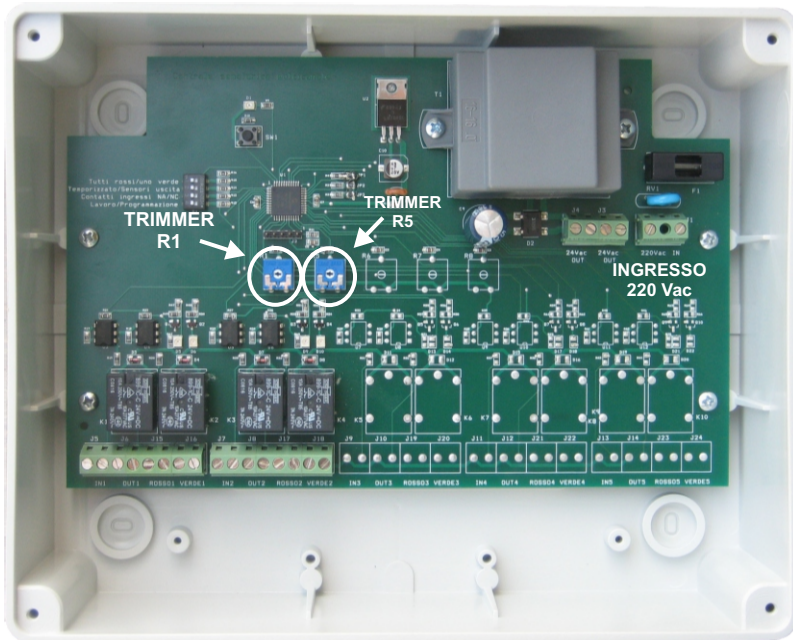
INSTALLAZIONE

Procedere collegando le lampade ai morsetti dedicati presenti nella parte bassa del circuito. Ogni singola lampada avrà a disposizione 2 morsetti con un contatto NA con il quale poter controllare l'accensione (vedere l'esempio di collegamento nella pagina seguente per collegare lampade a 220 Vac), la foto è indicativa; ha 3 gruppi relè. Procedere poi ad alimentare la centrale con il morsetto di ingresso 220 Vac presente nella parte sinistra del circuito.

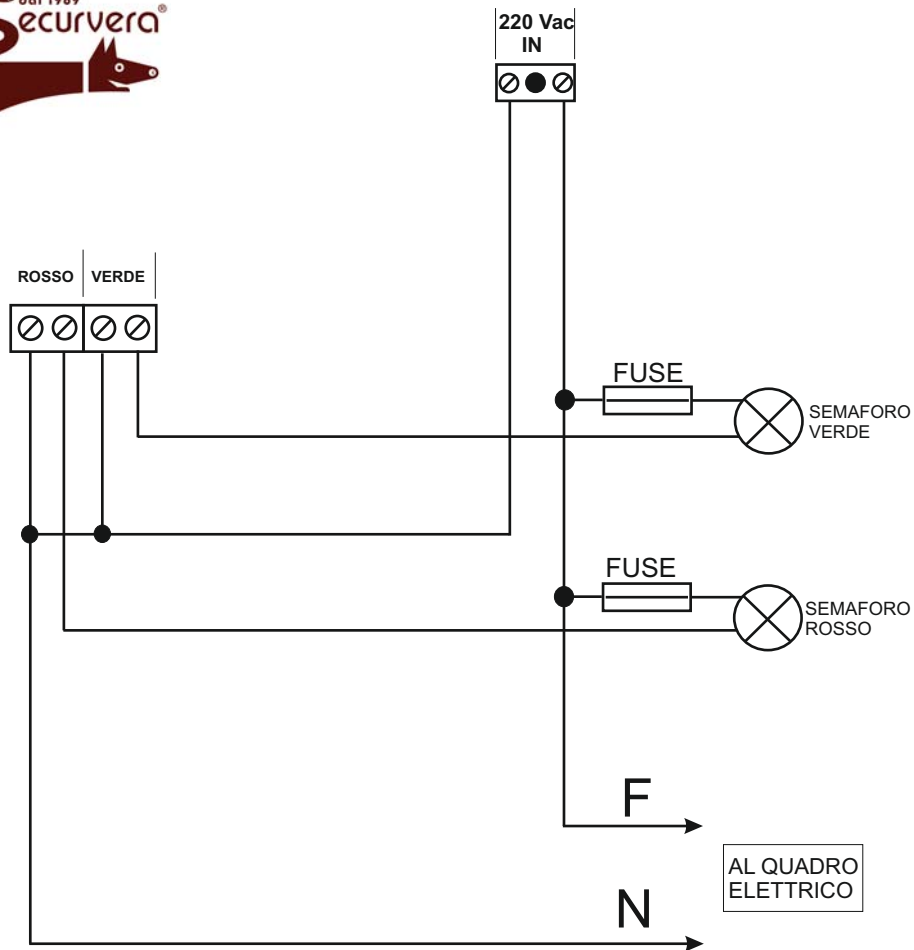
Regolare a questo punto la durata dei semafori verdi con il trimmer R1 e la conseguente durata dell'intervallo che vedrà tutti i semafori sul rosso, con il trimmer R5.

Le modifiche effettuate sui trimmer saranno effettive al termine del ciclo in atto.

Fig. 1



ESEMPIO DI COLLEGAMENTO RIPETITIVO X 3 CON LAMPADE SEMAFORO ALIMEN. INDIPEN.



IMPORTANTE: l'installazione dell'apparecchio deve essere effettuata solo da personale specializzato. I collegamenti elettrici ed il loro dimensionamento devono essere eseguiti nel rispetto delle norme vigenti.

N.B. Prima di effettuare i collegamenti togliere l'alimentazione.

SECURVERA I.F.A. 00157 ROMA VIA MONTI TIBURTINI 510 A/1 TEL FAX 0641732990

C.C.I.A. N° 5761 - REG. DITTE 25859 DEL 31-01-1972 - PARTITA IVA 06142341004

Sito <http://www.securvera.it> e-mail: securvera@securvera.it ASSISTENZA NON STOP CELLULARE 330288886

Antifurto, Antincendio, F.V.C.C. controllo da LAN e GSM, Automazione cancelli, brevetti avveniristici.

Dichiarazione di conformità CE

DATI DEL DISPOSITIVO:

Denominazione: SEMAFORO 2 LUCI 220 V. 60 Hz
Tipo: SB-SDL Semaforo Luce Verde e Rossa Orientabile
Costruttore: Securvera ifa Italia
Indirizzo del Distributore: Via Dei Durantini Roma Distribuisce:
Sbeco di Ghita Maria Sas V. Monti Tiburtini Roma

Dispositivo conforme alle direttive dell'Unione Europea:

- Direttiva R&TTE 99/5/EC risponde a tutti gli standard:
- 89/336/CEE 93/68/CEE EMC Guideline (89/336EEC, 93/68EEC)
- EMV Richtlinie (89/336/EWG, 93/68/EWG) Dir. EMV(89/336/CEE)

Si dichiara inoltre che non è consentito mettere in servizio il macchinario fino a che il meccanismo in cui verrà incorporato, o di cui diverrà componente, sia resa, identificata, dichiarata conforme alla direttiva CEE 89/392 e successive modifiche: DPR n° 459 del 24 Luglio 2011

Roma 25 Luglio 2011

Securvera di Orsini Carlo ifa

Il Titolare





220 V 60 Hz

