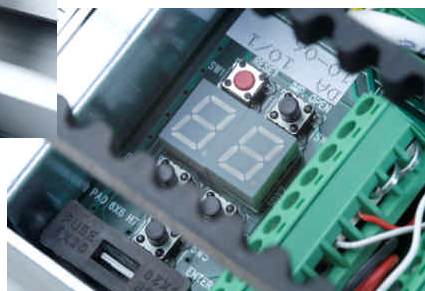


MANUALE TECNICO D'INSTALLAZIONE

SPEED



AUTOMAZIONE PER PORTE SCORREVOLI



ATTENZIONE!! Prima di effettuare l'installazione, leggere attentamente questo manuale che è parte integrante di questa confezione



Il marchio CE è conforme alla direttiva europea CEE 89/336 + 92/31 + 93/68 D.L. 04/12/1992 N. 476.

INDICE

	PROSPETTO GENERALE	2
	DATI TECNICI	3
	DIMENSIONI	3
	PREDISPOSIZIONE E ALLOGGIAMENTO ACCESSORI	4
	MODALITÀ DI INSTALLAZIONE	4
	ELETTROBLOCCO CON SBLOCCO MANUALE	4
	FUNZIONAMENTO CENTRALE DI COMANDO	5
	SCHEMI CENTRALE DI COMANDO E SELETTORE DIGIT	7
	SUGGERIMENTI E SICUREZZE	8

PROSPETTO GENERALE

Gli automatismi per porte scorrevoli veloci, destinate a diversi settori di utilizzo, consentono movimenti fluidi, veloci e silenziosi. E' assicurato anche l'arresto delle porte al minimo ostacolo, e lo sblocco manuale del sistema, in caso di interruzione dell'energia

PROSPETTO AUTOMAZIONE

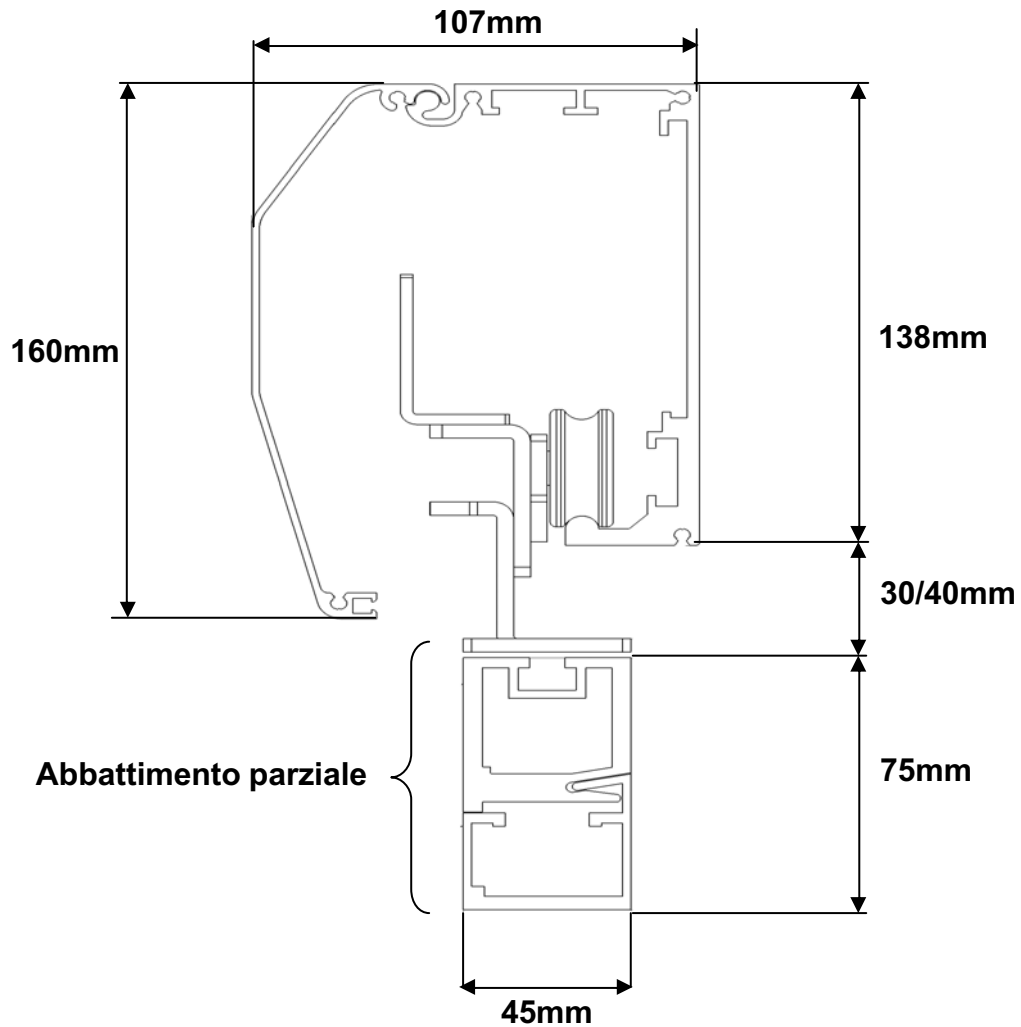
- Struttura portante in alluminio stampato e anodizzato.
- Accesso rapido all'apparecchiatura, favorito dall'apertura frontale del profilo di copertura.
- Trasmissione a cinghia, con sistema di tensionamento automatico.
- Carrelli in acciaio zincato, con regolazione orizzontale automatica, regolazione verticale manuale e ruote in nylon esenti da lubrificazione.
- Alimentazione quadro di comando: 24Vac 6 A, con microprocessore.
- Programmazione digitale dei parametri di funzionamento, con memoria di tipo permanente
- Controllo velocità motore con segnale PWM.
- Ingresso encoder ottico con test di cablaggio.
- Visualizzazione manovre ed ellarmi, tramite display a 7 segmenti e avvisatore acustico.
- Contatore di manovre e avvisatore di manutenzione.
- Apertura automatica di emergenza tramite batteria tampone (opzione).
- Gestione delle funzionalità tramite selettore digitale (opzione).

DATI TECNICI

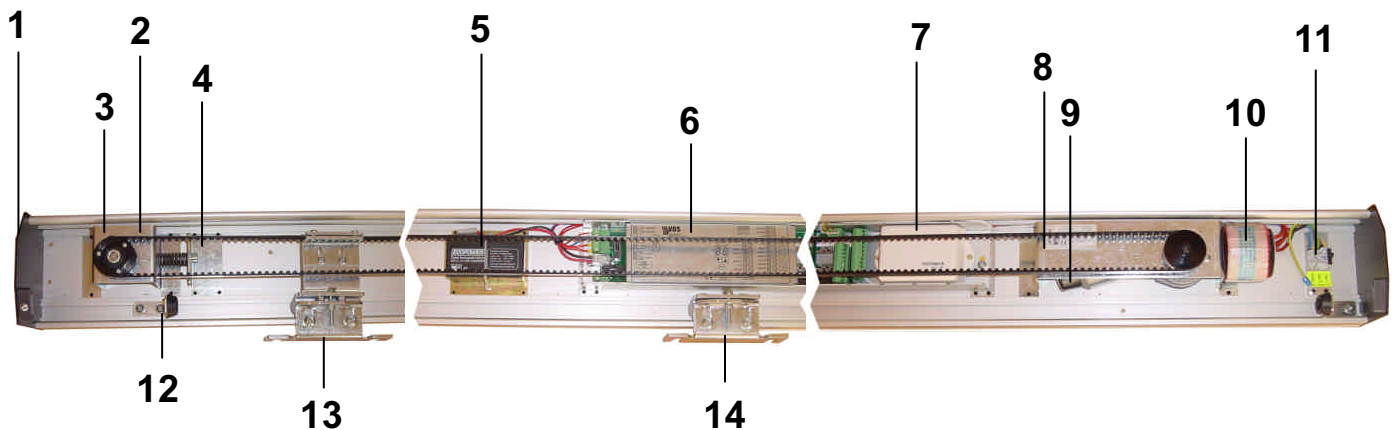
Caratteristiche

Alimentazione	230 Vac	Portata massima doppia anta	80 + 80 Kg
Frequenza nominale	50 Hz	Grado di isolamento	IP 44
Potenza nominale	50 W	Peso	4 Kg/mt
Fusibile di protezione	2 A	Batteria tampone (optional)	12V 1,2 Ah
Alimentazione accessori esterni	24 Vcc	Rumorosità	<30dB
Portata massima anta singola	120 Kg	Temperatura di esercizio	- 20\+55°C

DIMENSIONI



PREDISPOSIZIONE E ALLOGGIAMENTO COMPONENTI



- | | |
|--------------------------------------|--|
| 1. Tappi laterali | 8. Supporto motore con pignone |
| 2. Supporto puleggia folle | 9. Encoder ottico motore |
| 3. Elettroblocco con sblocco manuale | 10. Trasformatore |
| 4. Tendicinghia | 11. Morsettiera alimentazione d'ingresso |
| 5. Batteria tampone | 12. Finecorsa meccanico |
| 6. Centrale di comando | 13. Carrello traino |
| 7. Amplificatore per fotocellule | 14. Carrello folle |

CONSIDERAZIONI PER L'INSTALLAZIONE

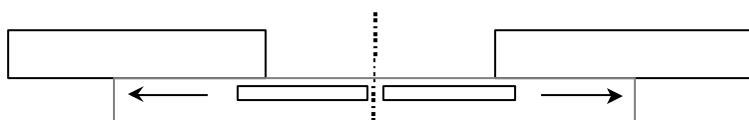
- Le operazioni di installazione e collaudo devono essere eseguite solo da personale qualificato ai fini di garantire la corretta e sicura funzionalità della traversa automatica.
- Si declina ogni responsabilità per i danni derivati da eventuali errate installazioni dovute ad incapacità e/o negligenza.

MODALITA' D'INSTALLAZIONE

METODO DI POSIZIONAMENTO

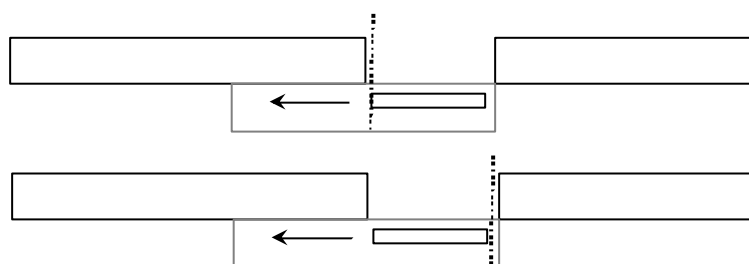
2 ANTE

Nel caso di fissaggio di traverse per doppia anta far coincidere il centro della traversa con il centro del vano passaggio.



1 ANTA

Nel caso di porta ad anta singola, far coincidere o il centro della traversa con l'estremità del vano passaggio; o l'estremità della traversa con l'estremità del vano passaggio.



FISSAGGIO TRAVERSA

Estrarre il carter tramite le due viti frontali.

Eseguire dei fori sul lato frontale della traversa, tra i componenti assemblati a distanza e dimensioni adeguate, si consiglia di non superare la distanza di 600 mm tra i fori.



ATTENZIONE proteggere l'apparecchiatura elettronica prima di eseguire i fori e successivamente pulire eventuali residui di alluminio dalla cinghia e dalla guida.

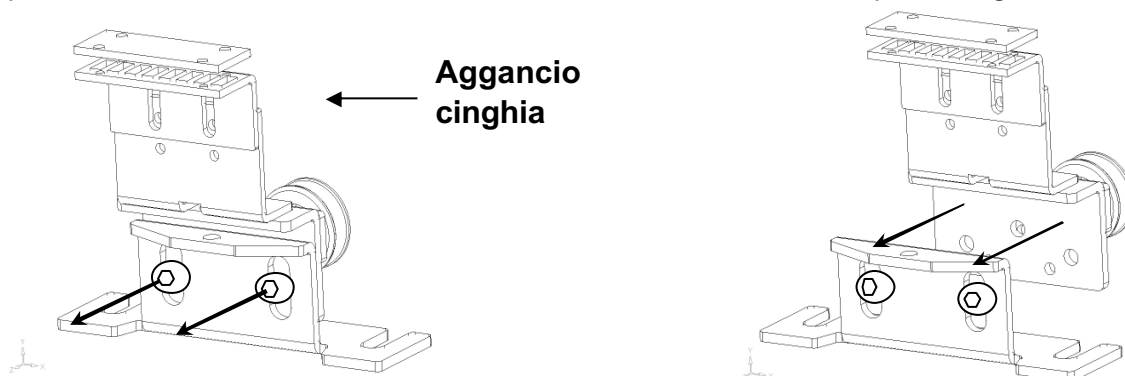
Calcolare le misure per l'ingombro verticale date dall'altezza delle ante, considerando la distanza e l'escursione dei carrelli verticalmente (vedere dimensioni traversa).

Posizionare la traversa a bolla parallela alla superficie del pavimento e segnare i fori.

Predisporre dei fori per l'ingresso dei cavi elettrici o aprire quelli pretagliati sui tappi laterali. Fissare la traversa a muro tramite viti di diametro minimo 5.

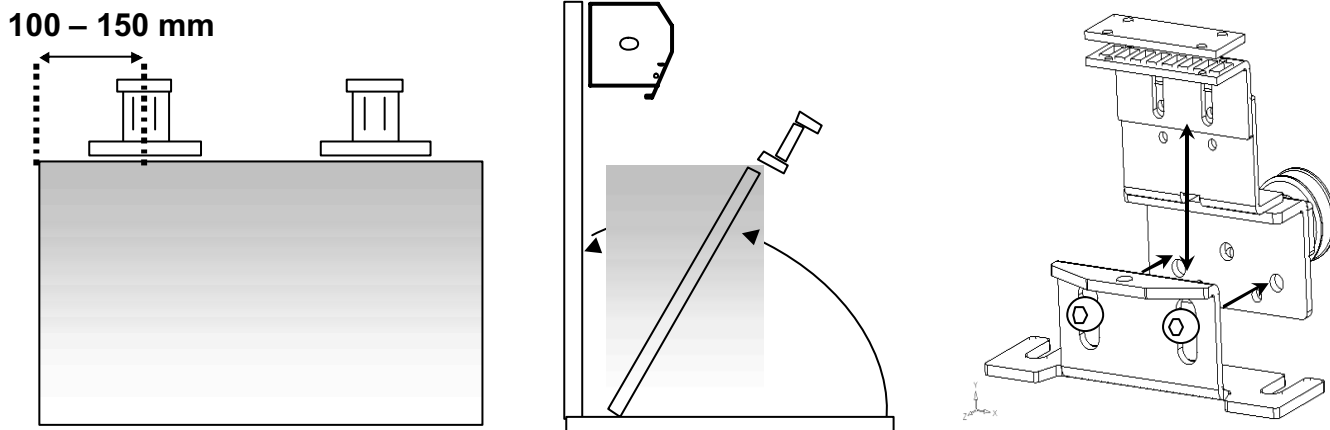
AGGANCIAMENTO ANTE

Scoppiare i carrelli svitando le due viti bombate frontali, e il tirante per la regolazione verticale.



Posizionare le parti smontate sulle ante, in caso di abbattimento o pinza per il vetro i nostri carrelli sono predisposti per essi tramite viti TE 8x20, in caso contrario bloccare tramite viti di diametro 8 o 10.

In seguito riagganciare l'anta ai carrelli tramite le due viti frontali, e iniziare a regolare l'anta in altezza tramite il tirante verticale posto al centro del carrello.



CONFIGURAZIONI DESTRA - SINISTRA

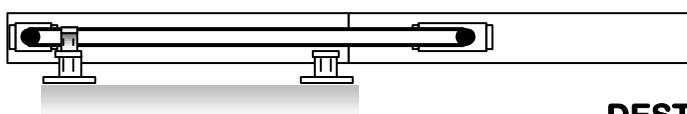
Tutte le nostre traverse vengono assemblate in maniera tale che i procedimenti per l'inversione della chiusura risultino minime, senza variazioni di spazio fra componenti o lunghezza della cinghia.

2 ANTE Nel caso di porta a doppia anta i carrelli folli non avranno impedimenti nella corsa, essendo montati all'esterno andranno a passare sotto le apparecchiature sfruttando tutta la lunghezza della traversa.

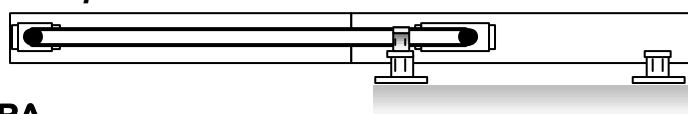
1 ANTA Invece in caso di porta a un'anta per passare dalla configurazione sinistra a quella destra bisogna soltanto rovesciare l'aggancio cinghia.

SINISTRA

In chiusura

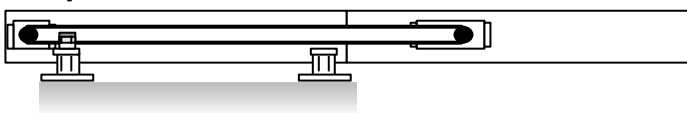


In apertura

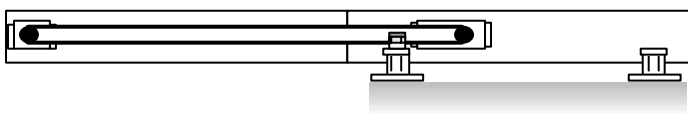


DESTRA

In apertura



In chiusura



Liberare i carrelli dalla ginghia per verificare se abbiano impedimenti o meno di tipo meccanico, per la loro corsa.

Regolare i finecorsa per determinare la corsa che avrà l'automatismo.

Fare attenzione che i carrelli di traino non sbattano contro i supporti.

ELETTROBLOCCO CON SBLOCCO MANUALE

L'elettroblocco speed e il mezzo più sicuro con cui possiamo andare a bloccare le ante.

Preferibilmente associato alla batteria tampone, esso è anche dotato di sblocco manuale esterno in caso non ci sia la batteria o per cause di guasto della stessa.

Il principio di funzionamento si basa sulla tensione data al cavetto d'acciaio in dotazione con i relativi sistemi di ancoraggio.

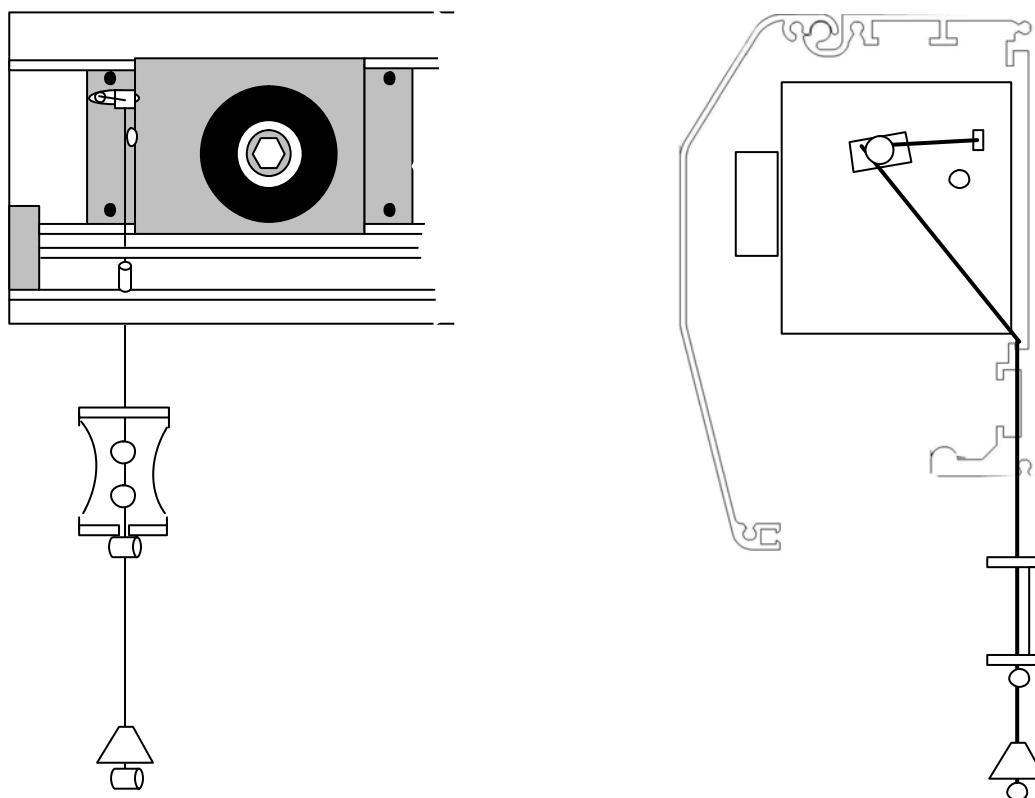
ATTENZIONE!! Adeguare la forza al diametro del cavetto.

Aperta la traversa noterete il cavetto d'acciaio che fuoriesce sulla sinistra della puleggia folle.

Effettuare un foro perpendicolare al cavetto; in caso si voglia far passare solo il cavetto basta un foro da 2.5mm; se si vuole inserire il blocco per la guaina in dotazione forare da 5.2 mm e maschiare M6.

Fissare sulla parte fissa la staffetta per mantenere lo sblocco tirato permanentemente.

Regolarsi con fig.



A questo punto si può passare alla regolazione elettronica dell'automazione.

SCHEDA DI CONTROLLO TRAVERSA AUTOMATICA

Descrizione generale:

- Alimentazione: 24 Vca - 6A
- Batteria tampone: 12V 2A Pb con caricabatteria integrato e test funzionale ogni 12 ore
- Alimentazione servizi: 28 Vcc +/- 15% protetti da fusibile 500 mA
- Ingresso encoder (impulso e direzione) con test cablaggio
- Controllo velocità motore con segnale PWM
- Uscita per blocco elettromagnetico porta con segnale PWM
- Programmazione digitale dei parametri di funzionamento
- Memoria dati di tipo permanente, non necessita di batteria tampone
- Contatore di manovre con due valori di allarme manutenzione selezionabili
- Avvisatore acustico per allarmi
- Messaggistica di funzionamento tramite display a sette segmenti
- Contatto ausiliario N.O. per porta in movimento (se presente opzione)

Programmazione dei parametri

Note: In caso di traversa già assemblata eseguire l'installazione iniziale senza modificare i parametri. Da qui, visionato il comportamento dell'automazione, andare a regolare i campi desiderati.

Inserimento Parametri di programmazione

Per modificare il valore dei parametri posizionarsi sul parametro voluto tramite il tasto **"ENTER"**, ad ogni pressione del tasto l'indice viene incrementato di 1, quando il display visualizza l'indice del parametro voluto premere i tasti **UP** o **DOWN** per modificarne il contenuto. Il display lampeggia quando viene visualizzato il contenuto del parametro modificabile.

Per passare ai parametri successivi premere ENTER fino a visualizzare il parametro voluto, quindi modificarlo con i tasti UP e DOWN.

I valori vengono memorizzati dopo qualche secondo in automatico dall'ultima pressione di qualsiasi tasto o premendo il tasto ENTER fino ad arrivare all'ultimo valore quindi con un'ulteriore pressione viene confermata la memorizzazione.

Per conferma della memorizzazione il display visualizza il messaggio **"rd"** abbinato ad un suono di 1 secondo.

Di seguito verranno riportati tutti i **parametri programmabili** e il settaggio per cambiare lo **stato del default**.

Setup o Reset dell' impianto

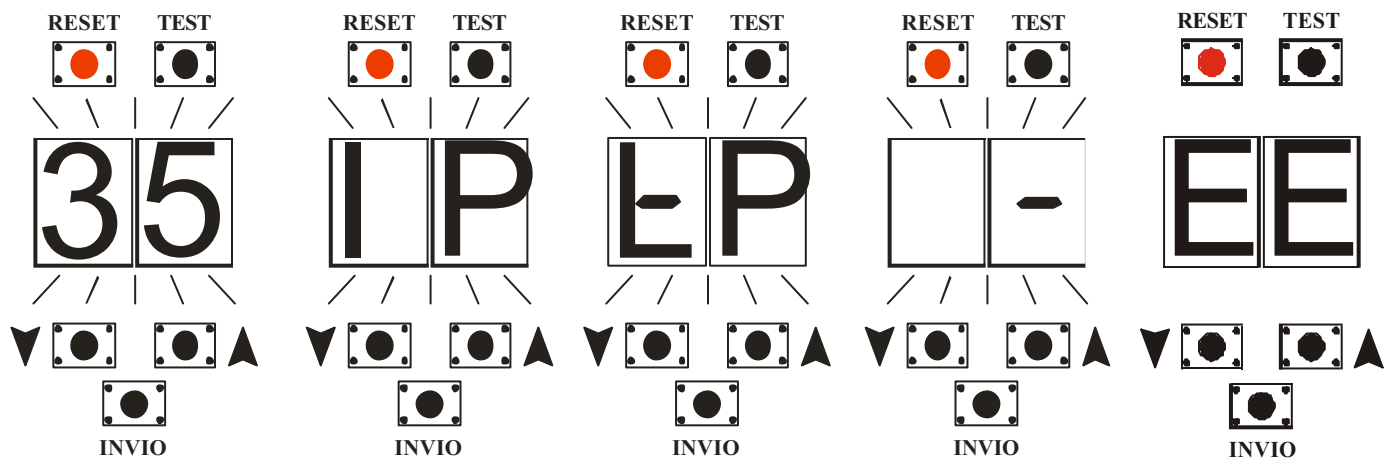
La scheda di controllo, una volta installata, è in grado di acquisire in modo automatico le dimensioni dell'impianto; è sufficiente dare tensione e dopo qualche istante, se tutto è collegato correttamente, inizia la fase di setup. La porta viaggiando a bassa velocità si posizionerà prima sul fermo meccanico di porta aperta e successivamente sul fermo meccanico di porta chiusa.

Se tutta la procedura è ritenuta valida il trattino del display inizia a lampeggiare, se invece si sono verificati degli errori vedere la visualizzazione del display e regolarsi con la tabella degli errori. La fase di setup può essere attivata in qualsiasi momento tramite il comando di **"RESET"** (vedi ingressi selettore).

Si fa presente che se non è presente la tensione di line, anche se la batteria è inserita la scheda di controllo non esegue il setup.

Note: durante la fase di setup gli ingressi radar sono inibiti, quindi bisogna fare attenzione che nessuna persona o animale attraversi la porta in questa fase, potrebbe farsi male.

Il pulsante di **test** consente la prova dell'automazione direttamente dalla scheda.



Si riporta in fig.1 l'elenco di tutti i parametri programmabili.

N Pr.	RANGE	UNITA'	DESCRIZIONE
1	2 – 18	Amp.	Corrente motore per apertura
2	2 – 18	Amp.	Corrente motore per chiusura
3	1 – 5	cm/sec ²	Accelerazione in apertura
4	1 – 5	cm/sec ²	Accelerazione in chiusura
5	10 – 60	cm/sec	Velocità apertura
6	10 – 60	cm/sec	Velocità chiusura
7	3 – 15	cm/sec	Velocità di accostamento apertura
8	3 – 15	cm/sec	Velocità di accostamento chiusura
9	3 – 35	cm	Distanza di accostamento in apertura
10	3 – 25	cm	Distanza di accostamento in chiusura
11	5 – 90	%	Percentuale apertura parziale
12	0 – 5	cm	Corsa manuale
13	0 – 30	sec.	Tempo di ritardo per chiusura automatica
14	0 – 30	sec.	Tempo di ritardo per chiusura ausiliaria
15	0 – 30	sec.	Tempo di ritardo per chiusura parziale
16	1 – 10	decimi/sec	Tempo elettroblocco
17	0 – 15	numero	Registro 1 configurazione sistema
18	0 – 15	numero	Registro 2 configurazione sistema
19	0 – 1	numero	Registro 3 configurazione sistema
20	0 – 9	numero	Cifra 1 codice pin (A)
21	0 – 9	numero	Cifra 2 codice pin (B)
22	0 – 9	numero	Cifra 3 codice pin (C)
23	0 – 9	numero	Cifra 4 codice pin (D)

NOTE: Durante la programmazione bisogna tener conto che la velocità e il peso delle ante sono proporzionali alla corrente assorbita dal motore, quindi in caso di variazioni sulla velocità bisogna andare a regolare la giusta fornitura di corrente (range 1-2). Se ciò non sarà fatto e le ante non avranno problemi di tipo meccanico, si avrà un errore di ostacolo segnalato dalla centrale, stando a significare troppo assorbimento per la corrente erogata.

(Numero indice 17) - REGISTRO 1 – configurazione -

FUNZIONE	0	1	2	3	4	5	6	7	8	9	10	11	12	13	14	15
chiuso con batteria in mancanza tensione di rete		X		X		X		X		X		X		X		X
apre con batteria in mancanza tensione di rete	X		X		X		X		X		X		X		X	
in chiuso/spento apre in mancanza tensione di rete			X	X			X	X			X	X			X	X
in chiuso/spento chiude in mancanza tensione di rete	X	X			X	X			X	X			X	X		
blocco elettromagnetico chiuso senza corrente					X	X	X	X					X	X	X	X
blocco elettromagnetico chiuso con corrente	X	X	X	X					X	X	X	X				
ingressi sicurezza in logica N.C.									X	X	X	X	X	X	X	X
ingressi sicurezza in logica N.O.	X	X	X	X	X	X	X	X								

(Numero indice 18) - REGISTRO 2 – configurazione –

FUNZIONE	0	1	2	3	4	5	6	7	8	9	10	11	12	13	14	15
avvisatore acustico inserito		X		X		X		X		X		X		X		X
avvisatore acustico disinserito	X		X		X		X		X		X		X		X	
set allarme cicli meccanici a 1.500.000			X	X			X	X			X	X			X	X
set allarme cicli meccanici a 300.000	X	X			X	X			X	X			X	X		
contatore cicli meccanici inserito					X	X	X	X					X	X	X	X
contatore cicli meccanici disinserito	X	X	X	X					X	X	X	X				
reset contatore cicli meccanici									X	X	X	X	X	X	X	X
	X	X	X	X	X	X	X	X								

(Numero indice 19) - REGISTRO 3 – configurazione –

FUNZIONE	0	1	2	3	4	5	6	7	8	9	10	11	12	13	14	15
gestione batteria (batteria presente)		X		X		X		X		X		X		X		X
Gestione batteria esclusa (batteria assente)	X		X		X		X		X		X		X		X	
Uscita ausiliaria per relè porta in movimento inserito (se presente opzione)			X	X			X	X			X	X			X	X
Uscita ausiliaria per relè porta in movimento disabilitato (vedi sopra...)	X	X			X	X			X	X			X	X		

Descrizione dei parametri programmabili:

Indice

1.	corrente motore in apertura	limite di corrente oltre il quale la scheda segnala un ostacolo in apertura
2.	corrente motore in chiusura	limite di corrente oltre il quale la scheda segnala un ostacolo in chiusura
3.	accelerazione in apertura	tempo di risposta iniziale del sistema in apertura, 1 = minimo, 5 = massimo
4.	accelerazione in chiusura	tempo di risposta iniziale del sistema in chiusura
5.	velocità di apertura	velocità in fase di apertura al termine della rampa di accelerazione
6.	velocità di chiusura	velocità in fase di chiusura al termine della rampa di accelerazione
7.	velocità in accost. in apertura	velocità della fase di accostamento in apertura
8.	velocità in accost. in chiusura	velocità della fase di accostamento in chiusura
9.	distanza di accost. in apertura	distanza dal fermo porta aperta da cui inizia la frenata per raggiungere la velocità di accostamento programmata
10.	distanza di accost. in chiusura	distanza dal fermo di porta chiusa da cui inizia la frenata per raggiungere la velocità di accostamento programmata
11.	apertura parziale	percentuale riferita alla posizione porta chiusa, usata per aprire la porta nel caso in cui venga selezionata l'apertura parziale
12.	corsa manuale	0 = forza di tenuto in chiuso attiva; 1 = porta in "folle"; > di 2 = apertura automatica in caso di manovra manuale dalla posizione di porta chiusa
13.	tempo di ritardo chius. Aut.	Pausa in posizione di porta aperta prima di richiudere da comando aut.
14.	tempo di ritardo chius. Aux	pausa in posizione di porta aperta prima di richiudere da comando ausiliario
15.	tempo di ritardo chius. Parz.	Pausa in posizione di apertura parziale prima di richiudere da comando di apertura parziale.
16.	tempo blocco elettromagnetico	tempo di ritardo sull'azionamento del blocco E.M.
17.	registro 1	registro di programmazione n.1
18.	registro 2	registro di programmazione n.2
19.	registro 3	registro di programmazione n.3
20.	1 ^A cifra codice PIN	**
21.	2 ^A cifra codice PIN	**
22.	3 ^A cifra codice PIN	**
23.	4 ^A cifra codice PIN	**

Funzioni del display presente sulla scheda:

- Con porta ferma, in posizione di riposo, il display a destra mostra un segmento orizzontale lampeggiante
- Con porta in movimento il display visualizza la corrente erogata dalla scheda
- In caso di allarmi e/o condizioni anomale viene segnalato sul display un messaggio come dalla seguente tabella
- Visualizza i parametri di programmazione
- Visualizza il numero di manovre

Elenco messaggi visualizzabili sul display

HC	HIGH CURRENT	Corto circuito motore e/o guasto elettronica di potenza
EC	ERRORE DI CORRENTE	Superamento limite di corrente durante il funzionamento.
nL	NO LINE	Tensione di linea non presente e/o fusibili di alimentazione interrotti.
EE	ENCODER ERROR	Segnale encoder non presente. Cablaggio interrotto e/o encoder guasto.
nb	NO BATTERY	Batteria non presente. Cablaggio interrotto e/o fusibile batteria interrotto
FE	FLASH ERROR	Errore di memoria. Processore guasto, da sostituire.
Lb	LOW BATTERY	Tensione di batteria insufficiente, batteria scarica.
oA	OSTACOLO APERTURA	Trovato ostacolo durante la fase di apertura.
oL	OSTACOLO CHIUSURA	Trovato ostacolo durante la fase di chiusura.
Eb	ERRORE BATTERIA	Batteria guasta, da sostituire.
tb	TEST BATTERIA	Avvisa quando è in corso il test batteria.
HL	HIGH LINE	Tensione di linea 230V troppo alta.
LL	LOW LINE	Tensione di linea 230V troppo bassa.
EP	TEST PINCODE	Controllo Pin Code in esecuzione
EP	ERRORE PINCODE	Inserito Pin Code errato
nE	ERRORE SICUREZZE	Sicurezze NC aperte o installate male
c8	ERRORE MOT. X IMPEDIMENTO	Impedimento meccanico all'inizio della fase di reset . Il c8 verrà ripetuto di continuo.

Codice di sicurezza (pin code)

Premendo INVIO una volta, sul display viene visualizzato il messaggio “**IP**” (insert pin), dopo qualche istante viene visualizzata la lettera “**A**”, che rappresenta la prima cifra del pin code (4 cifre), dopo qualche secondo il display visualizza il numero “**0**” lampeggiante.

In questo momento, agendo sui tasti “UP” e “DOWN” bisogna inserire la prima cifra del pin code. Premere INVIO per passare alla cifra “**2**” (**lettera “b”**) e attendere che il display lampeggi mostrando il numero “**0**” e come per la cifra precedente agire sui tasti “up” e “down” per inserire la seconda cifra del pin code.

Premere INVIO per confermare e inserire le cifre mancanti con la stessa sequenza descritta finora.

Confermando l’ultima cifra il display visualizza il messaggio “**tP**” ad indicare il controllo del pin code in corso; se il codice è corretto l’avvisatore acustico emetterà due brevi suoni, mentre sul display comparirà l’indirizzo del primo parametro programmabile.

Se il pin code è sbagliato viene visualizzato il messaggio “**EP**” associato ad un suono della durata di 1 Sec. circa la scheda ritorna automaticamente in posizione di stand-by visualizzando il segmento lampeggiante e non permettendo la modifica dei parametri programmabili.

La scheda ha un controllo temporizzato per cui se si è in fase di inserimento dati e per circa 10 secondi non viene premuto nessun tasto viene effettuato comunque il controllo dei dati disponibili inseriti fino a quel momento e poi esce dalla programmazione.

Impostando tutte le quattro cifre del pin code a zero il controllo del pin code viene escluso.

Le schede vengono fornite con le quattro cifre del pin code impostate a zero, inserite il Vostro pin code per proteggere i dati programmati ad installazione avvenuta.

Se il pin code non è inserito (0000), premendo invio, si accede direttamente al primo parametro programmabile (indice 1).

Procedura di sblocco password PIN-CODE

All’accensione della scheda chiudere verso massa contemporaneamente gli ingressi Radar Esterno e Radar Interno;

Così facendo sul display apparirà la scritta: “**Rd**” (read) seguita da un beep che segnala all’operatore il ripristino dei valori di default del PIN CODE.

Contatore di manovre

Visualizzazione del numero di manovre eseguite

Premessa.

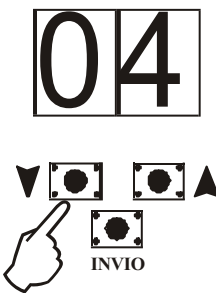
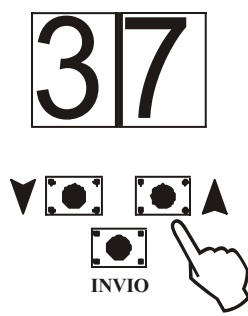
Il contatore ha una risoluzione di 1000 manovre, quindi il numero visualizzato va moltiplicato per questo fattore.

Il dato viene memorizzato in memoria permanente, ma sempre con una risoluzione di 1000 manovre.

Il numero di manovre può essere letto solo quando il sistema è in stato di stand-by, cioè quando sul display compare il trattino lampeggiante.

Inoltre deve essere inserita l'opzione contatore cicli meccanici, presente nel registro 2 (indice 18).

Si riporta un esempio.

<p>Premere il tasto DOWN e per qualche istante verrà visualizzato un numero che corrisponde alla parte "alta" del dato.</p> <p>Dopo qualche istante il display ritorna a far lampeggiare il trattino.</p>										
<p>Premere ora il tasto UP e per qualche istante verrà visualizzato un numero che corrisponde alla parte "bassa" del dato.</p> <p>Dopo qualche istante il display ritorna a far lampeggiare il trattino.</p> <p>I due numeri andranno letti come indicato nel seguente riquadro</p>										
<table style="width: 100%; text-align: center;"><tr><td style="font-size: 2em; font-weight: bold;">04</td><td style="font-size: 2em; font-weight: bold;">37</td><td style="font-size: 2em; font-weight: bold;">000</td></tr><tr><td style="border-top: 1px solid black; width: 30%;"></td><td style="border-top: 1px solid black; width: 30%;"></td><td style="border-top: 1px solid black; width: 30%;"></td></tr><tr><td>PARTE ALTA</td><td>PARTE BASSA</td><td>FATTORE X 1000</td></tr></table> <p>Quindi l'impianto ha raggiunto 437.000 manovre</p>		04	37	000				PARTE ALTA	PARTE BASSA	FATTORE X 1000
04	37	000								
PARTE ALTA	PARTE BASSA	FATTORE X 1000								

Se l'opzione buzzer è stata inserita al raggiungimento del numero massimo di manovre il sistema segnala tramite il buzzer lo stato di "manutenzione impianto", in particolare ad intervalli di 1 ora e con porta aperta verrà emesso un segnale acustico di 1 secondo.

ULTIME NOZIONI

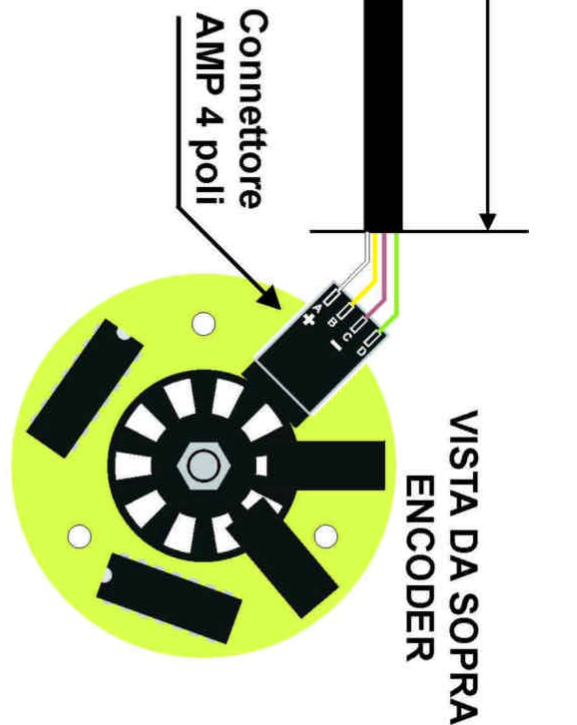
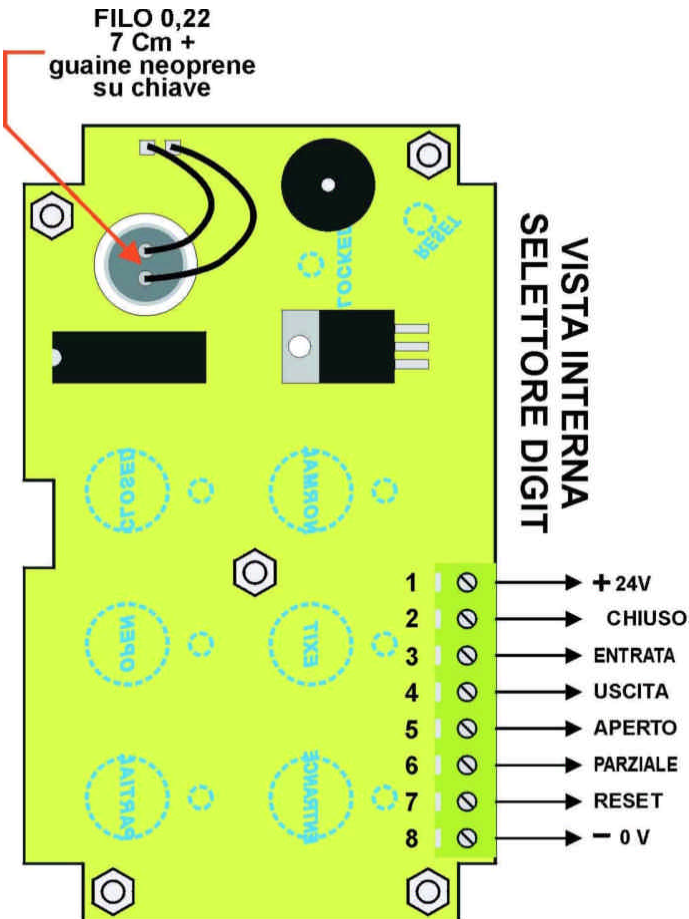
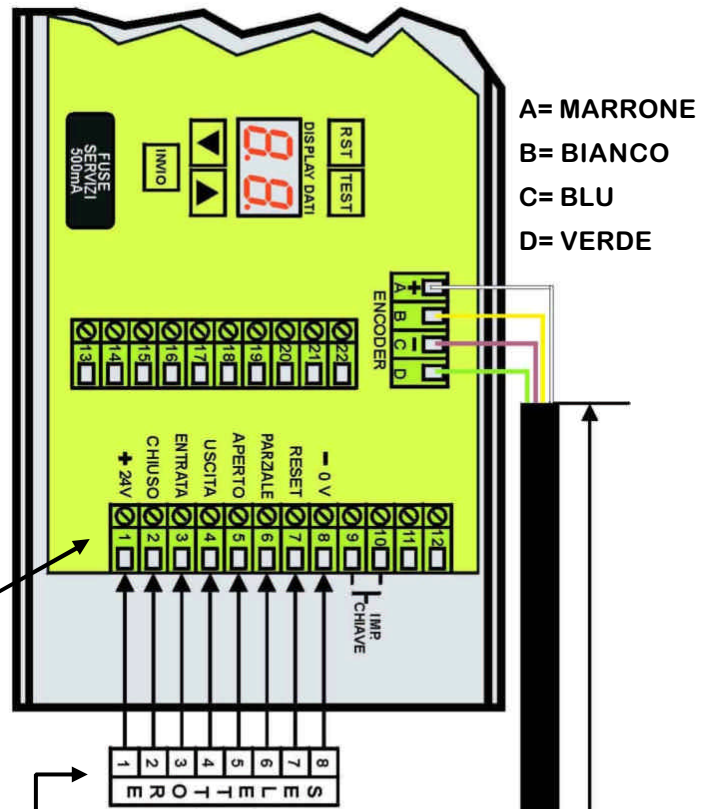
I contatti -0V sono in serie tra di loro, si raccomanda la distribuzione delle apparecchiature per tutti gli ingressi disponibili.

Il contatto 9-10 imp.chiave se chiuso farà un apertura parziale anche quando il selettore è in posizione close. Molto utile per avere un apertura dall'esterno anche in automazione bloccata.

I contatti di sicurezza 22,20,19 se non usati chiudere verso massa tramite un ponticello.

- 13. + 24V
- 14. - 0V
- 15. RADAR INTERNO
- 16. COMUNE
- 17. RADAR ESTERNO
- 18. COMUNE
- 19. CONTATTO AMPLIFICATORE FOTOCELLULE - A-
- 20. CONTATTO AMPLIFICATORE FOTOCELLULE - B-
- 21. COMUNE
- 22. STOP MOTORE

- 1. + 24V SELETTORE
- 2. CHIUSO
- 3. ENTRATA
- 4. USCITA
- 5. APERTO
- 6. PARZIALE
- 7. RESET
- 8. - 0V SELETTORE
- 9-10. CONTATTO PER APERTURA PARZIALE IN CLOSE IMPULSO CHIAVE
- 11-12. AUSILIARIA NON DISPONIBILE



AVVERTENZE PER LA SICUREZZA

Le presenti avvertenze sono parti integranti ed essenziali del prodotto e devono essere consegnate all'utilizzatore.

Leggerle attentamente in quanto forniscono importanti indicazioni riguardanti l'installazione, l'uso e la manutenzione.

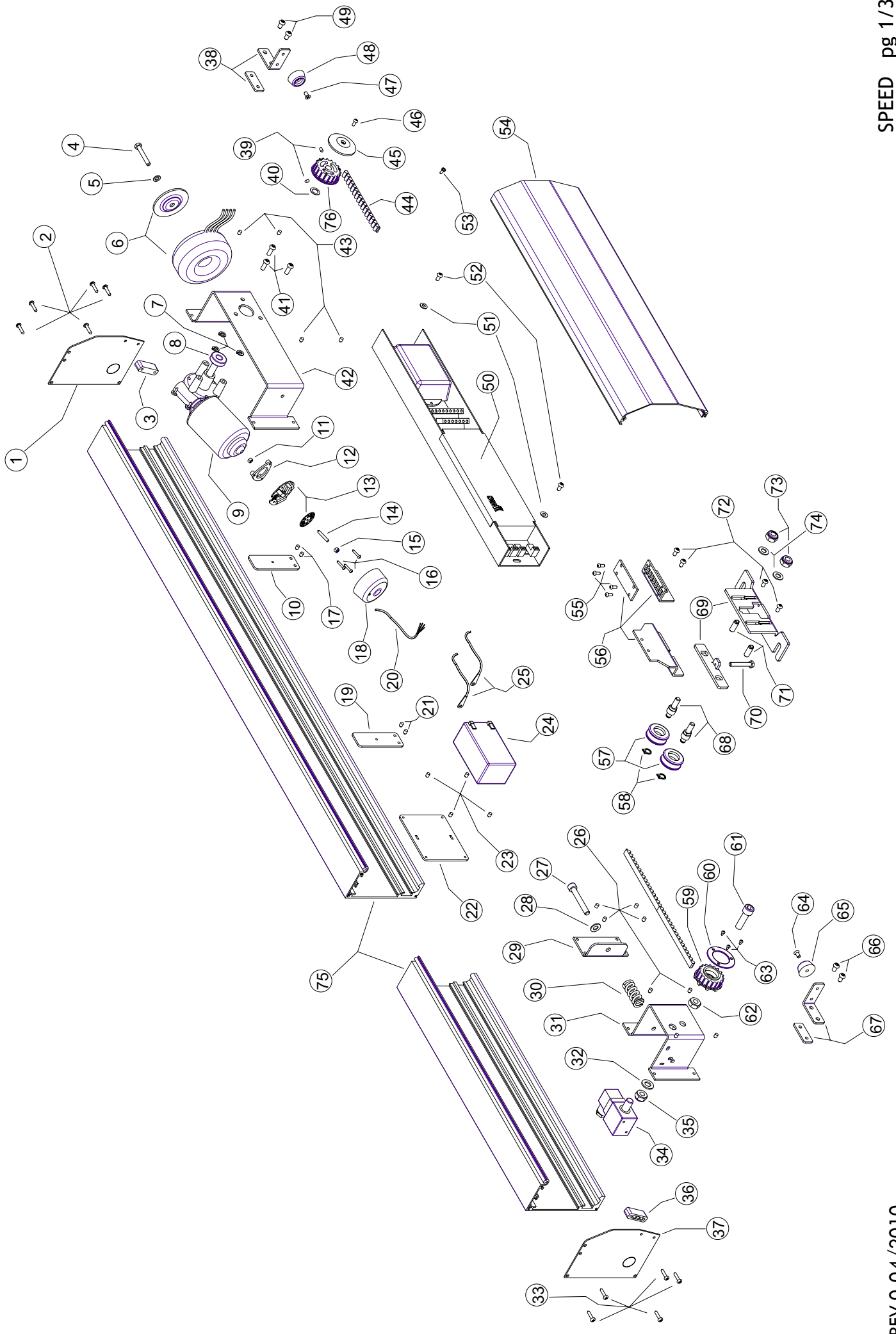
E' necessario conservare il presente modulo e trasmetterlo ad eventuali subentranti nell'uso dell'impianto. L'errata installazione o l'utilizzo improprio del prodotto può essere fonte di grave pericolo.

ISTRUZIONI PER L'INSTALLAZIONE

- L'installazione deve essere eseguita da personale professionalmente competente e in osservanza della legislazione locale, statale, nazionale ed europee vigente.
- Prima di iniziare l'installazione verificare l'integrità del prodotto.
- La posa in opera, i collegamenti elettrici e le regolazioni devono essere effettuati a "Regola d'arte".
- I materiali d'imballaggio (cartone, plastica, polistirolo, ecc.) non vanno dispersi nell'ambiente e non devono essere lasciati alla portata dei bambini in quanto potenziali fonti di pericolo.
- Non installare il prodotto in ambienti a pericolo di esplosione o disturbati da campi elettromagnetici. La presenza di gas o fumi infiammabili costituisce un grave pericolo per la sicurezza.
- Prevedere sulla rete di alimentazione una protezione per extratensioni, un interruttore/sezionatore e/o differenziale adeguati al prodotto e in conformità alle normative vigenti.
- Il costruttore declina ogni e qualsiasi responsabilità qualora vengano installati dei dispositivi e/o componenti incompatibili ai fini dell'integrità del prodotto, della sicurezza e del funzionamento.
- Per la riparazione o sostituzione delle parti dovranno essere utilizzati esclusivamente ricambi originali.
- L'installatore deve fornire tutte le informazioni relative al funzionamento, alla manutenzione e all'utilizzo delle singole parti componenti e del sistema nella sua globalità.

MANUTENZIONE

- Per garantire l'efficienza del prodotto è indispensabile che personale professionalmente competente effettui la manutenzione nei tempi prestabiliti dall'installatore, dal produttore e dalla legislazione vigente.
- Gli interventi di installazione, manutenzione, riparazione e pulizia devono essere documentati. Tale documentazione deve essere conservata dall'utilizzatore, a disposizione del personale competente preposto.



N°	CODICE	DESCRIZIONE	QTA' ORDINE	PREZZO €/cad.
1	121802	TAPPO LATERALE		10,60
2	100801	VITE AUTOFILETTANTE TC+ 4,2X16		0,00
03-36	122007	SUPPORTO CARTER IN PLASTICA		4,00
04	113024	VITE TCEI 6X70		0,00
05-07	100068	RONDELLA M6		0,00
06	480	TRASFORMATORE TOROIDALE 24V 100VA		60,00
08	121828	CUSCINETTO 6000 2RS KBC/SKF		9,00
09	121861	MOTORE ELETTRICO		159,00
10-19	121805	SUPPORTO SCHEDA		5,00
11	130081	DADO M4		0,00
12	140903	DISTANZIALE PER ENCODER		8,00
13	609	ENCODER		70,00
14	121956	GRANO 4X25 A PUNTA CONICA		1,00
15	130081/1	DADO AUTOBLOCCANTE M4		0,00
16	113028	VITE AUTOFILETTANTE TC+ 2,9X13		0,00
17-21-26-43	121968	GRANO 5X8 A PUNTA CONICA		0,00
18	121914	TAPPO ENCODER		4,00
20	CAV01	CAVO ENCODER 4X0.14		5,00
27	121955	VITE TCEI 8X55		0,00
28-74	100071	RONDELLA M8		0,00
29	121807	TENDI CINGHIA		5,00
30	114021	MOLLA TENDI CINGHIA		2,00
31	121804	SUPPORTO RUOTA RINVIO		30,00
32	121056	RONDELLA M10		0,00
35	121055	DADO AUTOBLOCCANTE M10		0,53

N°	CODICE	DESCRIZIONE	QTA' ORDINE	PREZZO €/cad.
38-67	121806	SUPPORTO FINECORSA		12,00
39	121961	GRANO 4X8 A PUNTA CONICA		0,00
40	121959	ANELLO DI SPESSORAMENTO 16X10X0.5		0,00
41	121957	VITE BUTTON 6X16		1,00
42	121803	SUPPORTO MOTORE		30,00
44	122002	CINGHIA DENTATA		14,00
45	121960/1	SPALLA PIGNONE MOTORE		0,00
46-55	140001B	VITE TC+ 4X10		0,00
47-64	121962	VITE TSP+ 5X10		0,00
48-65	121831/1	GOMMINO FINECORSA		0,00
49-66	121917	VITE BUTTON 6X10		0,00
50	610	QUADRO ELETTRONICO		450,00
51	110810/1	RONDELLA 5X12		0,00
52-72	121967	VITE BUTTON 5X10		0,00
53	113041	VITE AUTOFILETTANTE TBL+ 4,2X13		0,00
54	606	PROFILO CARTER TRAVERSA		31,00
56	121808	AGGANCIO CINGHIA		28,00
57	121939	RUOTA CARRELLO		2,00
58	121030	SEEGER E d 8		0,00
59	121940	RUOTA DI RINVIO		15,00
60	121829	SPALLA RUOTA RINVIO		5,00
61	100072/1	VITE TCEI 10X35		0,00
62	121954	DADO M10 BASSO		0,00
63	100802	VITE AUTOFILETTANTE TC+ 2,9X9,5		0,00
68	PNO001	PERNO PER RUOTA CARRELLO		6,00
69	121809	CARRELLO		95,00
70	121965	VITE TE 6X40		0,00
71	125214	PERNO ANTISCARRUCOLAMENTO		12,00
73	121387	DADO AUTOBLOCCANTE M8		0,00
75	605	PROFILO TRAVERSA ALLUMINIO		84,00
76	121960	PIGNONE MOTORE		10,60

GRUPPI RICAMBI PREMONTATI

N°	CODICE	DESCRIZIONE	QTA' ORDINE	PREZZO €/cad.
10-17 19-21 51-52	1214/2	GRUPPO SUPPORTO SCHEDA		26,00
26 > 32 35 59 > 63	1214/1	GRUPPO RINVIO		84,00
55-56 72	1214/5	GRUPPO AGGANCIAMENTO CINGHIA		32,00
57-58 68-69 70 > 74	121809/2	GRUPPO CARRELLO COMPLETO		182,00
64 > 67	1214/3	GRUPPO FINECORSIA SPEED		37,00
7-8-9 11 > 16 18-20 39 > 43 45-46	1214	GRUPPO MOTORE SPEED		296,00
9 11 > 16 18-20	121861/1	MOTORE COMPLETO		250,00

ACCESSORI OPTIONAL

N°	CODICE	DESCRIZIONE	QTA' ORDINE	PREZZO €/cad.
22 > 25	613	SISTEMA ANTIPANICO A BATTERIA		32,00
34	614	ELETTROBLOCCO		168,00
/	611	SISTEMA ABBATTIMENTO PARZIALE 1 ANTA		346,00
/	612	SISTEMA ABBATTIMENTO PARZIALE 2 ANTE		662,00
/	100074/11	GUIDA A PAVIMENTO ANTA CRISTALLO		16,00
/	100074/9	GUIDA A CUSCINETTO 25mm		55,00
/	608	PROFILO ANTA CRISTALLO		122,00

AVVERTENZE PER L'UTENTE

- Leggere attentamente le istruzioni e la documentazione allegata.
- Il prodotto dovrà essere destinato all'uso per il quale è stato espressamente concepito. Ogni altro utilizzo è da considerarsi improprio e quindi pericoloso. Inoltre, le informazioni contenute nel presente documento e nella documentazione allegata, potranno essere oggetto di modifiche senza alcun preavviso. Sono infatti fornite a titolo indicativo per l'applicazione del prodotto. La società costruttrice declina ogni ed eventuale responsabilità.
- Tenere i prodotti, i dispositivi, la documentazione e quant'altro fuori dalla portata dei bambini.
- In caso di manutenzione, pulizia, guasto o cattivo funzionamento del prodotto, togliere l'alimentazione, astenendosi da qualsiasi tentativo d'intervento. Rivolgersi solo al personale professionalmente competente e preposto allo scopo. Il mancato rispetto di quanto sopra può causare situazioni di grave pericolo.

LIMITI DELLA GARANZIA

La garanzia è di 24 mesi decorrenti dalla data stampata sul prodotto ed è valida solo per il primo acquirente.

Essa decade in caso di: negligenza, errore o cattivo uso del prodotto, uso di accessori non conformi alle specifiche del costruttore, manomissioni operate dal cliente o da terzi, cause naturali (fulmini, alluvioni, incendi, ecc.), sommosse, atti vandalici, modifiche delle condizioni ambientali del luogo d'installazione.

Non comprende inoltre, le parti soggette ad usura (batterie, ecc.).

La restituzione alla casa costruttrice del prodotto da riparare deve avvenire in porto franco destinatario. La casa costruttrice restituirà il prodotto riparato al mittente in porto assegnato. In caso contrario la merce verrà respinta al ricevimento o trattenuta alla spedizione. L'acquisto del prodotto implica la piena accettazione di tutte le condizioni della garanzia.

