

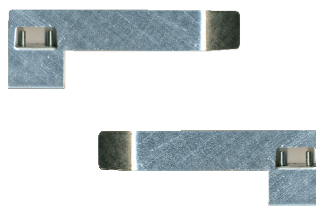
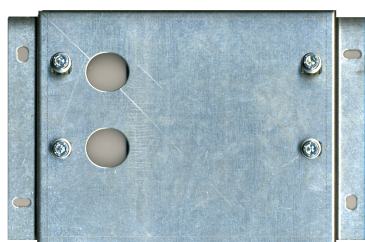
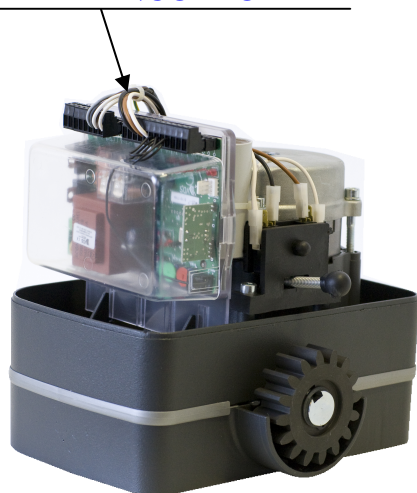
Le dimensioni riguardano il corpo i contatti sono Faston standard esterni e sono espresse in mm

MANUALE DI INSTALLAZIONE

AUTOMAZIONI PER CANCELLI SCORREVOLI

SV-KMS/SV-RMS

CENTRALE INCORPORATA



Rev. 5 = 221016

SV-CES



ATTENZIONE!! Prima di effettuare l'installazione, leggere attentamente questo manuale che è parte integrante di questa confezione.

I nostri prodotti se installati da personale specializzato idoneo alla valutazione dei rischi, rispondono alle normative UNI EN 12453-EN 12445



Il marchio CE è conforme alla direttiva europea
CEE 89/336 + 92/31 + 93/68 D.L. 04/12/1992 N. 476.

INDICE

Composizione del motore Roller.....	2
Prospetto generale	3
Dati tecnici caratteristiche tecniche.....	3
Dimensioni	4
Collegamento tipo e sezione cavi	4
Considerazione per l'installazione	5
Modalità' di installazione	6/7
Inconvenienti : cause e soluzioni	10
Avvertenze per la sicurezza	14

ATTENZIONE: IL PRESENTE MANUALE SI RILASCIAMO ANCHE PER L'ACQUISTO DI UNA QUALSIASI PARTE DI RICAMBIO

CONTENUTO DELL'IMBALLO

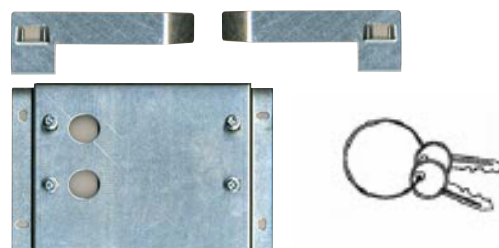
1- MOTORIDUTTORE

1- CENTRALINA ELETTRONICA interna collegata

1- KIT ACCESSORI FINECORSA

1- COPPIA DI CHIAVI SBLOCCO

1- CONDENSATORE *collegato (per versioni 230Vca)*

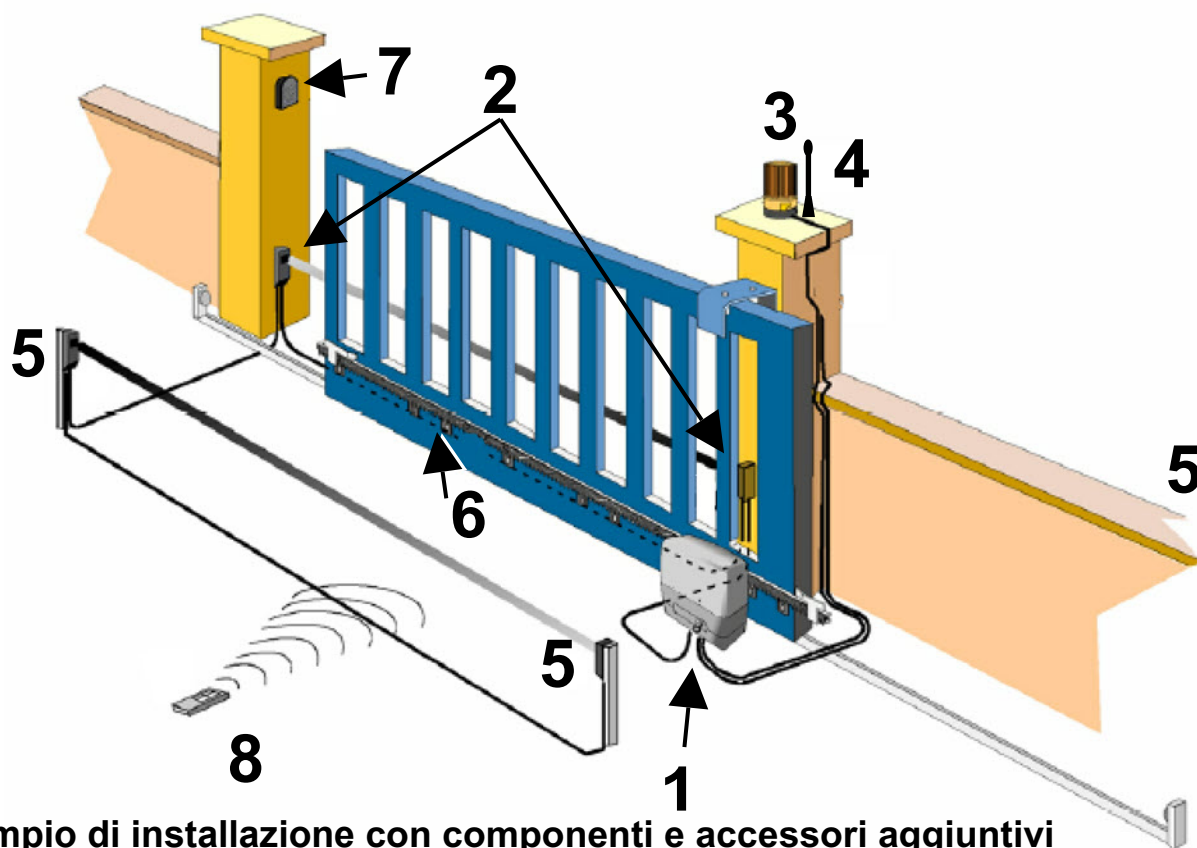


ATTENZIONE!! Prima di effettuare l'installazione, leggere attentamente questo manuale. La Securvera declina ogni responsabilità in caso di non osservanza delle normative vigenti. **È di fondamentale importanza che il cancello abbia le battute di fine corsa, senza battute in chiusura ed in apertura, il movimento del cancello può causare dei seri danni irreversibili a persone e cose.**

ATTENTION!! Avant d'effectuer l'installation, lire attentivement le présent manuel qui fait partie intégrante de cet emballage. La société Securvera décline toute responsabilité en cas de non respect des normes en vigueur.

ATENÇÃO!! Antes de instalar, leia este manual. Securvera isenta de qualquer responsabilidade pelo não cumprimento com os regulamentos

AUTOMAZIONE TIPO E NOMENCLATURA COMPONENTI



Esempio di installazione con componenti e accessori aggiuntivi

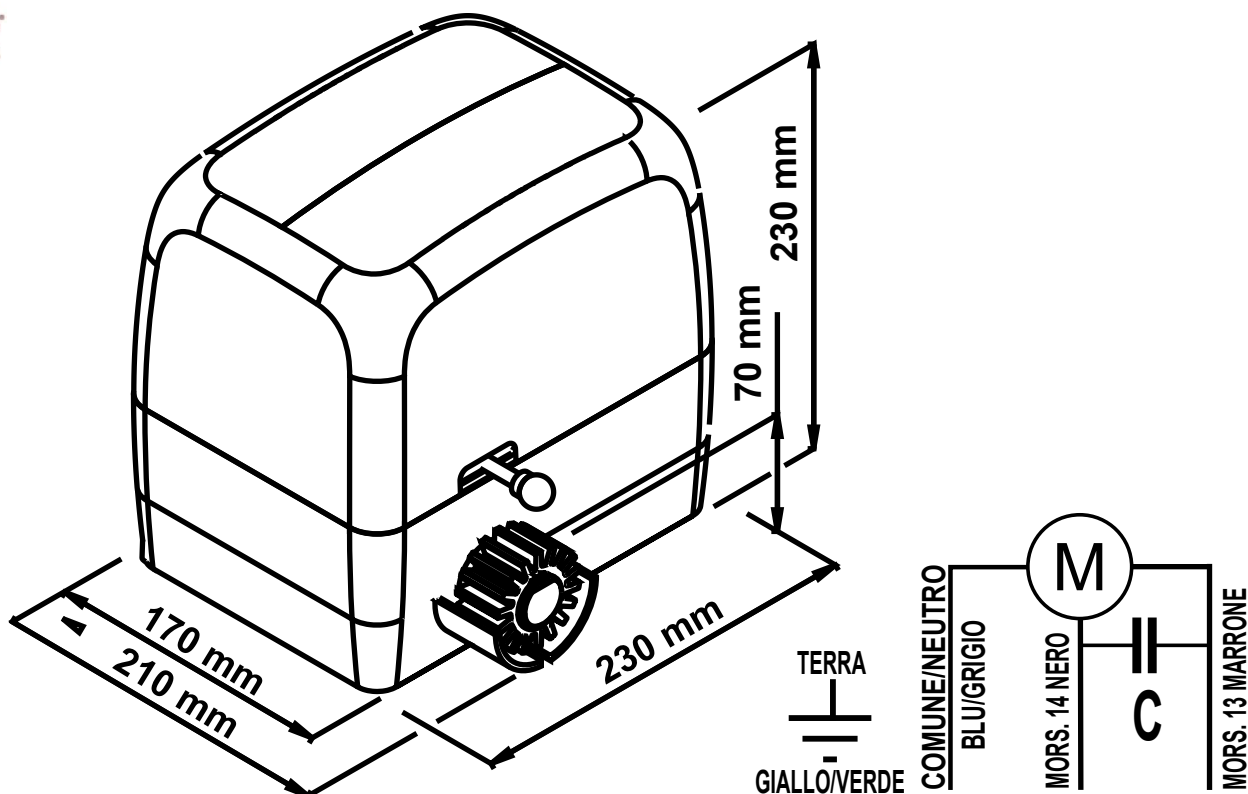
SV-MRS Motoriduttore Roller 6 Q.li
 SV-CES Centrale elettronica
 SV-TEC Coppia di fotocellule
 SV-FAR Faro A 220 V. 20 W.
 SV-R2C Dadiocomando 2 Can

SV-CSP Selettore a chiave da parete
 SV-CRU Cremagliera 500X14X30 mm
 SV-PIA Piasta di fissaggi Fine Corsa
 SV-IST Istruzioni per il montaggio
 Antenna esterna + cavo (optional)

ATTENZIONE: IL PRESENTE MANUALE SI RILASCIAMO ANCHE PER L'ACQUISTO DI UNA QUALSIASI PARTE DI RICAMBIO

DATI TECNICI	230V	24V	
Peso Max anta	600 Kg	350 / 600 Kg	
Alimentazione motore	230 Vac	24 Vdc	
Assorbimento medio motore	1 A	3 A	
Potenza motore	250 W	50 W	
Giri motore RPM	1400	2000	1800 Encoder
Condensatore	12,5 µF	/	
Sblocco di emergenza	Con chiave		
Temperatura di funzionamento	-20° C / +55° C		
Peso	9 Kg		
Grado di protezione	IP 44		
Tempo di apertura	10 mt min		
Finecorsa	elettromeccanico		

DIMENSIONI

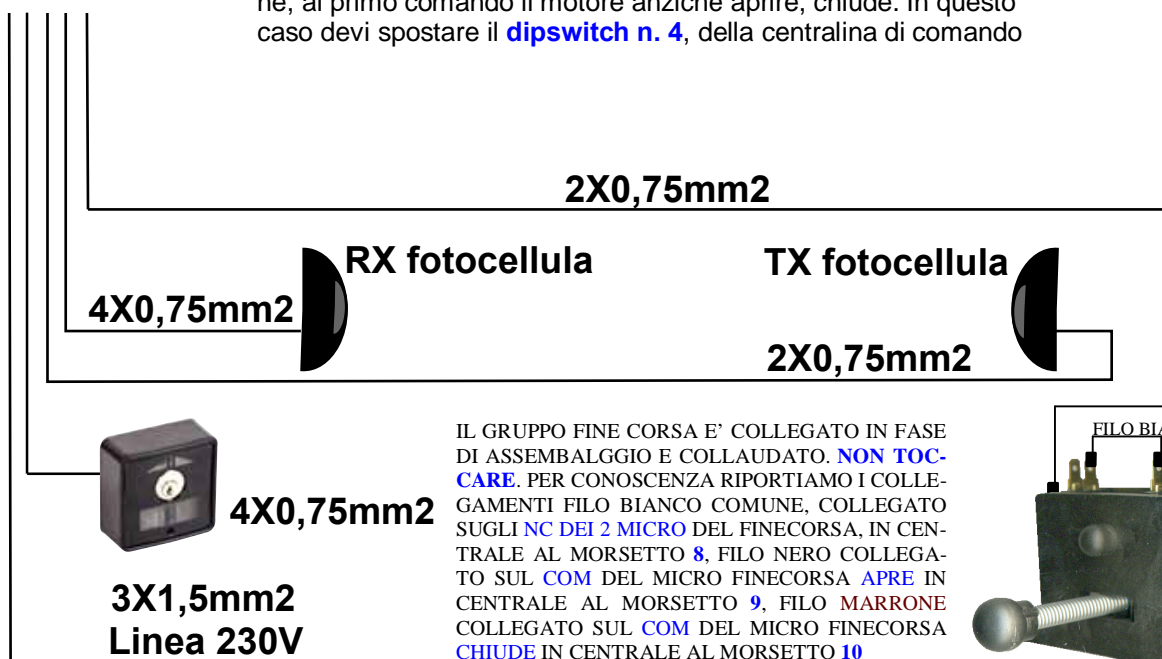


COLLEGAMENTO TIPO E SEZIONE CAVI



MOTORE CON ELETTRONICA INCORPORATA

Premesso che; il motore viene fornito di centralina, con il **fine corsa collegato e collaudato**; il senso di rotazione del motore è destrorso. Si riportano i collegamenti: per normative il filo di colore blu o grigio è il comune = neutro Il giallo/verde è la terra obbligatorio collegare sempre. I rimanenti colori sono liberi; normalmente sono nero e marrone, tra i due è collegato il **condensatore in dotazione da 12,5 µf**. Qualora è necessario installare il motore a sinistra; è chiaro che gira all'inverso, cioè quando dai alimentazione, al primo comando il motore anziché aprire, chiude. In questo caso devi spostare il **dipswitch n. 4**, della centralina di comando



CONSIDERAZIONI PER L'INSTALLAZIONE

- Le operazioni di installazione e collaudo devono essere eseguite solo da personale qualificato ai fini di garantire la corretta e sicura funzionalità del cancello automatico.
- La casa costruttrice, declina ogni responsabilità per i danni derivati da eventuali errate installazioni dovute ad incapacità e/o negligenza.
- Prima di procedere al montaggio dell'automatismo, si verifichi che il cancello sia perfettamente funzionante, inoltre, è opportuno verificare che la guida di scorrimento a terra (**V. Fig. 1**) non presenti malformazioni, che sia perfettamente a livello e che sia presente il fermo meccanico in apertura (**V. Fig. 2**) al fine di evitare che il cancello esca fuori dalle guide superiori (**V. Fig. 3**)

ATTENZIONE E' DI FONDAMENTALE IMPORTANZA CHE IL CANCELLO INDIPENDENTEMENTE SE E' O NON E' MOTORIZZATO ABBAIA LE BATTUTE DI FINE CORSA, CHE NON LE PERMETTONO DI USCIRE DALLE GUIDE

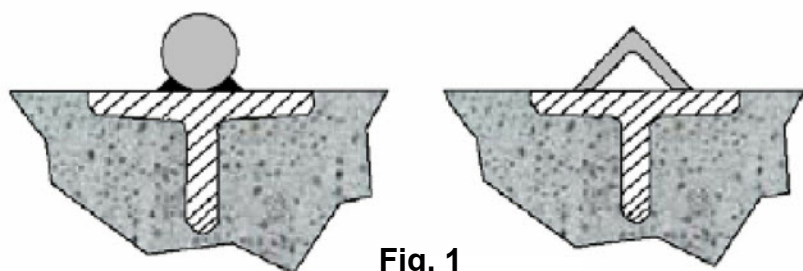


Fig. 1

Sezione arrotondata

Sezione a spigolo

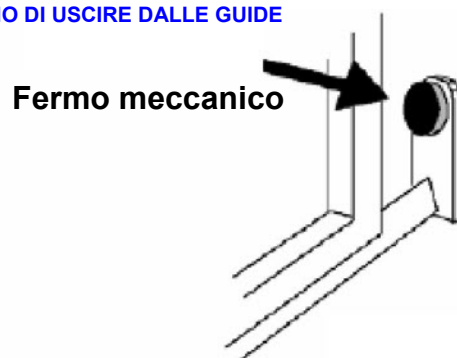


Fig. 2

- Verificare la guida di scorrimento superiore (**V. Fig. 3**) che sia ben salda e il cancello vi scorra liberamente.

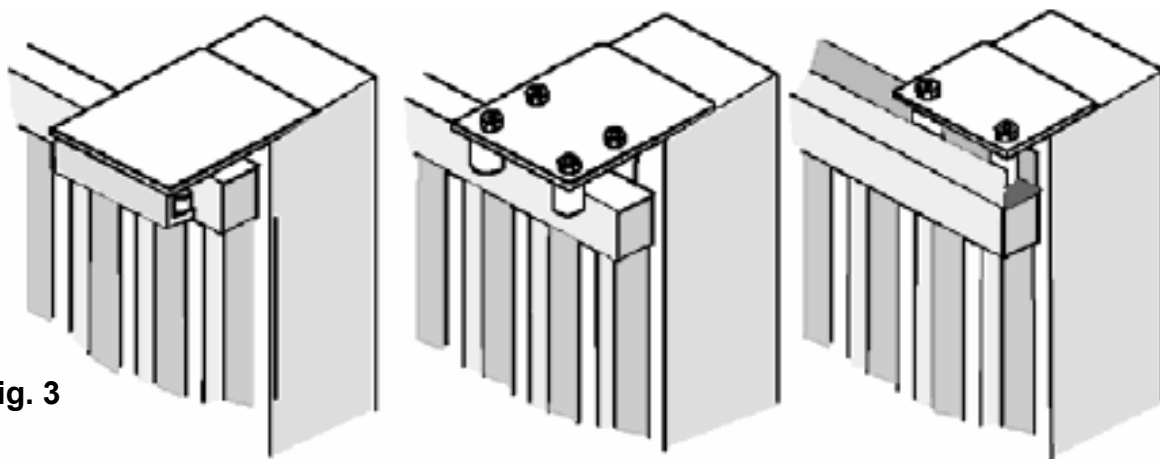


Fig. 3

- Verificare che le ruote (**V. Fig. 4**) utilizzate, siano idonee al tipo di guida a terra

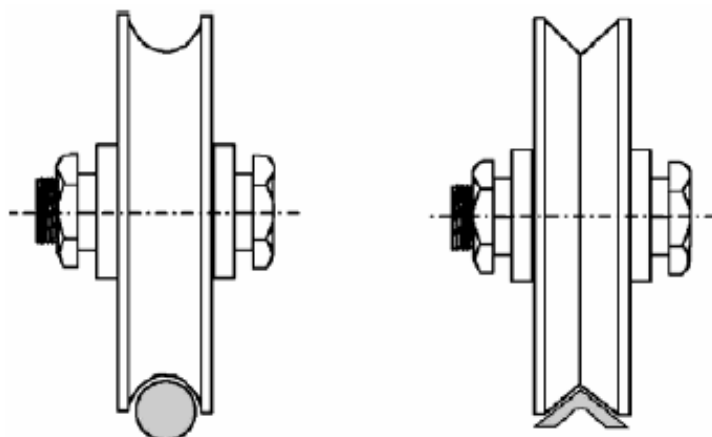
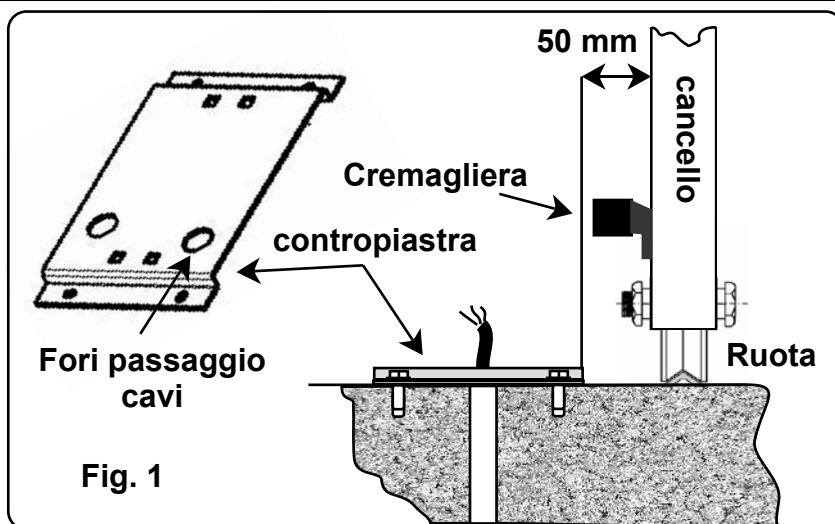


Fig. 4

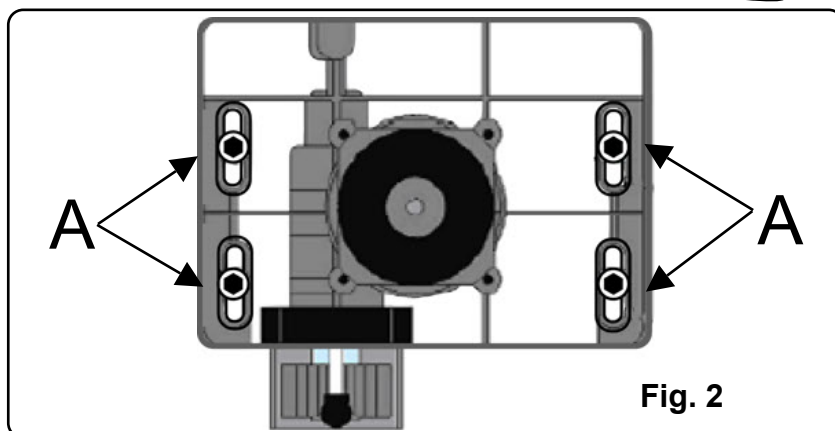
MODALITA' D'INSTALLAZIONE

Posizionare la piastra in dotazione (Fig. 1) ad una distanza di **50 mm** dal bordo del cancello e perfettamente in squadra con un'angolo di 90°.

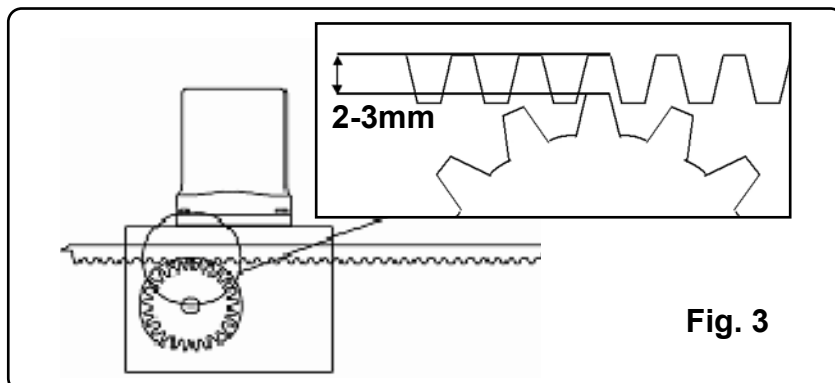
Prima di fissare la piastra con cemento, tasselli o altro, passare la/le guaine dei cavi dai fori predisposti.



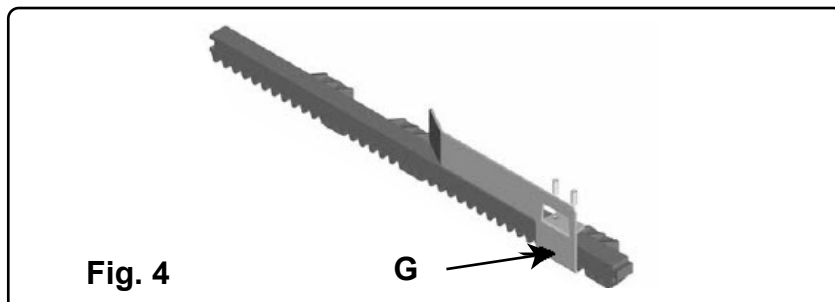
Posizionare il motoriduttore e fissarlo con le viti e rondelle in dotazione A (Fig.2).



Fissare la cremagliera sul cancello in modo saldo prevedendo una distanza da 2 a 3 mm dal pignone del motore (Fig.3).



Fissare le piastre (Camme G) di Fine Corsa del motore sulla cremagliera, (Fig. 4)



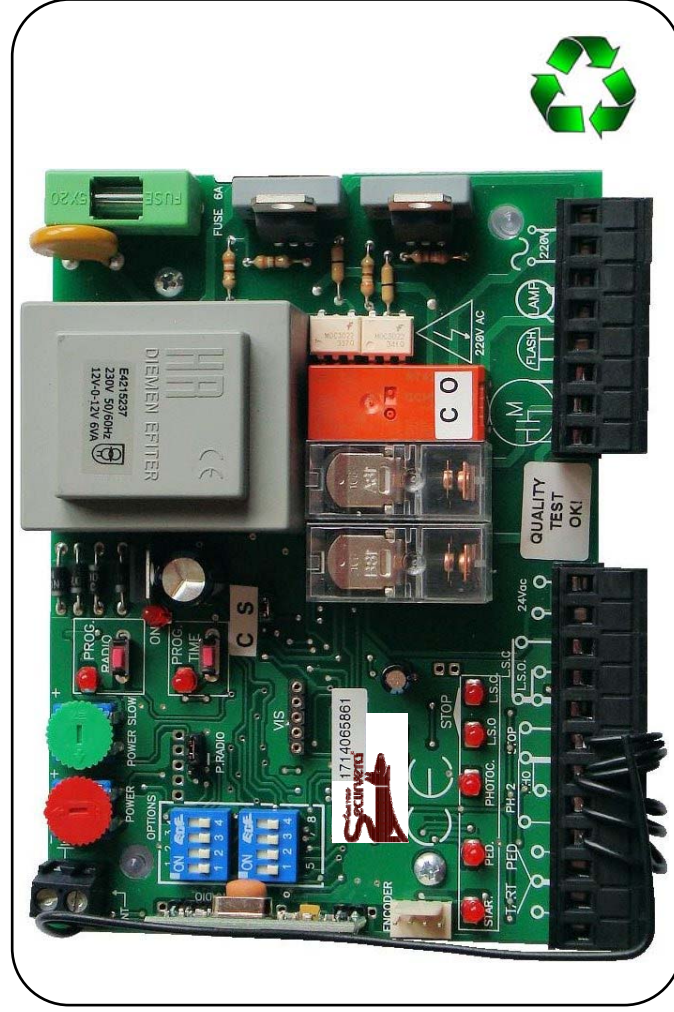
Procedura di sblocco

1. Inserire la chiave in dotazione nell'apposito cilindro e ruotare la chiave.
2. Tirare la leva fino a battuta



[REV 1 - 260515]

CENTRALE DI COMANDO PER 1 MOTORE 550 W. 220 VOLT ADATTA PER: CANCELLI SCORREVOLI, BASCULANTI, BARRIERE.



Tecnologia microprocessore programma residente. Montaggio SMD.
Protetta da vernice antifungo saldabile.

Descrizione: Connessione **2 banchi di morsetti** serrafilo removibili con innesto guidato. Un banco da 8 morsetti sono dedicati alla 220 V, en- tratta, motore, lampeggiatore.

Un banco da 12 morsetti sono dedicati alla 24 V. 250 mA. Per alimen- tare i dispositivi o periferiche, fotocellule, altro.

2 Morsetti fissi collegamento antenna è sufficiente 17 cm di filo in do- tazione vedi norme (l'**automatismo azionato deve essere a vista**).

Fusibile da 6,3 A x 250 Volt.

8 Led segnalazione stato, programmazione, eventi e lavoro. 2 pulsanti comando

Misure scheda: Base lato Morsetti L 130 mm. Altezza H 94 mm. Spes- sore S 34 mm. Peso 338 gr.

I nostri prodotti se installati da personale specializzato idoneo alla valutazione dei rischi, rispondono alle normative UNI EN 12453-EN 12445



ATTENZIONE!! Prima di effettuare l'installazione, leggere attentamente questo manuale. Si declina ogni responsabilità in caso di non osservanza delle normative vigenti.



Il marchio CE è conforme alla direttiva europea CEE 89/336 + 93/68 D.L.04/12/1992 n.476 Dimensioni Scheda B130XH100XS34 mm.

CARATTERISTICHE TECNICHE

Alimentazione	220V AC +/- 10%
Potenza motore	550 W
Uscita alimentazione accessori	24V AC 250mA
Tempo chiusura automatica	5 a 120 sec
Tempo di manovra	3 a 120 sec
Tempo di rallentamento	2 a 120 sec
Tempo luce di cortesia	180 sec
Qtà di codici memorizzabili	254 codici
Gestione trasmettitori	Fisso/Roll-code
Frequenza	433.92 / 868 Mhz
Temperatura di lavoro	-20 a 70° C
Sensibilità	Migliore -100dBm
Omologazione	Conf ETS 300-220/ETS 300-683



JUMPER J1
Apertura memoria radio tramite trasmettitore.
(Possibilità di memorizzare trasmettitori dall'esterno senza l'apertura e la visualizzazione della centrale) tramite il tasto nascosto del **TX ECOR** già memorizzato. Questo tasto ha la medesima funzione del **P1 PROG.RADIO** situato sulla centrale.



JUMPER J2 (CS)

Gestione rallentamento
Cancello pesante



Cancello leggero

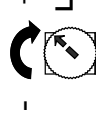


TRIMMER T1

Il Trimmer Power regola la coppia e la sensibilità in manovra.

TRIMMER T2

Il Trimmer Power Slow regola la coppia e la sensibilità in fase di rallentamento



La coppia aumenta ruotando il trimmer in senso orario

PULSANTE P1

Tasto RADIO PROG per la memorizzazione dei trasmettitori

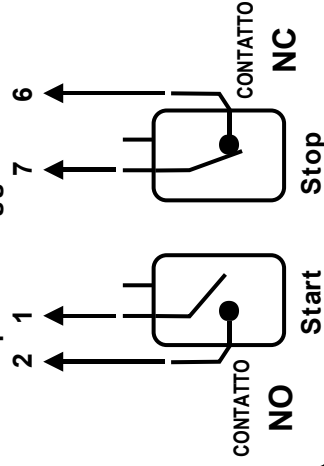
PULSANTE P2

Tasto PROG TIME per la memorizzazione della corsa

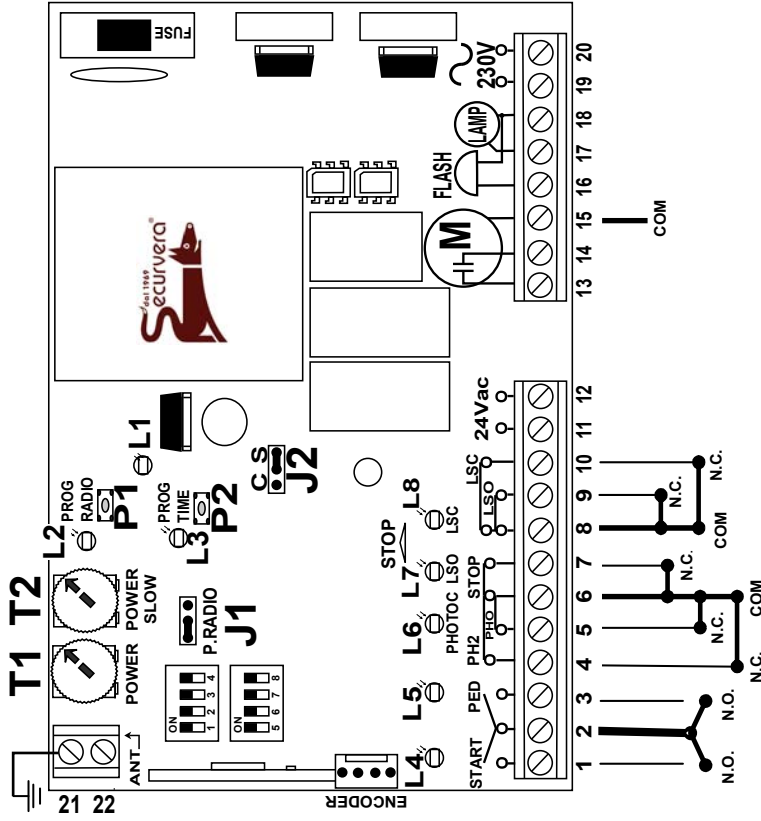
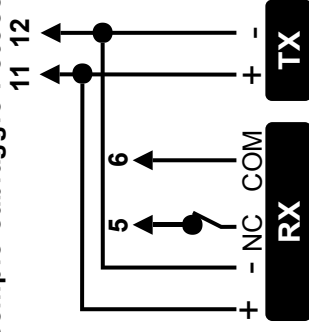
LETTURA DEI LED

L1	Led STATO=	Acceso quando la centrale è alimentata
L2	Led RADIO=	Acceso quando si accede in memoria radio
L3	Led PROG. TEMPI=	Acceso lampeggiante in programmazione
L4	Led START=	Acceso quando si dà un impulso
L5	Led PEDONALE=	Acceso quando si dà un impulso pedonale
L6	Led FOTOCELLULA=	Acceso quando le foto. sono allineate
L7	Led F.C. APERTURA=	Acceso quando il fincorsa è in N.C.
L8	Led F.C. CHIUSURA=	Acceso quando il fincorsa è in N.C.
L7+L8	Led STOP=	Entrambi accesi quando lo stop è in N.C.

Esempio cablaggio Selettore



Esempio cablaggio Fotocellula



Morsetti Tip. Descrizione

1 - 2com	NA	Contatto di START (Impulso alternativo APRE/STOP/CHIUDE/STOP)
3 - 2com	NA	Contatto PEDONALE
4 - 6com	NC	Contatto COSTA/FOTOCELLULA.APERTURA (Se non si usa inserire ponticello)
5 - 6com	NC	Contatto FOTOCELLULA CHIUSURA (Se non si usa inserire ponticello)
7 - 6com	NC	Contatto STOP (Se non si usa inserire ponticello)
9 - 8com	NC	Contatto FINECORSA APERTURA
10 - 8com	NC	Contatto FINECORSA CHIUSURA
11 - 12	24V ~	Alimentazione fotocellule + accessori 24VAC 250mA
13-14-15	220V ~	Ingresso MOTORE (13-14 ingresso fasi con condensatore in parallelo)(15 neutro/comune)
16 - 18	220V ~	Ingresso LAMPEGGIANTE
17 - 18	220V ~	Ingresso LUCE DI CORTESIA
19 - 20	220V ~	Ingresso LINEA 220VAC
21 - 22		Ingresso ANTENNA (21 caiza / 22 segnale)

SELEZIONE OPZIONI TRAMITE DIP-SWICHT

DIP 1	SELEZIONE BASCULANTE / SCORREVOLE OFF-Basculante (2 sec di pressione in più dopo il F.C. Di chiusura) ON- Scorrevole
DIP 2	CHIUSURA AUTOMATICA ON-Chiusura automatica inserita OFF-Chiusura automatica disinserita
DIP 3	MODALITA' CONDOMINIALE / PASSO PASSO ON-L'automazione terminerà la manovra sempre a finecorsa, in manovra di apertura non accetta impulsi, in chiusura un impulso provocherà l'inversione di marcia. OFF-Ad ogni impulso l'automazione si arresterà. Con dip 2 ON in fase di chiusura un impulso provocherà l'inversione di marcia
DIP 4	INVERSIONE DEL SENSO DI MARCIA ON- Inverte il senso di manovra del motore con relativi F.C. OFF- Inverte il senso di manovra del motore con relativi F.C.
DIP 5	SETTAGGIO CONTATTO SICUREZZA APERTURA Intervento sicurezza apertura, la centrale blocca il movimento e inverte per 2 sec ON- movimento e inverte per 2 sec Intervento sicurezza apertura, la centrale blocca il movimento OFF- movimento
DIP 6	FUNZIONE LAMPEGGIANTE ON- Luce intermittente OFF- Luce fissa
DIP 7	RALLENTAMENTO ON- Rallentamento inserito OFF- Rallentamento disinserito
DIP 8	ENCODER OFF-Entrata Encoder attiva ON-Entrata Encoder disattiva

LOGICA DI FUNZIONAMENTO LAMPEGGIANTE

IN APERTURA Si avrà un lampeggio lento
IN CHIUSURA Si avrà un lampeggio veloce
IN PAUSA Si avrà lo stato di luce fissa
IMPEGNO FOTO/COSTA All'impegno si avrà lo spegnimento

FUNZIONAMENTO ENCODER

L'ingresso encoder viene settato tramite il **DIP SWICHT 8**

VARIAZIONE DELLA SENSIBILITA' IN FUNZIONE DELLA COPPIA

Più coppia = Meno sensibilità
Meno coppia = Più sensibilità
 I parametri vengono regolati tramite i **TRIMMER T1 e T2**.

GENERALITA'

La centrale EURO220M1 è l'apparecchiatura di controllo per sistemi scorrevoli, basculanti e barriere stradali ad alimentazione a 230Vac. Questa centrale può gestire motori con finecorsa o senza, con encoder e decoder + finecorsa. **La peculiarità della EURO220M1 sta nella regolazione di coppia separata, tramite i trimmer T1 e T2 (il T1 regola la coppia durante la corsa in velocità normale il T2 regola la coppia in fase di rallentamento)**, interagendo su tali dispositivi si può ottimizzare il funzionamento dell'automatismo in maniera tale da rientrare nei parametri delle attuali norme vigenti. La programmazione della corsa e dei telecomandi e in autoapprendimento così da semplificare le procedure di messa in funzione.

In caso di gestione tramite ENCODER (DIP SWICHT 8 ON) la sicurezza sarà assicurata dalle fotocellule/coste meccaniche e dal controllo di coppia: in caso di ostacolo la corsa verrà invertita o bloccata.

Con l'ENCODER non attivo (DIP SWICHT 8 OFF) non si avrà la funzione di inversione ma solo in controllo della coppia tramite i trimmer T1 e T2.

PROGRAMMAZIONE DEI TRASMETTITORI

La centrale è in grado di gestire radiocomandi a codice fisso e a codice variabile (rolling code). I due sistemi non possono essere gestiti contemporaneamente, con il primo radiocomando programmato avverrà la codifica del sistema.

La EURO230M1 può gestire 254 radiocomandi.

Nel caso di memorizzazione TX a codice fisso memorizzare un solo TX e copiare i successivi da esso.

La programmazione dei radiocomandi avviene mediante la pressione del tasto **P1 per 2sec**, il led L2 si accende, successivamente premendo il tasto del radiocomando avverrà un doppio lampeggio del Led L2 a indicare l'avvenuta memorizzazione. Dopo 6 sec automaticamente la centrale uscirà dalla funzione di programmazione....

PROGRAMMAZIONE GESTIONE PASSAGGIO PEDONALE (tramite radiocomando)

Per programmare questa funzione schiacciare il tasto **P1 per 2sec, rilasciarlo e nuovamente premere per 1sec**, il led L2 inizia a lampeggiare e a ogni pressione del tasto di un radiocomando avverrà un doppio lampeggio veloce del led L2, dopo 6 sec automaticamente la centrale uscirà dalla funzione di programmazione. **Il tempo di manovra del passaggio pedonale, è 8 sec.**

CANCELLAZIONE DI TUTTI I CODICI PRESENTI IN MEMORIA

Mantenere premuto il tasto **P1 per 6 sec** al suo rilascio avverrà un veloce lampeggio del led L2, con il conseguente spegnimento dopo 6 sec.

PROGRAMMAZIONE DELLA CORSA

La programmazione parte ad automazione chiusa, la prima manovra sarà l'apertura, in caso contrario invertire il senso di marcia Tramite **DIP SWICHT 4**.

APPRENDIMENTO CON RALLENTAMENTO (DIP SWICHT 7 ON)

Per entrare nella fase di programmazione premere il pulsante P2 per 2 secondi, il LED 3 inizierà a lampeggiare.

Dare un **PRIMO IMPULSO** tramite il contatto **START** (morsetti 1 e 2) o tramite radiocomando già programmato.

L'automatismo inizierà la fase di apertura, dare un **SECONDO IMPULSO** nel punto in cui si vuole iniziare il rallentamento in apertura. L'automatismo completerà la marcia e si fermerà a fine corsa (se si è scelto un automatismo senza finecorsa bisognerà dare un ulteriore impulso per fissare il punto d'arresto della corsa).

Se si sceglie di avere la CHIUSURA AUTOMATICA (OPZIONE 2 IN ON), il tempo di chiusura verrà calcolato dal momento in cui l'automatismo sarà arrivato ad impegnare il finecorsa di apertura, attendere il tempo di pausa desiderato , dare un TERZO IMPULSO l'automatismo inizierà la fase di chiusura , dare quindi un **QUARTO IMPULSO** nel punto i cui si desidera iniziare il rallentamento in chiusura. L'arresto avverrà tramite il finecorsa di chiusura e a questo punto si spegnerà il LED 3.

Nel caso in cui l'automatismo non fosse previsto di finecorsa, o in caso di encoder su basculante, bisognerà dare un ultimo impulso nel punto in cui si desidera l'arresto del sistema.

APPRENDIMENTO SENZA RALLENTAMENTO (DIP SWICHT 7 OFF)

Impostare l'opzione 7 in OFF per l'esclusione del rallentamento. Seguire la procedura elencata precedentemente (apprendimento con rallentamento) senza trasmettere il secondo impulso per l'eliminazione del rallentamento in apertura e il quarto impulso per l'eliminazione del rallentamento in chiusura. Quindi una volta trasmessi gli impulsi per l'inizio delle manovre esse dovranno terminare a finecorsa.

LOGICA DI FUNZIONAMENTO DELLE SICUREZZE

INGRESSO COSTA (4-6)

Questo contatto protegge entrambi i sensi di marcia.

Con **OPZIONE 5 ON** in fase di apertura l'impegno dei dispositivi di sicurezza provocherà l'arresto della Manovra e l'inversione in chiusura per 2 sec.

Con **OPZIONE 5 OFF** in fase di apertura l'impegno provocherà l'arresto immediato dell'automazione.

In chiusura l'impegno provocherà l'arresto immediato dell'automazione.

Questo contatto protegge solo in fase di chiusura


In fase di chiusura l'impegno provocherà l'inversione della marcia.

Il contatto aperto provocherà l'arresto immediato dell'automazione in qualunque situazione

INGRESSO PHOTO (5-6)

STOP (18-19)

INCONVENIENTI - CAUSE E SOLUZIONI - COLLEGAMENTI O PROGRAMMAZIONE ERRATA

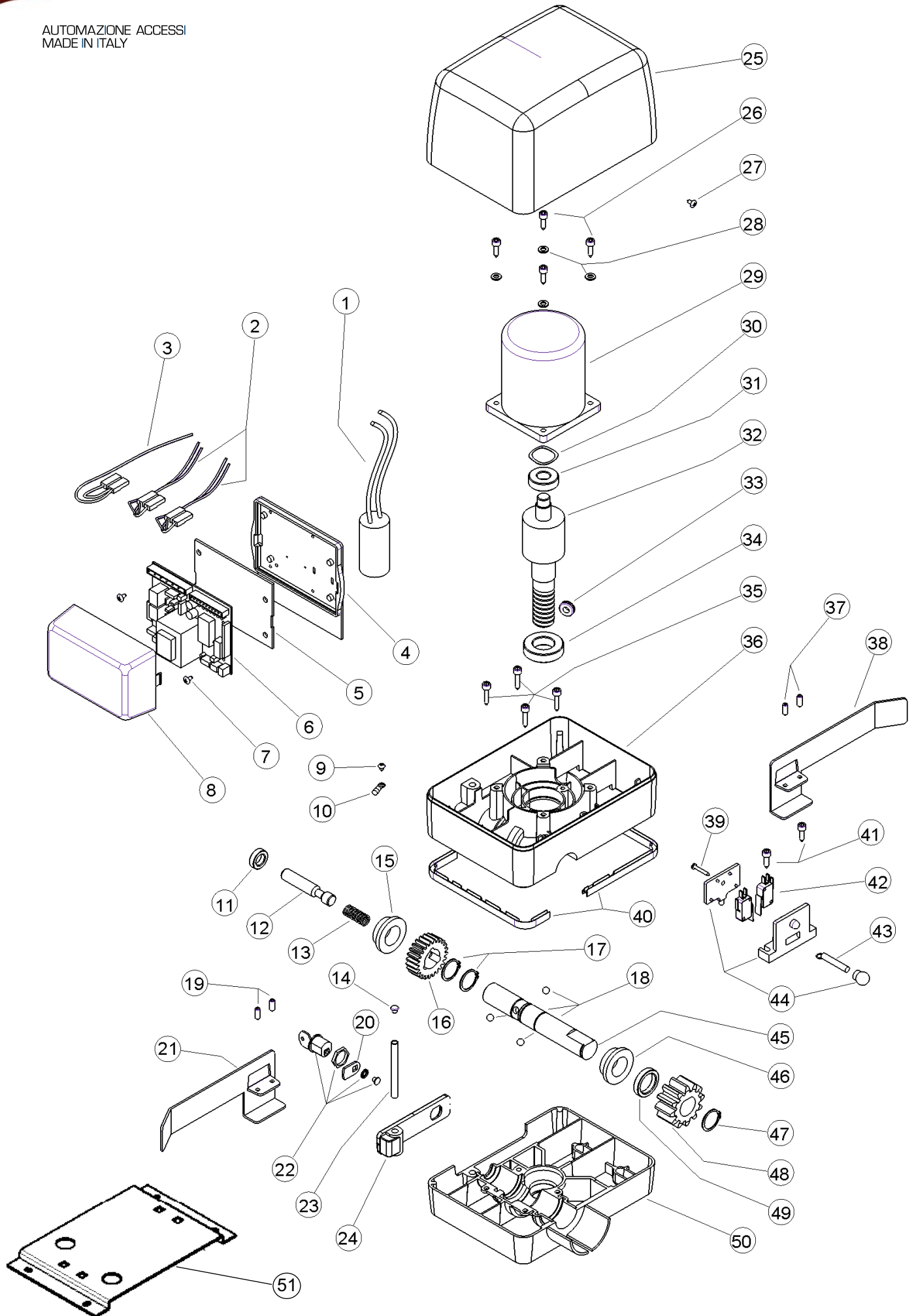
INCONVENIENTE	PROBABILE CAUSA	SOLUZIONI
Alimenta la centralina, sotto differenziale-magnetotermico dedicato con la rete 220 V.	La centralina non si accende controllare la presenza della 220 V. tra i morsetti 19 - 20	Se non arriva tensione, ricontrolla i cavi di rete dal differenziale-magnetotermico fino alla centralina.
la rete 220 V. arriva ma la centralina non si accende	sostituisci il fusibile bruciato con uno dello stesso valore	Controlla il contatto NC dello stop che sia stretto morsetti 6 - 7
La centrale funziona i relè scattano, il motore non parte	Controlla i fili e il condensatore che siano messi bene al verso	Controlla i morsetti che non prendano la calza e che siano ben stretti
Il cancello parte, poi si ferma	Controlla la regolazione della frizione elettronica	Aumenta in senso orario il trimmer T1 Power regola la coppia (forza)
<p style="text-align: center;">AVVERTIMENTO</p> Per ogni nuova regolazione o impostazione della centralina, togliere prima la tensione.	1° per induzione si rompono i microprocessori, 2° non riconosce la nuova impostazione.	Controlla l'impostazioni delle: fasi, tempi, pause, e selezioni delle funzioni che non siano errate, o male impostate secondo le tue esigenze
Quando dai tensione; il primo comando di starter sia che proviene dal selettore oppure dal radiocomando il cancello deve aprire.	Se il cancello invece di aprire chiude, significa che lo hai montato a sinistra, invece di destra come impostato in default, rotazione destrorsa	È necessario agire sul dipswitch 4 , invertire la posizione in cui si trova, se si trova in ON, Mettilo in OFF, o viceversa, il motore cambia automaticamente il senso di rotazione
Con il selettore o ponticello impulsivo sullo starter, il motore funziona mentre con il radiocomando non risponde	Il radiocomando non è stato memorizzato, oppure ha la batteria scarica. o memorizzato male.	Esegui la procedura di apprendimento. Oppure sostituisci la batteria. Attenzione: i radiocomandi con codice personale , memorizzane solo uno, tutti hanno la stessa codifica
Il cancello apre e non chiude	La fotocellula potrebbe essere sporca, avere un ostacolo, o collegata male, attenzione allo Jumper alimentazione lo devi mettere in posizione 24 V.	Rimetti momentaneamente il ponticello 4-6 e 5-6 riprova; se funziona sposta il ponticello sull'NC della ricevente, prova se funziona il filo è interrotto. Altrimenti è la fotocellula
		
La luce del lampeggiatore rimane accesa fissa 220 V.	Controlla il dipswitch 6 che sia posizionato su ON.	Controlla che il faro sia collegato tra i morsetti 16-18. che il filo sia intero
La luce di cortesia non si accende	Controlla che la lampada sia 220 V. massimo 250 W	Controlla che il faro sia collegato tra i morsetti 17-18. che il filo sia intero

Qualora qualcosa non funzioni: scollega tutti gli accessori, rimetti i ponticelli come in origine; cioè tra i comuni e tutti gli N.C. precisamente tra: 4 e 6 - poi 5 e 6 poi 7 e 6 riprova. adesso collega 1 dispositivo per volta e riprova, finché trovi l'errore. Attenzione le fotocellule vanno alimentate a 24 V. controlla la spinetta della tensione.

Ti raccomando di **provare analiticamente ogni singolo accessorio**, esempio: prova delle fotocellule chiusura, e dell'apertura, della costa se installata, del pulsante di stop.

N:B. - Se l'inconveniente permane, contattare il proprio Rivenditore o il più vicino Centro Assistenza H 24 330288886 Sig. Orsini

AUTOMAZIONE ACCESSI
MADE IN ITALY



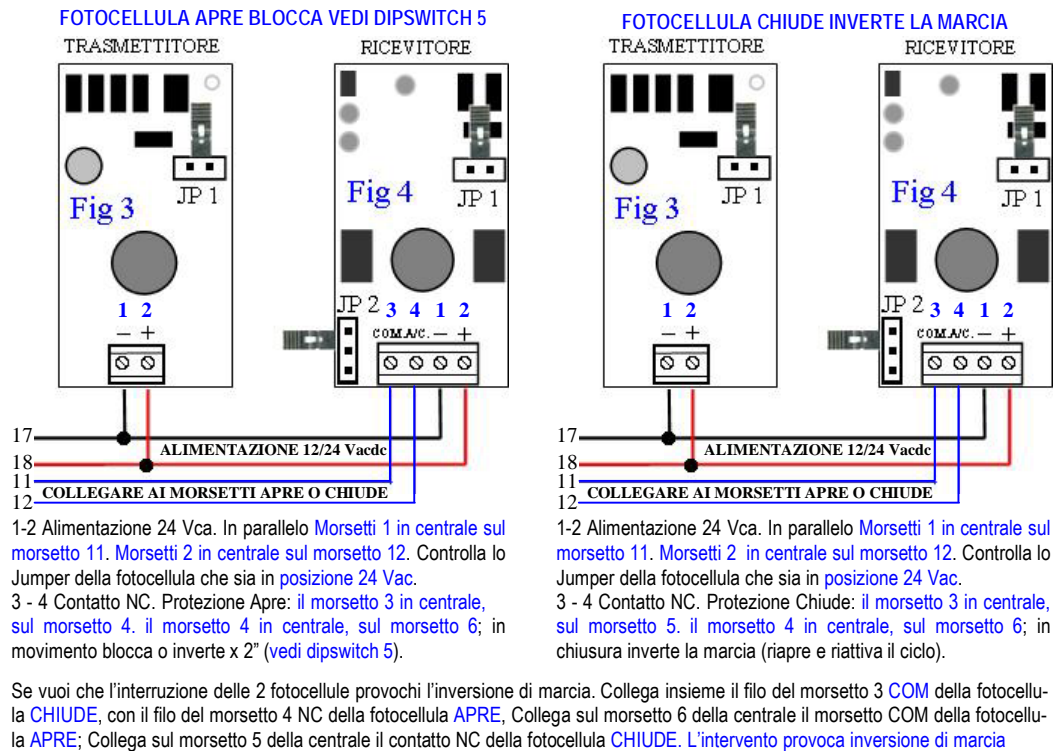
N°	CODICE	DESCRIZIONE	QTA' ORDINE	PREZZO €/cad.
1	100063	CONDENSATORE uF12,5		
2	140065/1	CAVO PRECABLATO SINGOLO FINECORSA		
3	140065/2	CAVO PRECABLATO DOPPIO FINECORSA		
4	121358/1	SUPPORTO QUADRO		
9	121075	VITE AUTOFILETTANTE TC+ 4,2x9,5		
10	100078B	CAPICORDA OCCHIELLO d 5		
11	100812	ANELLO DI TENUTA 24X14X7		
12	121601	PERNO SBLOCCO		
13	121018	MOLLA SBLOCCO		
14	845	TAPPO COPRIFORO d 6		
15-46	113001/A	BOCCOLA 25X35X45X5X15 SINTETIZZATA		
16	140074	INGRANAGGIO Z24 M2 IN GHISA		
17-47	121364	SEEGER TIPO "E" d 25		
18	111500/3	SFERA d 8		
19-37	113034	GRANO 6X16 A PUNTA CONICA		
20	253	LEVETTA PER SERRATURA		
21-38	113005/1	SCIVOLO FINECORSA DX + SX		
22	112514	SERRATURA		
23	125412	PERNO PER LEVA SBLOCCO		
24	100916/2	LEVA SBLOCCO		
25	121315/1	CARTER		
26	121035/3	VITE AUTOFILETTANTE TCEI 5,5X19		
27	121075/2	VITE AUTOFILETTANTE TBL+ 4,2X9,5		
28	110810/1	RONDELLA 5X12		
30	140068	ANELLO DI COMPENSAZIONE 34,5X28X0,5		
31	100090/6	CUSCINETTO 6202 ZZ KBC/SKF		
32	9033	GRUPPO ALBERO MOTORE		
33	113100/1	PASSACAVO IN GOMMA		
34	130004/2	CUSCINETTO 6005 2RS KBC/SKF		
35	121035/6	VITE AUTOFILETTANTE TCEI 4,8X25		
36	100916	SCATOLA MOTORE SUPERIORE ALLUMINIO		
39	113035	VITE AUTOFILETTANTE TC+ 3,5X25		
40	121925	GUARNIZIONE SCATOLA		
41	121035/4	VITE AUTOFILETTANTE TCEI 4,8X19		
42	113020	MICROSWITCH + LEVA		
43	140033/1	MOLLA CON OCCHIELLO		
44	130008	SUPPORTO MICRO + SFERA FINECORSA		
45	140081	ALBERO TRASMISSIONE		
48	100902	INGRANAGGIO ESTERNO Z12		
49	100815	ANELLO DI TENUTA 35X25X7		
50	100916/1	SCATOLA MOTORE INFERIORE ALLUMINIO		

GRUPPI RICAMBI PREMONTATI

N°	CODICE	DESCRIZIONE	QTA' ORDINE	PREZZO €/cad.
29	9032	GRUPPO STATORE		
39 42 > 44	9025/1	GRUPPO FINECORSA		
19-21 37-38	9022	ACCESSORI FINECORSA		
11 > 13 15 > 18 45 > 49	9032/1	GRUPPO TRASMISSIONE		

ACCESSORI OPTIONAL

N°	CODICE	DESCRIZIONE	QTA' ORDINE	PREZZO €/cad.
5	121900	GUARNIZIONE SCHEDA		
6	E102	QUADRO DI COMANDO EURO 220 M1		
7	100802	VITE AUTOFILETTANTE TC+ 2,9X9,5 (FISSAGGIO SCHEDA)		
8	121358/3	COPERCHIO SUPPORTO QUADRO		
51	140063	CONTROPIASTRA DI FISSAGGIO		



AVVERTENZE PER LA SICUREZZA

Le presenti avvertenze sono parti integranti ed essenziali del prodotto e devono essere consegnate all'utilizzatore. Leggerle attentamente in quanto forniscono importanti indicazioni riguardanti l'installazione, l'uso e la manutenzione. E' necessario conservare il presente modulo e trasmetterlo ad eventuali subentranti nell'uso dell'impianto. L'errata installazione o l'utilizzo improprio del prodotto può essere fonte di grave pericolo.

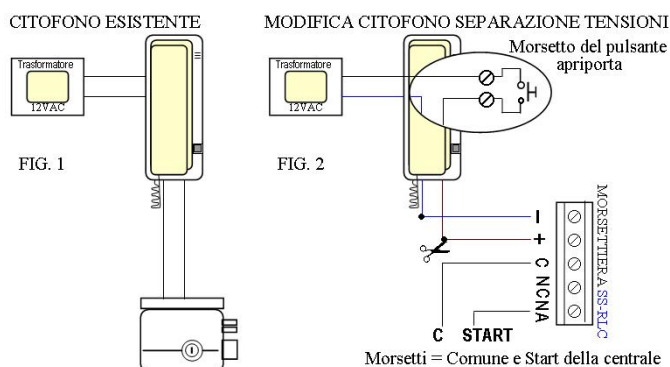
ISTRUZIONI PER L'INSTALLAZIONE

- L'installazione deve essere eseguita da personale professionalmente competente e inosservanza della legislazione locale, statale, nazionale ed europee vigente.
- Prima di iniziare l'installazione verificare l'integrità del prodotto
- La posa in opera, i collegamenti elettrici e le regolazioni devono essere effettuati a "Regola d'arte".
- I materiali d'imballaggio (cartone, plastica, polistirolo, ecc.) non vanno dispersi nell'ambiente e non devono essere lasciati alla portata dei bambini in quanto potenziali fonti di pericolo.
- Non installare il prodotto in ambienti a pericolo di esplosione o disturbati da campi elettromagnetici. La presenza di gas o fumi infiammabili costituisce un grave pericolo per la sicurezza.
- Prevedere sulla rete di alimentazione una protezione per extratensioni, un interruttore/sezionatore e/o differenziale adeguati al prodotto e in conformità alle normative vigenti.
- Il costruttore declina ogni e qualsiasi responsabilità qualora vengano installati dei dispositivi e/o componenti incompatibili ai fini dell'integrità del prodotto, della sicurezza e del funzionamento.
- Per la riparazione o sostituzione delle parti dovranno essere utilizzati esclusivamente ricambi originali.
- L'installatore deve fornire tutte le informazioni relative al funzionamento, alla manutenzione e all'utilizzo delle singole parti componenti e del sistema nella sua globalità.

AVVERTENZE PER L'UTENTE

- Leggere attentamente le istruzioni e la documentazione allegata.
- Il prodotto dovrà essere destinato all'uso per il quale è stato espressamente concepito. Ogni altro utilizzo è da considerarsi improprio e quindi pericoloso. Inoltre, le informazioni contenute nel presente documento e nella documentazione allegata, potranno essere oggetto di modifiche senza alcun preavviso. Sono infatti fornite a titolo indicativo per l'applicazione del prodotto. La casa costruttrice declina ogni ed eventuale responsabilità.
- Tenere i prodotti, i dispositivi, la documentazione e quant'altro fuori dalla portata dei bambini.
- In caso di manutenzione, pulizia, guasto o cattivo funzionamento del prodotto, togliere l'alimentazione, astenendosi da qualsiasi tentativo d'intervento. Rivolgersi solo al personale professionalmente competente e preposto allo scopo. Il mancato rispetto di quanto sopra può causare situazioni di grave pericolo.

I dati e le immagini sono puramente indicativi riserva il diritto di modificare in qualsiasi momento le caratteristiche dei prodotti descritti a suo insindacabile giudizio, senza alcun preavviso.



SS-RLC Interfaccia per l'accoppiamento di circuiti. Polarizzato e protetto contro inversione di polarità. Segnalazione funzioni tramite led. Alimentazione 12 Vac.. Bobina resistenza 720 Ω. Relè 1 scambio 1 A 24 V. Utile per qualsiasi applicazione e circuito elettronico. Dimensioni L40XL36XH18 mm. Peso 14 gr.



Dichiarazione di conformità C€

DISPOSITIVO: Kit Automatismo 220 V 250 W Cannello Scorrevole 6 Q. ntali IP 44
DENOMINATO: Motoriduttore 220 V Roller Fine corsa Autobloccante Sblocco CK
FUNZIONI: Apre Chiude Automaticamente Cannello Scorrevole Elettrico 6 Q.

☆☆

COSTRUTTORE: Securvera ifa Italia
Indirizzo del Distributore: Roma 00157 Via Dei Durantini snc Distribuisce:
Sbeco di Ghita Maria Sas V. Monti Tiburtini 510 Cap 00157

☆☆

Dispositivo conforme alle direttive dell'Unione Europea

- Direttiva R&TTE 99/5/EC risponde a tutti gli standard:
- 89/336/CEE + 92/31 +93/68 D.L. 04/12/1992 N. 476
- 73/23/CEE Conforme alle normative UNI EN 12453 –EN12445

Al fine di soddisfare i requisiti essenziali della direttiva 99/88/CE il dispositivo è stato fabbricato nel rispetto delle seguenti normative:

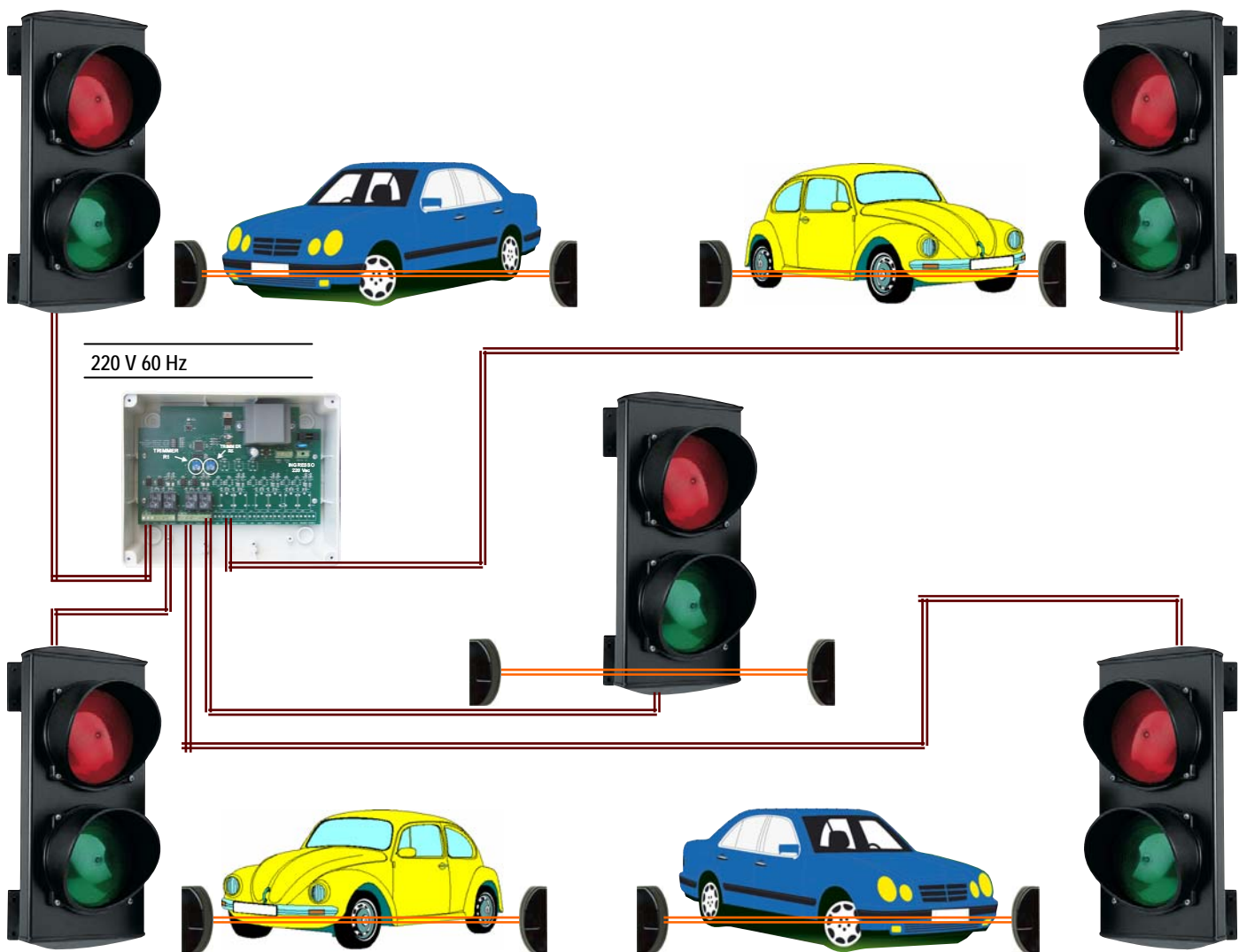
- EMC (compatibilità elettromagnetica): EN 301 489-1 e EN 301 789-7
- SAFETY (Sicurezza Elettrica information technology): EN 60950

Si dichiara inoltre che non è consentito mettere in servizio il macchinario fino a che il meccanismo in cui verrà incorporato, o di cui diverrà componente, sia resa, identificata, dichiarata conforme alla direttiva CEE 89/392 e successive modifiche: DPR n° 459 del 24 Luglio 2011

- Collegato nell'Impianto Elettrico in Conformità al D.M. 22 Gennaio 2008 N. 37

Roma 14 Luglio 2017

Securvera di Orsini Carlo ifa
Il Titolare

I nostri prodotti se installati da personale specializzato idoneo alla valutazione dei rischi, rispondono alle normative UNI EN 12453-EN 12445

Nuestros productos si instalados por personal cualificado capaz de la evaluacion de riesgos, cumplen con la norma **UNI EN 12453, EN 12445**

**UNI
EN**

Our products if installed by qualified personnel capable to evaluate risks, comply with norms **UNI EN 12453, EN 12445**

Nos produits si installés par personnel qualifié capable d'évaluer les risques, sont conformer à la norme **UNI EN 12453, EN 12445**

Nossos produtos se instalado por pessoal qualificado, capaz de avaliar risco, cumprir **UNI EN 12453, EN 12445**

CE

Il marchio CE è conforme alla direttiva europea CEE 89/336 + 93/68 D.L.04/12/1992 n.476

El marcaje CE de este dispositivo indica que cumple con la directiva europea CEE 89/336 + 93/68 D.L.04/12/1992 n.476

The CE mark complies with EEC European directiva 89/336 + 93/68 D.L.04/12/1992 n.476

Le marque CE est conforme avec la CEE directiva européenne 89/336 + 93/68 D.L.04/12/1992 n.476

A marca CE em conformidade com a Directiva Europeia CEE 89/336 + 93/68 D.L.04/12/1992 n.476

I dati e le immagini sono puramente indicativi

La Securvera si riserva il diritto di modificare in qualsiasi momento le caratteristiche dei prodotti descritti a suo insindacabile giudizio, senza alcun preavviso.

Los datos y las imágenes son orientativos Securvera se reserva el derecho de modificar en cualquier momento de las características de los productos descritos en su única discreción, sin previo aviso.

The data and images are for guidance only

Securvera reserves the right to change at any time characteristics of the products described in its sole discretion, without notice.

Les données et les images sont à titre indicatif seulement

Securvera réserve le droit de modifier à tout moment les caractéristiques des produits décrits à sa seule discrétion, sans préavis.

Os dados e as imagens são apenas para orientação

Securvera reserva o direito de alterar, a qualquer tempo as características dos produtos descritos em seu exclusivo critério, sem