



MANUALE DI INSTALLAZIONE

ATTUATORE IRREVESIBILE PER CANCELLI E PORTE AD ANTE BATTENTI

SV-MBS Corsa 300 Kit SV KBU

SV-MBQ Corsa 400 Kit SV KBQ

SV-MBC Corsa 500 Kit SV KBC



Rev. 4 = 160515

SV-CBR



ATTENZIONE!! Prima di effettuare l'installazione, leggere attentamente questo manuale che è parte integrante di questo acquisto.

I nostri prodotti se installati da personale specializzato idoneo alla valutazione dei rischi, rispondono alle normative UNI EN 12453-EN 12445



Il marchio CE è conforme alla direttiva europea
CEE 89/336 + 92/31 + 93/68 D.L. 04/12/1992 N. 476.

INDICE

	Pag.
Imballo Variabile: relativo ai componenti realmente ACQUISTATI.....	2
Prospetto generale	3
Dati tecnici	3
Dimensioni	4
Collegamento tipo e sezione cavi	4
Considerazione per l'installazione	5
Modalità' di installazione	5-6
Inconvenienti: cause e soluzioni.....	10
Suggerimenti e Avvertenza per la sicurezza	14

ATTENZIONE: IL PRESENTE MANUALE SI RILASCIAMO ANCHE PER L'ACQUISTO DI UNA QUALSIASI PARTE DI RICAMBIO

COMPONENTI DEL SINGOLO MOTORE

1 Staffe di fissaggio Anteriore Posteriore ambidestre

1 Copri staffa murale in plastica nera

1 kit snodo orizzontale posteriore 7 pezzi

1 chiave di sblocco in Plastica nera

1 Condensatore di rifasamento da 12,5 μ F

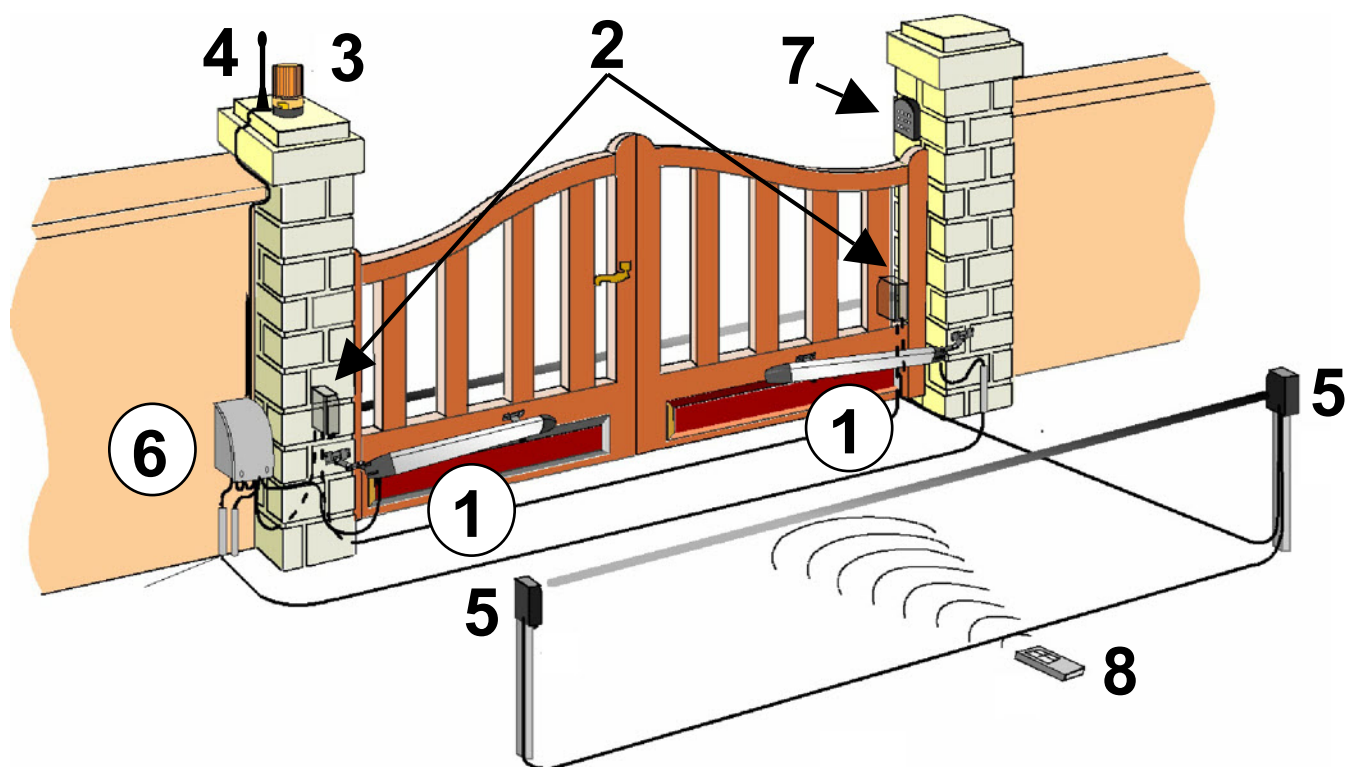


ATTENZIONE!! Prima di effettuare l'installazione, leggere attentamente questo manuale. La Securvera declina ogni responsabilità in caso di non osservanza delle normative vigenti. **È di fondamentale importanza che il cancello abbia le battute di fine corsa, sia in apertura, che in chiusura; senza battute in chiusura ed in apertura, il movimento del cancello può causare dei seri danni irreversibili a persone e cose.**

ATTENTION!! Avant d'effectuer l'installation, lire attentivement le présent manuel qui fait partie intégrante de cet emballage. La société Securvera décline toute responsabilité en cas de non respect des normes en vigueur.

ATENÇÃO!! Antes de instalar, leia este manual. Securvera isenta de qualquer responsabilidade pelo não cumprimento com os regulamentos

AUTOMAZIONE TIPO E NOMENCLATURA COMPONENTI



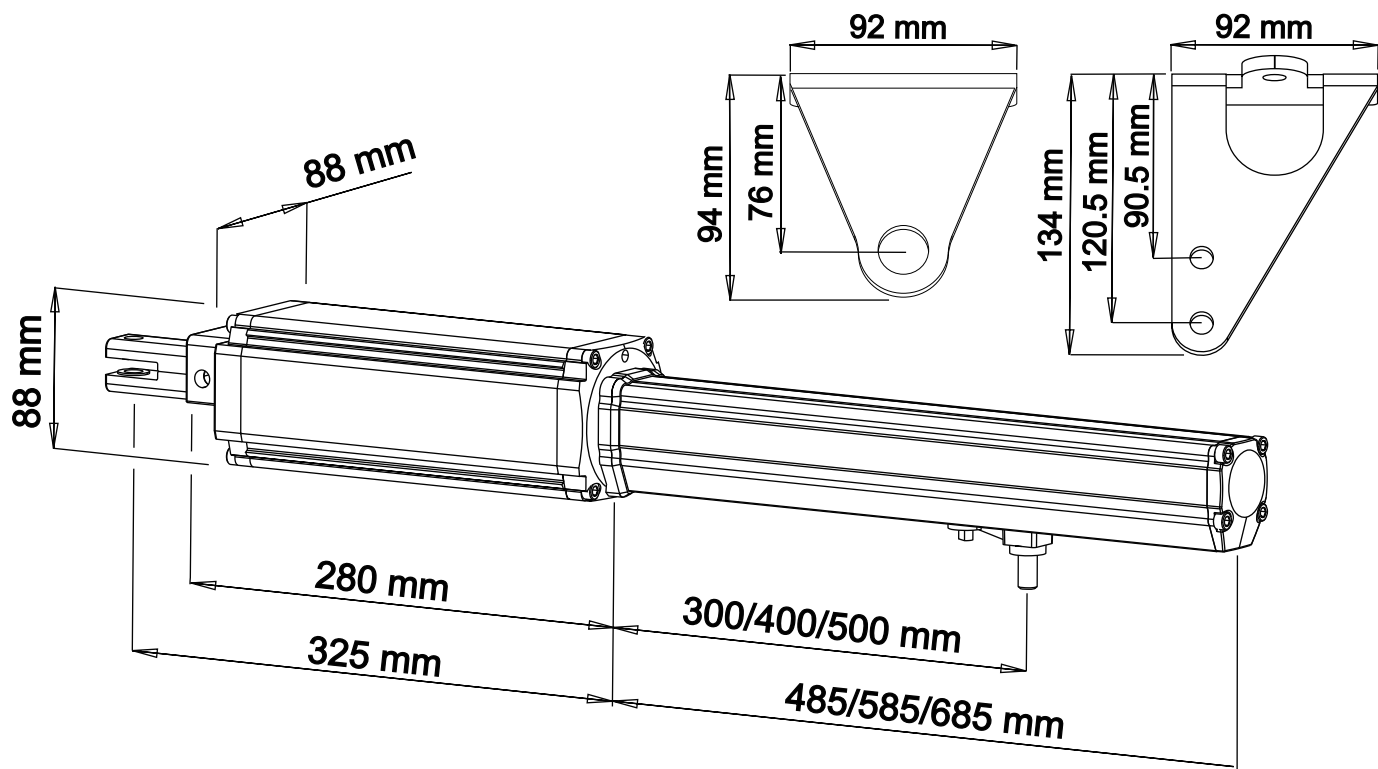
Esempio di installazione, di un automatismo battente nessun riferimento all'acquisto

- | | |
|---|-------------------------------|
| 1- Attuatori Autobloccanti elettromeccanici | 5- Coppia Fotocellula interna |
| 2- Coppia Fotocellula esterna | 6- Quadro di comando SV-CED |
| 3- Faro Lampada 220 V 25 W | 7- Selettore con 2 chiavi |
| 4- Antenna Cavo Schermato (optional) | 8- Radiocomando/i |

DATI TECNICI

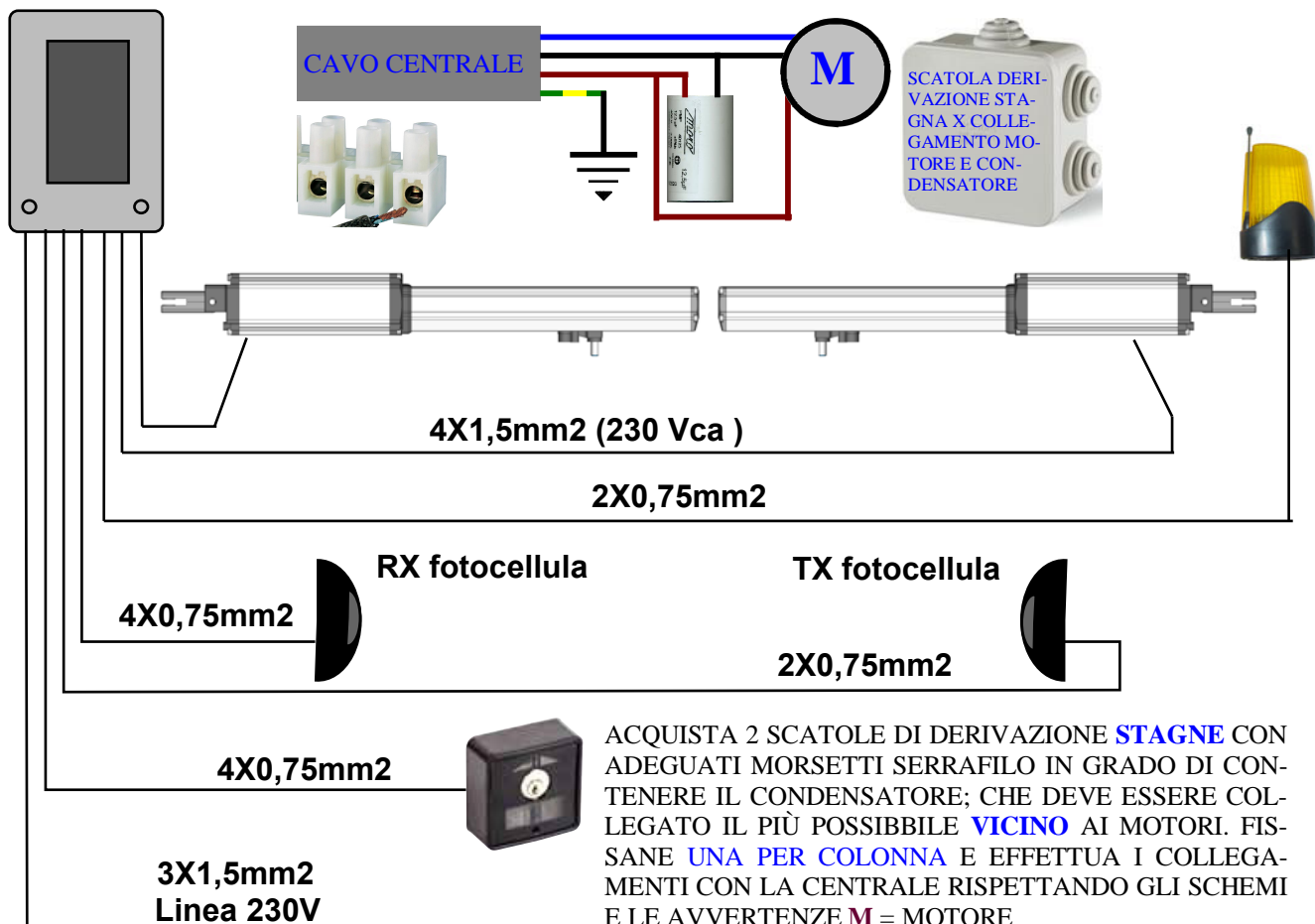
Peso Max anta	200 Kg
Lunghezza dell'anta Min. Max	da 1,5 a 2; da 2 a 2,5 da 2,5 a 3 metri
Corsa stelo	300 mm 400 mm 500 mm
Potenza motore	200 W
Giri motore	1400
Condensatore	12,5 / 16 µF
Sblocco meccanico per manovra di emergenza	Con chiave
Temperatura di funzionamento	-20° C / +55° C
Peso	6.5 Kg
Grado di protezione	IP 55
Tempo di apertura 90°	15 sec
Alimentazione motore	230 Vac 50 Hz
Forza di spinta	1500 N
Assorbimento medio motore	1 A

DIMENSIONI



COLLEGAMENTO TIPO E SEZIONE CAVI

Per normative il filo di colore blu o grigio è il comune = **neutro**
 Il giallo/verde è la terra collegare sempre **obbligatorio**
 I rimanenti colori sono liberi; normalmente sono nero e **marrone**,
 tra i due collegare il condensatore in dotazione. Qualora il motore
 dovesse girare al contrario **invertire** il nero e il **marrone**



CONSIDERAZIONI PER L'INSTALLAZIONE

- Le operazioni di installazione e collaudo devono essere eseguite solo da personale qualificato ai fini di garantire la corretta e sicura funzionalità del cancello automatico.
- La casa costruttrice, declina ogni responsabilità per i danni derivati da eventuali errate installazioni dovute ad incapacità e/o negligenza.
- Prima di procedere al montaggio dell'automatismo, si verifichi che il cancello sia perfettamente funzionante, ben incardinato alle proprie cerniere e opportunamente lubrificato nonché rispondente alle normative sulla sicurezza vigente nel Paese dove viene effettuata l'installazione. In particolare **abbia le battute sia in chiusura che in apertura**. Leggi Pag. 14

MODALITA' D'INSTALLAZIONE

- 1- Prima di fissare le staffe in dotazione, scegliere le quote, utilizzando i dati riportati nella Tabella 1, tenendo conto che sono validi; purchè l'attuatore ha la giusta inclinazione sia chiuso che aperto, la corsa disponibile (C_D) deve essere quella relativa al tipo di motore, **non fissare i finecorsa a battuta lasciare 1,5 cm sia aperto che chiuso; altrimenti le variazioni termiche lo danneggerebbero.**
- 2- I dati **B** in tabella, con riferimento ai singoli valori di **A**, sono da considerarsi come valori (consigliati), Provare le funzioni meccaniche fissando le staffe con dei morsetti removibili.
- 3- Per l'ancoraggio del pistone utilizzare le staffe di fissaggio in dotazione; **mai le esistenti.**

QUOTE E TABELLA

- 1- Stabilire la quota **A + B** che si desidera utilizzare.
- 2- **Nota 1:** La corsa disponibile C_D dell'attuatore non dovrà mai essere uguale o superiore alla corsa utilizzabile C_U
- 3- **Nota 2:** La somma delle quote **A + B**, determina la corsa utilizzata C_U .

LE MISURE RIPORTATE NELLE TABELLE 1 E 2, SONO VALIDE, PRESE DAL CENTRO CERNIERA, PER CANCELLO TIPO COLONNA SCATOLATO FERRO 150X150 mm. CERNIERE SALDATE DECENTRATE. SICCOME OGNI CANCELLO E' DIVERSO; FORNIAMO LE STAFFE CON DOPPIO FORO PER ADATTARE AL MEGLIO LE FUNZIONI. SI RACCOMANDA LA GIUSTA INCLINAZIONE, ALTRIMENTI IL MOTORE SCARICA TUTTA L'ENERGIA CONTRO SE STESSO. **VEDI PAG. 14**. ASSISTENZA H24 CELLULARE 330288886

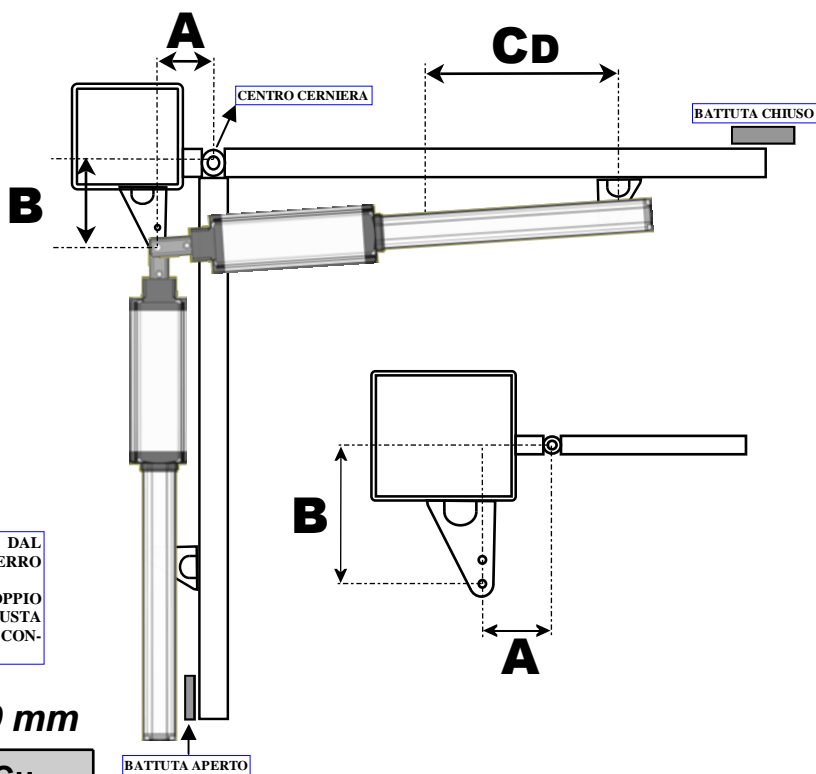


TABELLA 1 MOTORE CORSA 300 mm

GRADI	A	B	C _u
90°	80	80	160
	90	90	180
	100	100	200
	100	150	250
100°	110	110	220
	120	120	240
	120	100	220
110°	130	130	260
	140	140	280
	150	150	300

TABELLA 2: MOTORI CORSA 400/500 mm

GRADI	A	B	C _u
90° con corsa diponibile 400mm	160	160	320
	175	175	350
	190	190	380
	200	200	400
90° con corsa diponibile 500mm	250	250	500

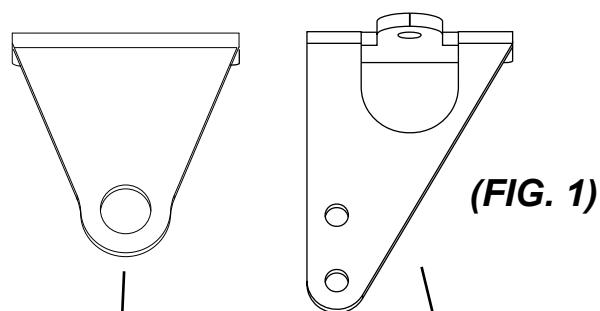
Nota1: $A+B = C_U$ (Corsa utilizzata)

$C_D =$ (Corsa disponibile) = 300/400/500 mm

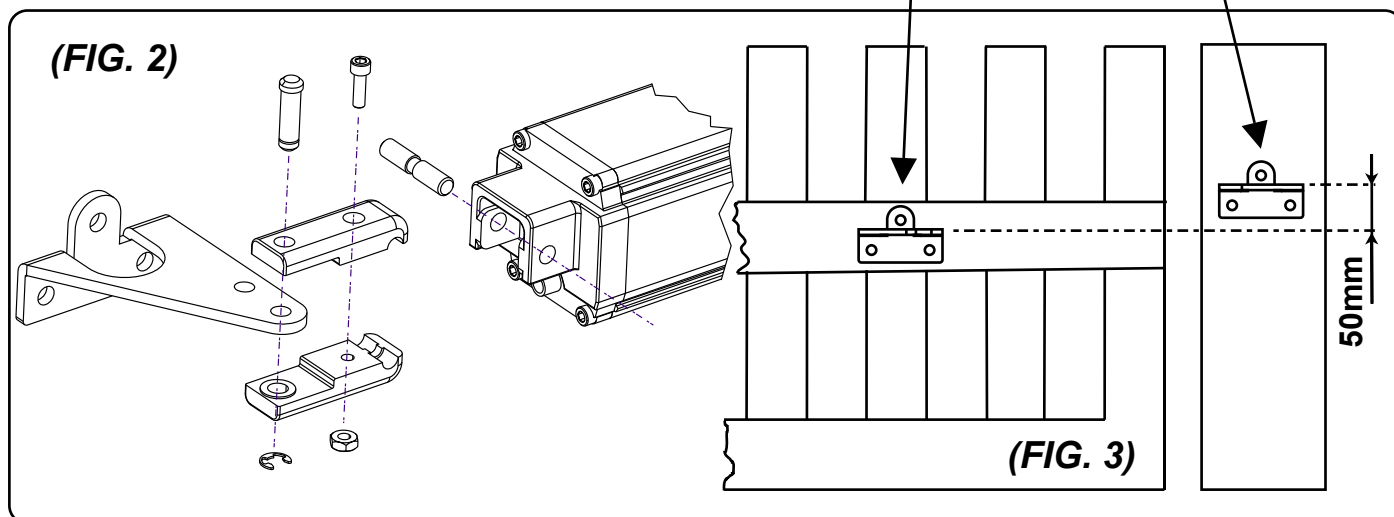
INSTALLAZIONE PIASTRE DI FISSAGGIO **LEGGI PAG. 14.**

Fissare la piastra posteriore al pilastro. **(FIG. 1)**

Ancorare la parte posteriore dell'attuatore alla piastra e fissarla saldamente. **(FIG. 2)**



(FIG. 1)



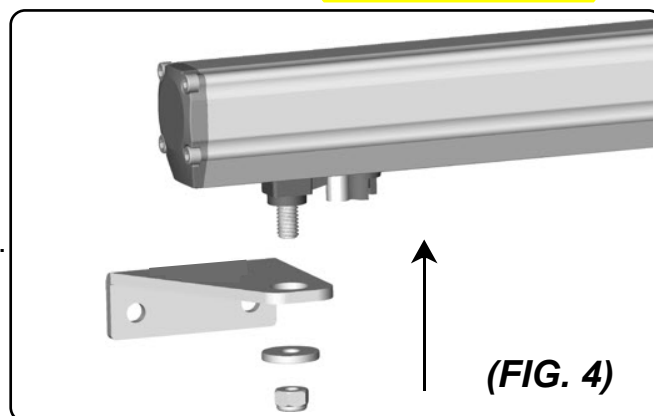
(FIG. 2)

(FIG. 3)

Attenzione! Nel determinare l'altezza da terra in cui fissare la piastra sul pilastro **(FIG.1)**, tenere conto dell'altezza che si andrà a fissare la piastra per l'ancoraggio del pistone sul cancello e che la stessa, deve essere fissata a **50 mm** al di sotto di quella sul pilastro per ottenere una livellatura orizzontale. **(FIG.3)**

Installazione della piastra ancoraggio pistone al cancello **LEGGI PAG. 14**

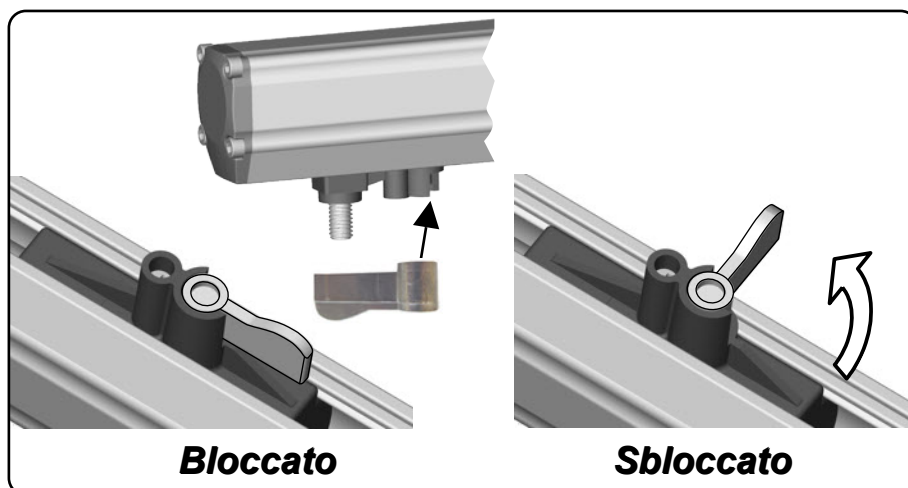
- 1- Fissare la piastra anteriore di ancoraggio sull'attuatore. **(FIG.4)**
- 2- Chiudere il cancello.
- 3- Accostare al cancello l'attuatore con la piastra già fissata.
- 4- Portare l'attacco a fine corsa, riportarlo indietro di circa 1cm e segnare la posizione della piastra.
- 5- Effettuare la stessa operazione in apertura
- 6- Se le posizioni corrispondono fissare saldamente la piastra sul cancello. In caso contrario rivedere le quote **A e B** della **tabella 1**



(FIG. 4)

Procedura di sblocco

Per effettuare lo sblocco dell'attuatore inserire la chiave in dotazione nel perno del carrello.
Ruotare di 90° la chiave ed effettuare lo sblocco.



Bloccato

Sbloccato

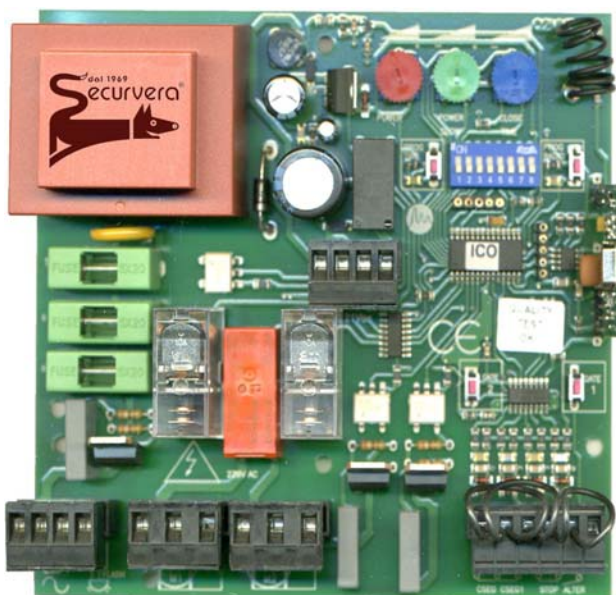


I	MANUALE D'ISTRUZIONE	Apparecchiatura di comando 2 Motori 230Vac
E	ISTRUCCIONES DE USO	Cuadro electronico para dos motores 230Vac
GB	INSTRUCTION MANUAL	Electronic control panel for two 230Vac motors
F	MODE D'EMPLOI	Dispositif de commande 2 moteurs 230Vac

CENTRALE DI COMANDO PER 2 MOTORI 220 V. 550 W. ADATTA PER CANCELLI AD UNA O DUE ANTE BATTENTI

SV-CBR

R V 240615



Tecnologia microprocessore programma residente. Montaggio SMD. Protetta da vernice antifungo saldabile. Banco di 6 Dipswitch per la programmazione funzioni e opzioni di lavoro.

Descrizione: Connessione **morsetti** serrafilo removibili con innesto guidato. Antenna di bordo è sufficiente 17 cm di filo in dotazione (**l'automatismo azionato deve essere a vista**).

2 Morsetti fissi collegamento antenna; è sufficiente 17 cm di filo in dotazione vedi norme (**l'automatismo azionato deve essere a vista**).

Fusibile da 6,3 A x 250 Volt.

10 Led segnalazione stato, programmazione, eventi e lavoro. 4 pulsanti comando e programmazione 3 trimmer di regolazione.

Misure scheda: L125H140S38 mm. Peso 732 gr. Dimensioni Contenitore L155XH203XP78

Peso con contenitore 852 gr.

Programmazione: Sequenza Pulsanti P1 Radio = 1°; P2 Tempi = 2°; PG1 Prima Anta = 3°; PG2 Seconda Anta = 4°

ATTENZIONE!! Prima di effettuare l'installazione, leggere attentamente questo manuale. La Securvera declina ogni responsabilità in caso di non osservanza delle normative vigenti. **È di fondamentale importanza che il cancello abbia le battute di fine corsa, senza battute in chiusura ed in apertura, I motori sono liberi di superare i margini e finire fuori corsa, con il rischio di incidenti, o rotture meccaniche.**

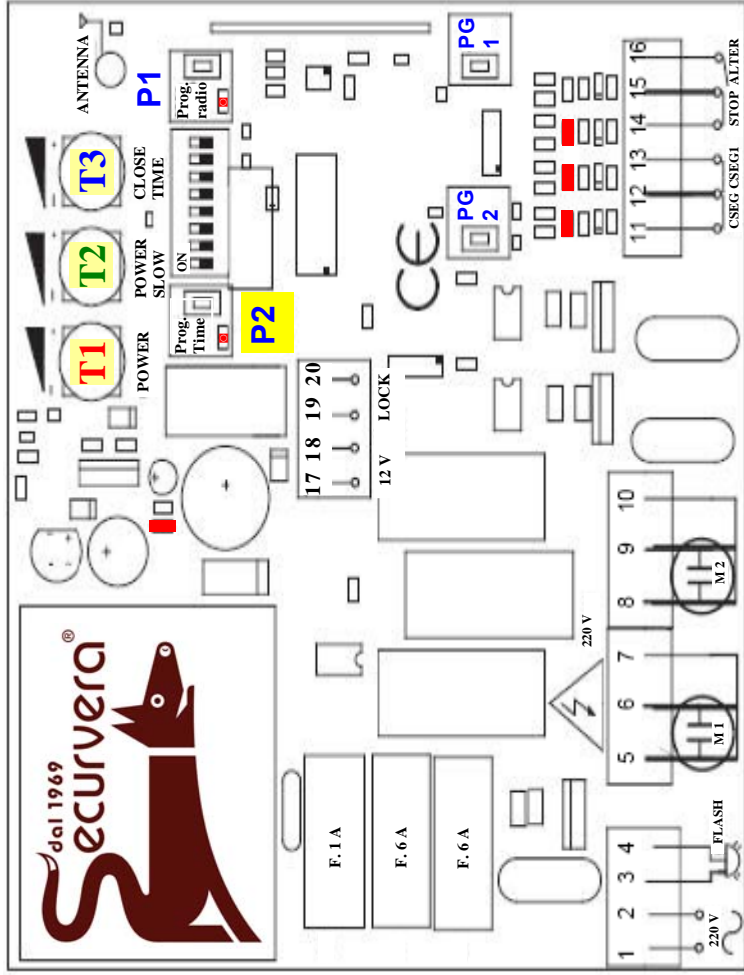
ATTENTION!! Avant d'effectuer l'installation, lire attentivement le présent manuel qui fait partie intégrante de cet emballage. La société Securvera décline toute responsabilité en cas de non respect des normes en vigueur.

ATENÇÃO!! Antes de instalar, leia este manual. Securvera isenta de qualquer responsabilidade pelo não cumprimento com os regulamentos

ISTRUZIONI D'USO

SV CBR

R V 240615



LETTURA DEI LED

- L1 Led STATO Accesso quando la centrale è alimentata
- L2 Led RADIO Accesso quando si accede in memoria radio elettronica, sensibilità in manovra.
- L3 Led PROG. TEMPI Accesso lampeggiante in programmazione
- L4 Led F.C. 2 CHIUSURA Accesso quando il fincorsa e in N.C.
- L5 Led F.C. 2 APERTURA Accesso quando il fincorsa e in N.C.
- L6 Led STOP Entrambi accessi quando lo stop è chiuso in N.C.
- L7 Led START Accesso quando si dà un impulso



TRIMMER T3 Trimmer Break regola il tempo di pausa da 3 a 120" (tempo che il cancello rimane aperto)

CARATTERISTICHE TECNICHE

- Alimentazione 230V AC +/- 10%
- Potenza motore 550 W
- Uscita alimentazione accessori 12/24V / AC 250mA
- Tempo chiusura automatica 5 a 120 sec
- Tempo di manovra 3 a 120 sec
- Tempo luce di cortesia 180 sec
- Qtà di codici memorizzabili 254 codici
- Gestione trasmettitori Fisso/Roll-code
- Frequenza 433.92 / 868 Mhz
- Temperatura di lavoro -20 a 70°C
- Sensibilità Migliore -100dBm
- Omologazione Conf ETS 300-220/ETS 300-683

TX ROLLING ECO-R



Morsetti Tip. Descrizione

- 1 - 2** 220V ~ Ingresso LINEA 220VAC Alimentazione
- 3 - 4** 220V ~ Uscita 220 V. LAMPEGGIANTE. Vedi Dipswitch 6
- 5 - 6 - 7** 220V ~ Uscita x MOTORE 1 (5 - 6 ingr. fasi con condensatore in parallelo) (7 comune)
- 8 - 9 - 10** 220V ~ Uscita x MOTORE 2 (8 - 9 ingr. fasi con condensatore in parallelo) (10 comune)
- 11 - 12** NC Contatto FOTOCELLULA CHIUSURA (Se non utilizzato ponticellare) inverte Mar.
- 12 - 13** NC Contatto COSTA/FOTOCELLULA.APERTURA (Se non utilizzato ponticellare)
- 14 - 15** NC Contatto STOP (Se non utilizzato ponticellare) se aperto blocco totale
- 15 - 16** NA Contatto di START (impulso alternativo APRE/STOP/CHIUDE) Vedi Pag. 13/14
- 17 - 18** 12 V ~ Alimentazione fotocellule + accessori 12 VAC 250 mA **Settare le fotocellure a 12 V**
- 19 - 20** 12 V ~ LOCK Comando impulsivo 12 VAC Elettroserratura (staccare dal Citofono le altre alimentazioni precedenti: lasciando altri collegamenti andrebbe in cortocircuito) Vedi scheda ma a pagina 12

IMPORTANTE: PER RESETTARE LA CENTRALE E PER OGNI NUOVA MEMORIZZAZIONE, PRIMA TOGLI LA 220 V. PER ALMENO 10" POI PROCEDI CON LE REGOLAZIONI E PROGRAMMAZIONI, NON EFFETTUARE NESSUN COLLEGAMENTO SOTTO TENSIONE, POTRESTI DANNEGGIARE LA CENTRALE. ASSISTENZA H24 330288886

- 1° PULSANTE P1** pigia x 1" Led L2 Tasto programmazione codici **RADIO PROG** per la memorizzazione dell/i radiocomando/i
- 2° PULSANTE P2** pigia x 2" led L3 **PROG TIME** ingresso memorizzazione tempi di corsa o lavoro dei 2 motori. Vedi PG1 e PG2

- 3° PULSANTE PG1** pigia x 1" illumina Led Tasto **GATE 1** per la programmazione della corsa dalla prima anta. se parte poi si ferma inverte: **5 e 6**
- 4° PULSANTE PG2** pigia x 1" illumina Led Tasto **GATE 2** per la programmazione della corsa dalla seconda anta se parte poi si ferma inverte: **8 e 9**

SELEZIONE OPZIONI TRAMITE DIP-SWITCH

- OPZIONE 1** **CHIUSURA AUTOMATICA**
ON Chiusura automatica inserita
OFF Chiusura automatica disinserita
- OPZIONE 2** **OPZIONE CONDOMINIALE / PASSO-PASSO**
ON L'automazione terminerà la manovra sempre a finecorsa, in apertura non accetta impulsi, in chiusura un impulso provocherà l'inversione di marcia.
OFF Ad ogni impulso l'automazione si arresterà. Con **dip 2 ON** in fase di chiusura un impulso provocherà l'inversione di marcia
- OPZIONE 3** **ATTIVAZIONE PROGRAMMAZIONE RADIO DAL TX**
ON Non si ha l'attivazione della memoria radio dal radiocomando
OFF La memoria radio può essere aperta dal radiocomando
- OPZIONE 4** **COLPO D'ARIE PER ELETTROSERRATURA**
ON Colpo d'ariete attivato (Attivato dopo la programmazione)
OFF Colpo d'ariete disattivato (Primo impulso Apertura)
- OPZIONE 5** **FUNZIONAMENTO CONTATTO SICUREZZA APERTURA**
ON Intervento sicurezza apertura, la centrale blocca il movimento e inverte per 2 sec
OFF Intervento sicurezza apertura, la centrale blocca il movimento
- OPZIONE 6** **FUNZIONE LAMPEGGIANTE**
ON Luce intermittente
OFF Luce fissa
- OPZIONE 7** **RALLENTAMENTO**
ON Rallentamento inserito (solo con il dip 8 in OFF)
OFF Rallentamento disinserito
- OPZIONE 8** **IMPULSO IN CHIUSURA SOLO PER MOTORI IDRAULICI**
ON La centrale ogni 180 min dà un impulso di chiusura ai motori per 2 sec, mantenendo in pressione i motori; cancello chiuso
OFF Funzione disattiva: include la frizione e il rallentamento

LOGICA DI FUNZIONAMENTO DELLE SICUREZZE

IN. COSTA (12-13) Questo contatto protegge sia in apertura che in chiusura.
Con **OPZIONE: Dip-switch 5 ON**; in apertura l'impegno dei dispositivi di sicurezza provocherà, l'arresto della manovra di apertura; e l'inversione dei motori in chiusura per 2 sec. circa 10/15 centimetri
Con **OPZIONE: Dip-switch 5 OFF** in apertura l'impegno dei D.d.S. provocherà l'arresto della manovra di apertura. Sia che il dipswitch 5 si trovi in ON oppure in OFF dopo 3" riprenderà la manovra di apertura. In chiusura l'impegno dei dispositivi provocherà l'inversione di marcia.

IN. PHOTO (11-12) Questo contatto protegge solo in chiusura.
In chiusura con l'impegno dei D.d.S. si avrà l'inversione della marcia.

STOP (14-15) Il contatto se aperto provocherà l'arresto immediato

GENERALITA'

La centrale SV-CED è l'apparecchiatura di controllo per sistemi ad un'anta e due ante battenti con e senza finecorsa in alimentazione a 230V/ac. **La peculiarità della SV-CED sta nella regolazione di coppia separata, tramite i trimmer T1 e T2 (il T1 regola la coppia durante la corsa in velocità normale il T2 regola la coppia in fase di rallentamento).** Interagendo su tali dispositivi si può ottimizzare il funzionamento dell'automatismo in maniera tale da rientrare nei parametri delle attuali norme vigenti. La programmazione della corsa e dei telecomandi e in autoapprendimento così da semplificare le procedure di messa in funzione. Gli apprendimenti di corsa delle ante avvengono in maniera separata così da poter avere due tempi di funzionamento differenziati.

PROGRAMMAZIONE DEI TRASMETTITORI

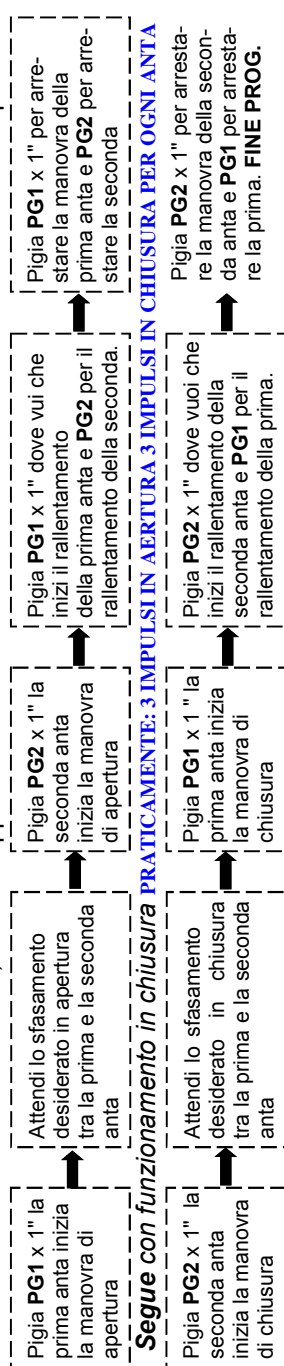
La centrale e in grado di gestire radiocomandi a codice fisso e a codice variabile (rolling code). I due sistemi non possono essere gestiti contemporaneamente, ma con il primo radiocomando programmato avverrà la scelta della codifica e il blocco del sistema. La SV-CED può gestire **254 radiocomandi** Rolling Code. **Un solo codice** a 12 Bit, i rimanenti radiocomandi tutti con lo stesso codice. Per programmare i radiocomandi pigia il tasto **P1 per 2"**, il led L2 si accende, pigia il tasto del radiocomando il led emette un doppio lampeggio che indica l'avvenuta memorizzazione. Per memorizzare i successivi radiocomandi rolling code; pigia il pulsante di ogni radiocomando da memorizzare in modo sequenziale fino ad un max di 254. La centrale uscirà dalla programmazione; entro 6" dall'ultimo radiocomando memorizzato **PROGRAMMAZIONE GESTIONE PASSAGGIO PEDONALE (tramite radiocomando)**
Per programmare questa funzione schiacciare il tasto **P1 per 2 sec, rilasciarlo e nuovamente premerlo per 1sec**, il led L2 inizia a lampeggiare e a ogni pressione del tasto di un radiocomando avverrà un doppio lampeggio veloce del led L2, dopo 6 sec automaticamente la centrale uscirà dalla funzione di programmazione. **Il passaggio pedonale gestisce la sola manovra della prima anta.**

CANCELLAZIONE DI TUTTI I CODICI PRESENTI IN MEMORIA

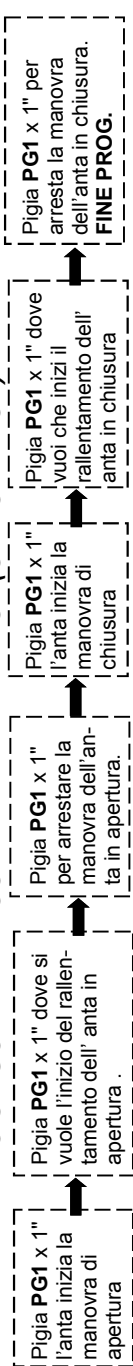
Pigia mantieni pigiato il tasto P1 per 16", al rilascio il led L3 emetterà dei lampeggi veloci per 6"; mentre il led L2 si spegne a conferma dell'avvenuta cancellazione della memoria, per confermare il reset totale e ripristinare i parametri di fabbrica o default; **Togli la corrente 220 V per 15"** **PROGRAMMAZIONE DELLA CORSA IMPORTANTE: PER ENTRARE IN PROGRAMMAZIONE RICORDATI DI PIGIARE P2**
Prova del verso di marcia dei motori: Sblocca i motori, portali a metà corsa, riblocca. Aziona l'automatismo: la prima manovra deve essere l'apertura. se chiudi inverte i fili apre/chiude sulla mmorsettiera, morsetti 6/7 e 9/10; lo scambio delle fasi sul/sui motore/i inverte la marcia.

Chiudi il cancello. La programmazione si può effettuare tramite i pulsanti posti sulla centrale GATE1 (PG1) e GATE2 (PG2), o tramite radiocomando già programmato: il primo canale del TX è associato alla prima anta, il secondo canale del TX alla seconda. se lo programmi tramite radiocomando, basta che gli fai apprendere il primo canale, il secondo lo riconosce automaticamente. **Per entrare in programmazione pigia P2 per 2"**, il led L3 si accende, a questo punto (a seconda delle funzioni richieste), segui le indicazioni delle tabelline sottoriportate:

APPRENDIMENTO DOPPIA ANTA CON RALLENTAMENTO (OPZIONE 7 ON) tenere i pulsanti pigiati per più di 16" si smemorizza la funzione, lasciare appena si accende il Led. **Inizio con furzionamento 1° anta in apertura**



APPRENDIMENTO SINGOLA ANTA CON RALLENTAMENTO (OPZIONE 7 ON)



APPRENDIMENTO SENZA RALLENTAMENTO (OPZIONE 7 OFF) **A FINE PROGRAMMAZIONE IL LED PROG TIME: ATTIVATO DA P2 SI SPEGNE IN AUTOMATICO**
Impostare l'opzione 7 in OFF per l'esclusione del rallentamento. Seguire la procedura desiderata elencata precedentemente (apprendimenti con rallentamento singola o doppia anta) senza trasmettere gli impulsi per la gestione e l'inizio del rallentamento sia in apertura che in chiusura. Quindi una volta trasmessi gli impulsi per l'inizio delle manovre esse dovranno terminare con gli impulsi di arresto.

LOGICA DI FUNZIONAMENTO LAMPEGGIANTE

IN APERTURA Si avrà un lampeggio lento
IN CHIUSURA Si avrà un lampeggio veloce

IN PAUSA Si avrà lo stato di luce fissa
IMPEGNO FOTO/COSTA All'impegno si avrà lo spegnimento

INCONVENIENTI - CAUSE E SOLUZIONI - COLLEGAMENTI O PROGRAMMAZIONE ERRATA

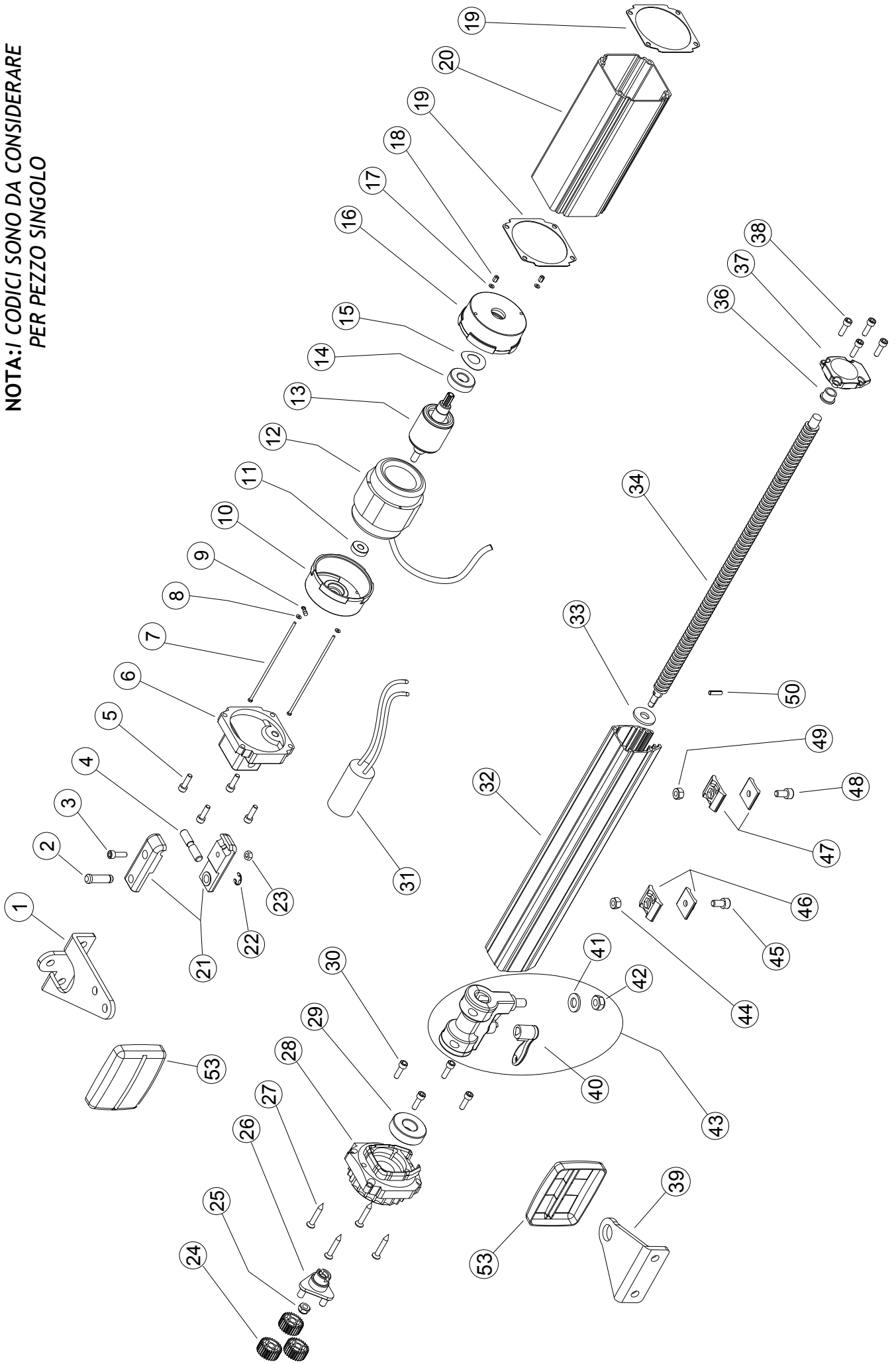
INCONVENIENTE	PROBABILE CAUSA	SOLUZIONI
A = Alimenta la centralina, sotto differenziale magnetotermico dedicato con la rete 220 V.	La centralina non si accende controllare la presenza della 220 V. tra i morsetti 1 - 2	Se non arriva tensione, ricontrolla i cavi di rete dal differenziale-magnetotermico fino alla centralina.
B = la rete 220 V. arriva ma la centralina non si accende	sostituisci il fusibile bruciato con uno dello stesso valore	Controlla il contatto NC dello stop che non prenda la calza e stretto
C = La centrale funziona i relè scattano, i motori non partono	Controlla i fili e il condensatore che siano messi bene al verso	Controlla i morsetti che non prendano la calza e che siano ben stretti
D = Il cancello parte, poi si ferma, fa rumore e non si muove	Controlla la regolazione della frizione elettronica	Aumenta in senso orario il trimmer T1 Power regola la coppia (forza)
E = Il motore 1 parte in apertura, poi si ferma, e torna indietro, il motore 2 inverte la corsa	Il colpo d'ariete (Dip 7) fa muovere in avanti per poco il motore 1 poi inizia la corsa inversa	Inverti i fili (dei motori); nero marrone morsetti 5 e 6, 8 e 9 attenzione non rimuovere i condensatori
AVVERTENZA	1° per induzione si rompono i microprocessori.	Controlla l'impostazioni delle: fasi, tempi, pause, e selezioni delle funzioni che non siano errate, o male impostate secondo le tue esigenze
F = Togliere sempre la tensione; Per ogni nuova impostazione della centralina, .	2° non riconoscerebbe la nuova impostazione.	
G = Quando dai tensione; al primo comando di starter, sia proveniente dal selettore o dal radiocomando il cancello deve aprire . Parte il motore 1 poi il 2	Se il cancello invece di aprire chiude, significa che hai montato i motori al contrario, inverti il motore 1 con il motore 2 rispettando i collegamenti	Il motore 1 è quello che parte prima, in apertura, e parte dopo in chiusura, il motore 2 fa il contrario. Controlla i condensatori tra i fili marrone nero; il filo blu o grigio sul comune
H = Con il selettore o ponticello impulsivo sullo starter (contatto NA), i motori funzionano mentre con il radiocomando non rispondono	Il radiocomando non è stato memorizzato, oppure ha la batteria scarica. oppure memorizzato male.	Esegui la procedura di apprendimento. Oppure sostituisci la batteria. Attenzione: i radiocomandi con codice personale , memorizzane solo uno, tutti hanno la stessa codifica
I = Il cancello apre, alla fine del tempo di pausa, o con comando manuale, radiocomando o selettore; ma non richiude	La fotocellula potrebbe essere sporca, avere un ostacolo, o collegata male, attenzione allo Jumper di alimentazione mettilo in posizione 12/24 V. giusta	Rimetti momentaneamente i ponticelli sui morsetti NC della centrale, riprova; se funziona; sposta il ponticello sull'NC della fotocellula ricevente, se non funziona è interrotto il filo. Se funziona è rotta la fotocellula, sostituiscila.
L = La luce del lampeggiatore rimane accesa fissa 220 V.	Controlla il dipswitch 6 che sia posizionato su ON.	Controlla che il faro sia collegato tra i morsetti 3 - 4. che il filo sia intero

Qualora qualcosa non funzioni: scollega tutti gli accessori, rimetti i ponticelli come in origine; cioè tra i comuni e tutti gli N.C. precisamente tra: 11 e 12 fotocellula chiusura; poi il 13 e 12 fotocellula apertura o costa; poi il 14 e 15 contatto NC dispositivo di sicurezza o blocco di tutte le funzioni. Adesso collega 1 dispositivo per volta e riprova, finché trovi l'errore. Attenzione le fotocellule vanno alimentate a 12 V. controlla la spinetta della tensione.

Ti raccomando di **provare analiticamente ogni singolo accessorio**, esempio: prova delle fotocellule chiusura, e dell'apertura, della costa se installata, del pulsante di stop.

N:B. - Se l'inconveniente permane, contattare il proprio Rivenditore o il più vicino Centro Assistenza H 24 330288886 Sig. Orsini

NOTA: I CODICI SONO DA CONSIDERARE
PER PEZZO SINGOLO

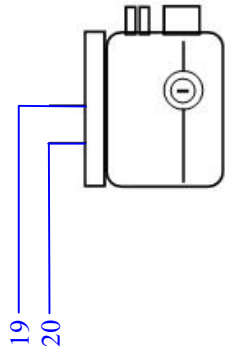


N°	CODICE	DESCRIZIONE	QTA' ORDINE
1	121337	STAFFA POSTERIORE	
2	121092	PERNO D12 PER FORCELLA POST.	
3	100065B	VITE TCEI 6X20	
4	121093	PERNO D10 PER FORCELLA POST.	
5-30-38	121823	VITE TRILOBATA 6X16 TCEI	
6	140025/A	COPERCHIO POSTERIORE	
7	122000	TIRANTE M3X140	
8 -17	121072	RONDELLA M3	
10	121022	COPERCHIO POST. STATORE ALLUMINIO	
11	121930	CUSCINETTO 6000 ZZ KBC/SKF	
12	13000/4	STATORE 80-45-45 4 POLI	
13	121334	GRUPPO ALBERO MOTORE	
14	100090/6	CUSCINETTO 6202 ZZ KBC/SKF	
15	140068	ANELLO 34,5X28X0,5 COMPENSAZIONE	
16	121023	COPERCHIO ANT. STATORE ALLUMINIO	
18	122001	DISTANZIALE AD ESAGONO M3	
19	121863	GUARNIZIONE FLEXOID	
20	121336	STELO POSTERIORE ALLUMINIO	
21	121091	FORCELLA POSTERIORE	
22	121381	SEEGER RADIALE d.9	
23	100066B	DADO M6	
24	121031	INGRAN.Z28 M1 NYLON	
25	121387	DADO AUTOBLOCCANTE M8	
26	121017	TRITICO IN ZAMA	
27	140018/1	VITE AUTOF.6X40 TSP+	
28	121331	COPERCHIO EPICICLOIDALE	
29	121327	CUSCINETTO 6204 2RS	
31	100063	CONDENSATORE uF12.5	

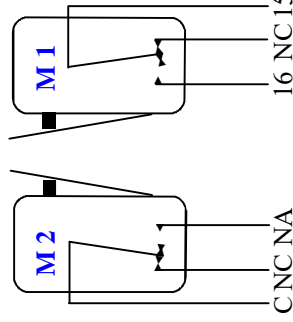
N°	CODICE	DESCRIZIONE	QTA' ORDINE
32a	121335	STELO ANTERIORE ALLUMINIO (corsa 300)	
32b	121824	STELO ANTERIORE ALLUMINIO (corsa 400)	
32c	121824/1	STELO ANTERIORE ALLUMINIO (corsa 500)	
32d	121824/2	STELO ANTERIORE ALLUMINIO (corsa 600)	
33	121009	RONDELLA M12X2.5 TORNITA	
34a	121329	VITE RULLATA corsa 300mm	
34b	121825	VITE RULLATA corsa 400mm	
34c	121825/1	VITE RULLATA corsa 500mm	
34d	121825/2	VITE RULLATA corsa 600mm	
36	121328	BOCCOLA 20X16X12X2X12	
37	121332	COPERCHIO ANTERIORE	
39	ST007	STAFFA ANTERIORE	
40	121926	CHIAVE SBLOCCO FUSIONE ALLUMINIO	
41	121056/1	RONDELLA M10 X 30	
42	121055	DADO AUTOBLOCCANTE M10	
44	121365	DADO M8	
45	121386	VITE TCEI 8X16	
46	121842	FINECORSO PMSC	
50	121826	SPINA ELASTICA 4X18	
53	S001	COPRISTAFFA POSTERIORE ANBIDESTRA	

GRUPPI RICAMBI PREMONTATI

N°	CODICE	DESCRIZIONE	QTA' ORDINE
1 > 4 21 > 23 39+41+42+ 53(2pz)	GRP035	ACCESSORI STAFFE DI FISSAGGIO	
43	121881	CARRELLO COMPLETO	
36-37	12549	COPERCHIO ANTERIORE + BOCCOLA	
7 > 18	12548	MOTORE COMPLETO	
44+45+46	GRP036	GRUPPO FINECORSA	
47+48+49	GRP036	GRUPPO FINECORSA	



COLLEGAMENTO DEL SELETTORE A CHIAVE



Collega NA del Selettore; sul morsetto 16 della centrale, il C del Selettore; sul morsetto 15 della centrale.

Se desideri che girando la chiave sia a destra che a sinistra la centrale riceva il comando, fai due ponticelli; uno tra il C del Microswitch 1 con il C del Microswitch 2.

L'altro tra l'NA del Microswitch 1 con l'NA del Microswitch 2.

ACCESSORI OPTIONAL

MODIFICA CITOFONO SEPARAZIONE TENSIONI
Morsetto del pulsante
appropriato

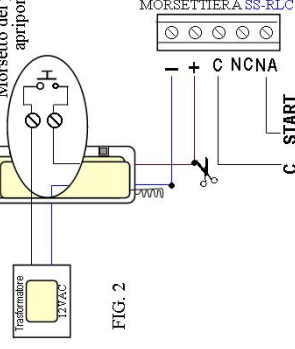
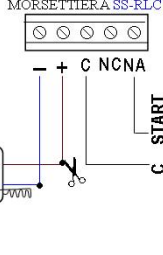


FIG. 2



Morsetti = Comune e Start della centrale

CITOFONO ESISTENTE

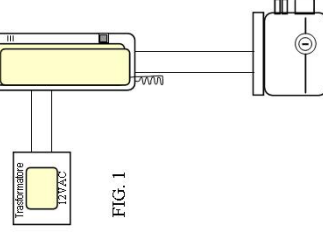
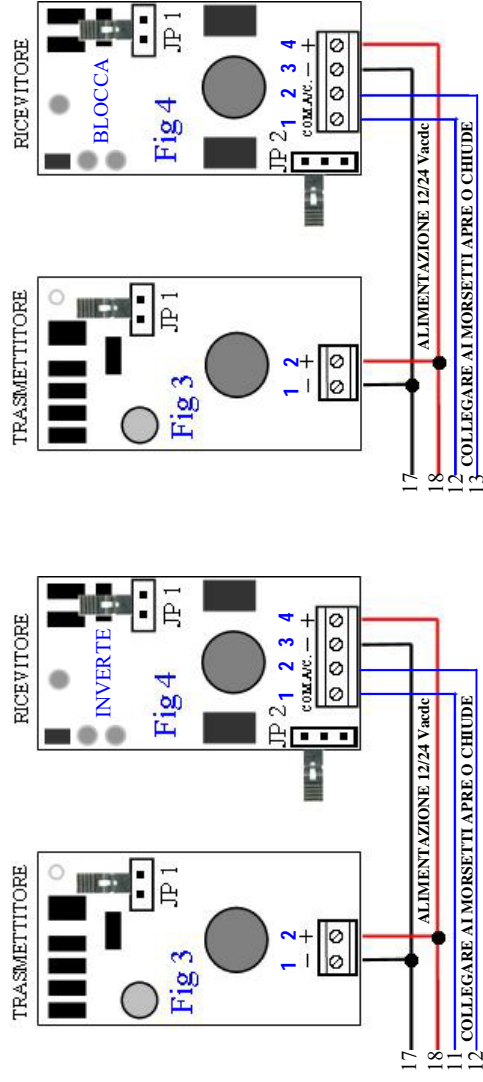


FIG. 1



GLI SCHEMI SONO RIFERITI CON FOTOCELLULE SV-TEC



1 - 2 Alimentazione 12 Vca. in centrale, 1 morsetto 17 il 2 morsetto 18; controlla jum- per fotocellula JP2 posizione 12 Vac.

3 - 4 Contatto NC. Protezione Chiude; in cen- trale, 3 sul morsetto 11 il 4 sul morsetto 12

Se vuoi che l'interruzione delle fotocellule provoca l'inversione di marcia. Collega insie- me il filo del morsetto COM della fotocellula BLOCCA, con il filo del morsetto NC della fotocellula INVERTE; Collega sul morsetto 11 della centrale il COM della fotocellula IN- VERTE; Collega inoltre il morsetto 12 della centrale con l'NC della fotocellula BLOCCA

1 - 2 Alimentazione 12 Vca. in centrale, 1 morsetto 17 il 2 morsetto 18; controlla jum- per della fotocellula JP2 posizionato su 12 Vac.

3 - 4 Contatto NC. Protezione Chiude; in cen- trale, 3 sul morsetto 12 il 4 sul morsetto 13

Se vuoi che l'interruzione delle fotocellule provoca l'inversione di marcia. Collega insie- me il filo del morsetto COM della fotocellula BLOCCA, con il filo del morsetto NC della fotocellula IN- VERTE; Collega inoltre il morsetto 12 della centrale con l'NC della fotocellula BLOCCA

AVVERTENZE PER LA SICUREZZA

Le presenti avvertenze sono parti integranti ed essenziali del prodotto e devono essere consegnate all'utilizzatore. Leggerle attentamente in quanto forniscono importanti indicazioni riguardanti l'installazione, l'uso e la manutenzione. E' necessario conservare il presente modulo e trasmetterlo ad eventuali subentranti nell'uso dell'impianto. L'errata installazione o l'utilizzo improprio del prodotto può essere fonte di grave pericolo.

ISTRUZIONI PER L'INSTALLAZIONE

- L'installazione deve essere eseguita da personale professionalmente competente e inosservanza della legislazione locale, statale, nazionale ed europee vigente.
- Prima di iniziare l'installazione verificare l'integrità del prodotto
- La posa in opera, i collegamenti elettrici e le regolazioni devono essere effettuati a "Regola d'arte".
- I materiali d'imballaggio (cartone, plastica, polistirolo, ecc.) non vanno dispersi nell'ambiente e non devono essere lasciati alla portata dei bambini in quanto potenziali fonti di pericolo.
- Non installare il prodotto in ambienti a pericolo di esplosione o disturbati da campi elettromagnetici. La presenza di gas o fumi infiammabili costituisce un grave pericolo per la sicurezza.
- Prevedere sulla rete di alimentazione una protezione per extratensioni, un interruttore/sezionatore e/o differenziale adeguati al prodotto e in conformità alle normative vigenti.
- Il costruttore declina ogni e qualsiasi responsabilità qualora vengano installati dei dispositivi e/o componenti incompatibili ai fini dell'integrità del prodotto, della sicurezza e del funzionamento.
- Per la riparazione o sostituzione delle parti dovranno essere utilizzati esclusivamente ricambi originali.
- L'installatore deve fornire tutte le informazioni relative al funzionamento, alla manutenzione e all'utilizzo delle singole parti componenti e del sistema nella sua globalità.

AVVERTENZE PER L'UTENTE

- Leggere attentamente le istruzioni e la documentazione allegata.
- Il prodotto dovrà essere destinato all'uso per il quale è stato espressamente concepito. Ogni altro utilizzo è da considerarsi improprio e quindi pericoloso. Inoltre, le informazioni contenute nel presente documento e nella documentazione allegata, potranno essere oggetto di modifiche senza alcun preavviso. Sono infatti fornite a titolo indicativo per l'applicazione del prodotto. La casa costruttrice declina ogni ed eventuale responsabilità.
- Tenere i prodotti, i dispositivi, la documentazione e quant'altro fuori dalla portata dei bambini.
- In caso di manutenzione, pulizia, guasto o cattivo funzionamento del prodotto, togliere l'alimentazione (220V.), astenendosi da qualsiasi tentativo d'intervento. Rivolgersi solo al personale professionalmente competente e preposto allo scopo. Il mancato rispetto di quanto sopra può causare situazioni di grave pericolo.

I DATI E LE IMMAGINI SONO PURAMENTE INDICATIVI; IL COSTRUTTORE SI RISERVA IL DIRITTO DI MODIFICARE IN QUALSIASI MOMENTO LE CARATTERISTICHE DEI PRODOTTI DESCRITTI A SUO INSINDACABILE GIUDIZIO, SENZA ALCUN PREAVVISO.

Carrello di traino contiene lo sblocco di emergenza a chiave, è studiato per sopportare una trazione continua di 400 Kg, la struttura del carrello protegge il motore da: installazione che non rispettano le misure o gli allineamenti; oppure la frizione elettronica è male regolata con troppa forza, oppure non ha il rallentamento o è male regolato, il cancello sbatte sia in apertura che in chiusura; oppure il cancello non ha le battute a terra in apertura e in chiusura obbligatorie per legge indipendente se il cancello è o non è motorizzato, il cancello deve muoversi entro un perimetro delimitato; inoltre è necessario proteggere il motore da: tamponamenti involontari con mezzi o automezzi, prima che si danneggi il motore interviene la rottura del carrello di traino; se il motore si impenna in alto o in basso si rompe anche il giunto posteriore. Attenzione importantissimo non portare mai i fincorsa ai margini, lasciare almeno 15 mm dalla fine del canale scorsoio, è noto che la dilatazione dei metalli, crea delle potenze di energia incalcolabili, le escursioni termiche, provocano la rottura del carrello di traino e non solo, siete pregati di ricontrollare tutto, altrimenti si rompe di nuovo a lungo andare si danneggia il motore.

Dichiarazione di conformità CE

DATI DEL DISPOSITIVO:

Denominazione: Kit automatismo 2 Ante a Battente da 2 metri l'una
Tipo: Motori SV-MBS Centrale SV-CBR Radiocom. SV-VDS
Costruttore: Securvera ifa Italia
Indirizzo del Distributore: Via Dei Durantini Roma Distribuisce: Sbeco di Ghita Maria Sas V. Monti Tiburtini Roma

Dispositivo conforme alle direttive dell'Unione Europea:

- **Direttiva R&TTE 99/5/EC risponde a tutti gli standard:**
- **89/336/CEE + 92/31 +93/68 D.L. 04/12/1992 N. 476**
- **73/23/CEE Conforme alle normative UNI EN 12453 –EN12445**

Al fine di soddisfare i requisiti essenziali della direttiva 99/88/CE il dispositivo è stato fabbricato nel rispetto delle seguenti normative:

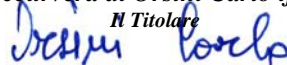
- **EMC (compatibilità elettromagnetica): EN 301 489-1 e EN 301 789-7**
- **SAFETY (Sicurezza Elettrica information technology): EN 60950**

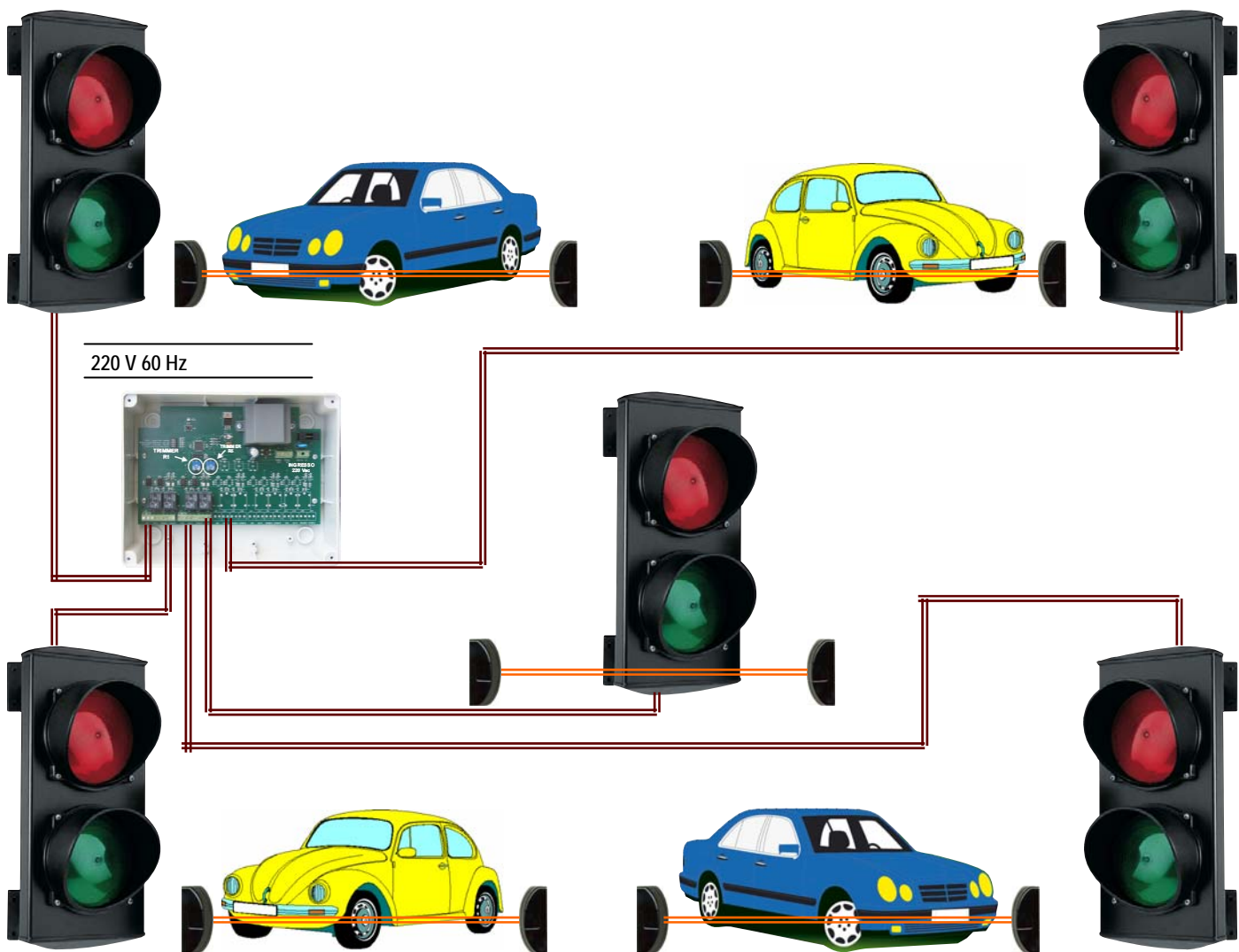
Si dichiara inoltre che non è consentito mettere in servizio il macchinario fino a che il meccanismo in cui verrà incorporato, o di cui diverrà componente, sia resa, identificata, dichiarata conforme alla direttiva CEE 89/392 e successive modifiche: DPR n° 459 del 24 Luglio 2011

Roma 23 Marzo 2015

Securvera di Orsini Carlo ifa

Il Titolare





I nostri prodotti se installati da personale specializzato idoneo alla valutazione dei rischi, rispondono alle normative UNI EN 12453-EN 12445

Nuestros productos si instalados por personal cualificado capaz de la evaluacion de riesgos, cumplen con la norma **UNI EN 12453, EN 12445**

**UNI
EN**

Our products if installed by qualified personnel capable to evaluate risks, comply with norms **UNI EN 12453, EN 12445**

Nos produits si installés par personnel qualifié capable d'évaluer les risques, sont conformer à la norme **UNI EN 12453, EN 12445**

Nossos produtos se instalado por pessoal qualificado, capaz de avaliar risco, cumprir **UNI EN 12453, EN 12445**

CE

Il marchio CE è conforme alla direttiva europea CEE 89/336 + 93/68 D.L.04/12/1992 n.476

El marcaje CE de este dispositivo indica que cumple con la directiva europea CEE 89/336 + 93/68 D.L.04/12/1992 n.476

The CE mark complies with EEC European directiva 89/336 + 93/68 D.L.04/12/1992 n.476

Le marque CE est conforme avec la CEE directiva européenne 89/336 + 93/68 D.L.04/12/1992 n.476

A marca CE em conformidade com a Directiva Europeia CEE 89/336 + 93/68 D.L.04/12/1992 n.476

I dati e le immagini sono puramente indicativi La

Securvera **si riserva il diritto di modificare in qualsiasi momento le caratteristiche dei prodotti descritti a suo insindacabile giudizio, senza alcun preavviso.**

Los datos y las imágenes son orientativos Securvera se reserva el derecho de modificar en cualquier momento de las características de los productos descritos en su única discreción, sin previo aviso.

The data and images are for guidance only

Securvera reserves the right to change at any time characteristics of the products described in its sole discretion, without notice.

Les données et les images sont à titre indicatif seulement

Securvera réserve le droit de modifier à tout moment les caractéristiques des produits décrits à sa seule discrétion, sans préavis.

Os dados e as imagens são apenas para orientação

Securvera reserva o direito de alterar, a qualquer tempo as características dos produtos descritos em seu exclusivo critério, sem