

CARATTERISTICHE TECNICHE SE-CMC

- ⇒ Tensione d'ingresso Alimentatore 9 - 15 Vcc
- ⇒ Assorbimento in fase di riposo 35 mA
- ⇒ Batteria ermetica in tampone (esclusa) 12 V, 2,2 Ah, alta qualità
- ⇒ Modulo GSM professionale dual band GPRS
- ⇒ Autoaccensione e autoripristino X segnale Mancante
- ⇒ Due ingrassi di allarme (canali) NC a positivo
- ⇒ Nove messaggi differenti 1 allarme da 11 " 8 di Fun.
- ⇒ Blocco delle chiamate tramite codice segreto
- ⇒ Due canali con 7 numeri per canale da 12 cifre; con priorità
- ⇒ Credito residuo da gestore SIM Si consiglia TIM OMNITEL
- ⇒ Riconoscimento chiamata a buon fine 10 tentativi di rich.In coda
- ⇒ Invio SMS ai cellulari non raggiunti Allarme canale 1 oppure 2
- ⇒ Due teleattivazioni confermate Uscite O.C. 100 mA neg.
- ⇒ Salto segreteria telefonica per chiamate in ingresso
- ⇒ Visualizzazione e guida tramite Display 16X2
- ⇒ Protezione inversione polarità Diodo 3 A 400 V
- ⇒ Temperatura di Funzionamento -5° + 50° C
- ⇒ Contenitore plastico ABS Spessore 12/10
- ⇒ Dimensioni H227 X L180 X P63
- ⇒ Peso 220 g

N.B. La Securvera al fine di migliorare il sistema, si riserva il diritto di apportare qualsiasi modifica, di aggiornamento ed adeguamento alle vigenti normative, senza alcun preavviso; si esclude qualsiasi pretesa di adeguamento da effettuare sui prodotti di serie precedenti. Qualora fosse possibile apportare le migliori queste verranno eseguite dietro compenso stabilito a preventivo; comunque la Securvera attraverso gli abituali fornitori, potrà sostituire i prodotti superati o danneggiati in rottamazione. La Securvera declina ogni responsabilità per eventuali anomalie o guasti al sistema, agli accessori o all'impianto elettrico dovuti ad una scorretta installazione, nonché all'utilizzo di componenti dalle caratteristiche tecniche errate, batterie scadute o usurate. L'allarme è solo un avvisatore con lo scopo deterrente contro chi provoca un'effrazione o lo scasso, al fine di evitare un furto. Questa chiamata cellulare, riceve un comando di allarme ed in modo automatico; dipendente della programmazione impostata, chiama ed invia un messaggio di allarme, può essere collegata al 113, oppure al 112, Vedi foglio richiesta su www.securvera.it. Qualsiasi arbitraria modifica, oltre a causare danni irreparabili, fa decadere ogni effetto di garanzia. I nostri prodotti sono garantiti a vita contro i difetti di fabbrica, eccetto i materiali soggetti a logoramento d'uso come batterie che hanno la garanzia di 24 mesi dalla data di acquisto. per la regolamentazione esatta attenersi al certificato di garanzia che accompagna il prodotto.

SECURVERA I.F.A. 00157 ROMA VIA MONTI TIBURTINI 510 A/1 TEL FAX 0641732990
C.C.I.A. N° 5761 - REG. DITTE 25859 DEL 31-01-1972 - PARTITA IVA 06142341004
Sito <http://www.securvera.it> e-mail: securvera@securvera.it ASSISTENZA NON STOP CELLULARE 330288886
Antifurto, Antincendio, F.V.C.C. controllo da LAN e GSM, Automazione cancelli, brevetti avveniristici.

SE-CMC 181008



DAL 1969 Marchio registrato n. 00663069

GUIDA PRATICA

DEL FIDATO GUARDIANO DEI TUOI BENI

CHIAMATA CELLULARE SE-CMC



CE Securvera ifa
Dir. 1999-5-CE
Made in Italy

Chiamata cellulare, dispositivo con due ingressi di allarme, ogni ingresso gestisce 7 numeri da 14 cifre. Invia 9 diversi messaggi preregistrati, il messaggio di allarme ha la durata di 11 secondi, mentre gli 8 rimanenti riguardano le funzioni hanno la durata di 2 secondi ognuno. Al comando di allarme in modo automatico tramite cellulare (GSM dual band GPRS professionale). Chiama in sequenza i sette numeri memorizzati. Riconosce i numeri occupati o non raggiungibili e passa al successivo. L'utente che non ha risposto dopo 8 squilli, verranno richiamati in coda con 6 tentativi. L'utente che risponde non verrà richiamato. Dopo durante l'ascolto del messaggio digitando il Numero 5, si bloccano le rimanenti chiamate. Invia messaggi di allarme tramite SMS. Utilizzando un gestore abilitato con SIM a scalare, trasmette il credito residuo. Scelta di numeri prioritari da chiamare. Due teleattivazioni, con risposta di conferma, esempio: accensione termosifoni, sistema irrigazione fiori, disinserimento allarme. Tutte le programmazioni sono conservate anche in assenza di alimentazione su memoria non volatile.

AVVERTENZE E PRECAUZIONI

Prima di eseguire qualsiasi collegamento della Chiamata cellulare, ti prego di leggere attentamente il presente manuale, per chiarimenti rivolgiti con fiducia al nostro servizio assistenza tecnico non stop (330288886), conserva il presente manuale, in caso di smarrimento richiedine una copia presso i nostri indirizzi, lo staff della Securvera ti augura buon lavoro

1) Le batterie sono gli ultimi componenti che devi collegare, questo perché in caso di cortocircuiti accidentali, provocheresti danni irreversibili. Quando ti sei accertato che tutti i collegamenti sono esatti, collega la batteria.

2) Anche se superfluo è nostro dovere ricordarti di fare attenzione a non invertire le polarità, non provocare cortocircuiti,

3) Usa sempre cavi per impianti di sicurezza, in quanto; questi cavi sono schermati, flessibili, antifiama e rispettano le vigenti normative di legge, sono di colore bianco, hanno due conduttori più grandi, di colore rosso e nero adatti per l'alimentazione, i rimanenti conduttori normalmente da Ø 0,22 sono disposti a coppie, tutte le coppie sono abbinati con colori diversi, per una facile ed immediata individuazione.

4) Collegamenti: sguaina i conduttori facendo attenzione a non intaccare i capillari di rame, se sono da unire l'uno all'altro intrecciateli forte e ripiegateli su se stessi (se ti è possibile saldali), poi isolali bene con nastri specifici da elettricista, se fissi il conduttore sotto un morsetto, ed è solo e fino, ripiegalo su se stesso, il conduttore nel morsetto deve arrivare fino in fondo, la guaina deve toccare il morsetto ma non deve essere presa sotto, altrimenti con il tempo si ossida e non farà più contatto.

NOTE INSTALLATIVE

N.B. per un corretto funzionamento della Chiamata telefonica e Cellulare, inserire una batteria non inferiore a 12 V. 1,2 Ah. Per normative ogni apparecchiatura di allarme deve essere autonoma e funzionante, qualora venga manomesso l'impianto. L'installazione della Chiamata Telefonica e Cellulare deve essere effettuata a regola d'arte, in accordo alle norme vigenti nel paese in cui viene installata. La Chiamata Telefonica e Cellulare è conforme alle seguenti norme:

| | |
|-----------------------------|-----------------------------|
| Bassa Tensione: | EN 609550/1996 e A4/1997 |
| Emissioni: | EN 50081- 1/1992 |
| Immunità: | EN 50130 - 4/1995 e A1/1999 |
| Antifurto: | CEI 79/2° Ed. 1993 |
| Terminale di comunicazione: | TBR 21 - 1/1998 |

Prima di fissare la Chiamata Telefonica e Cellulare, accertati che sia presente il segnale GSM e che sia sufficiente per la SIM del gestore che vuoi utilizzare. L'antenna di bordo; la puoi direzionare nel punto dove maggiore è la ricezione, fissala tramite il suo adesivo, su parti che non siano metalliche, evita le pareti contenenti metalli.

Dichiarazione di conformità CE

DATI DEL DISPOSITIVO:

Denominazione: **SE-CMC**

Tipo: Chiamata di allarme o soccorso tramite GSM

Costruttore: Securvera

Indirizzo del

Costruttore: Via Monti Tiburtini 510 Roma

Dispositivo conforme alle direttive dell'Unione Europea:

- R&TTE 1999/5/CE

- 89/336/CEE

- 73/23/CEE

Al fine di soddisfare i requisiti essenziali della direttiva 99/55/CE il dispositivo è stato fabbricato nel rispetto delle seguenti normative:

- Bassa Tensione: EN 609550/1996 e A4/1997
- Emissioni: EN 50081- 1/1992
- Immunità: EN 50130 - 4/1995 e A1/1999
- Antifurto: CEI 79/2° Ed. 1993
- Terminale di comunicazione: TBR 21 - 1/1998

Roma 18 Ottobre 2008

Securvera di Orsini Carlo ifa

Il Titolare

Questa riconosce il tuo cellulare, entro tre squilli ti risponde (se il chiamante te non viene riconosciuto chiude la telefonata). Attendi il messaggio di risposta n. 5 (vedi lista messaggi di pag. 7). Dal tuo telefono digita il n.1 per attivare la uscita OC 1 conferma con *. Attendi il messaggio di conferma n. 8. Qualora vuoi attivare l'uscita OC n. 2 pigia il tasto 2 conferma con *. Attendi il messaggio di conferma n. 9. per riascoltare i messaggi delle tele attivazioni pigia il tasto 3. per richiedere il credito residuo (se il gestore è abilitato) pigia il tasto 5. per chiudere la comunicazione tieni pigiato il tasto 9 per almeno 5 secondi, si dovrebbe spegnere anche il cellulare.

EVENTUALI ANOMALIE INSTALLATIVE

- 1) La Chiamata non si attiva (aprendo l'NC di un canale per volta, non va in allarme): Controlla che l'NC non utilizzato sia chiuso (ponticello a +). Prova a scollegare manualmente l'NC, sulla morsettiera della chiamata, per controllare che la centrale veramente apre il contatto. Controlla la polarità dei collegamenti provenienti dalla centrale e se arriva 12 V. Controlla che ai fatto tutti i programmi; Importante le memorie vuote bloccano le funzioni.
- 2) La Chiamata alla risposta non riproduce i messaggi: Controlla che tutti i messaggi siano registrati. Controlla la spinetta e i fili dell'altoparlante.
- 3) La Chiamata digitando il codice segreto non entra in programmazione: Controlla che il codice sia esatto, altrimenti fai il reset vedi pag. 7.
- 4) la chiamata non riconosce la linea telefonica PSTN: Controlla che non sia una linea dati come ISDN, oppure ADSL. Qualora la linea è ISDN attieniti alle istruzioni di pag. 1. mentre se la linea è ADSL, controlla che ci sia il filtro. Controlla i collegamenti, scollegala e provala con telefono.
- 5) Qualora nel display della chiamata compare la scritta "LINE FAULT" significa che sia la linea PSTN, che la linea GSM non sono presenti. La chiamata ha ricevuto un allarme, il quale non è andato a buon fine (vedi memoria eventi). Controlla la PSTN come descritto nel punto 4. Controlla il segnale GSM. Controlla l'integrità dell'antenna. Disalimenta la chiamata, toglila la SIM card, inseriscila sul tuo cellulare. Controlla che sia attiva. Controlla che non ci sia il codice PIN. Scarica tutti i messaggi se presenti.

NOTE PER L'USO E DI FUNZIONI PARTICOLARI

NOME E COGNOME INSTALLATORE

DATA DI ACQUISTO DATA DI COLLAUDO

MODO D'USO E FUNZIONI PARTICOLARI

ATTENZIONE IMPORTANTE: NON INSERIRE, NE DISINSERIRE, LA SIM CON LA CHIAMATA CELLULARE ALIMENTATA, NE DA BATTERIA NE DA CENTRALE, LA SIM SI BRUCIA.

Inserisci la SIM, avendo cura che sia attivata e funzionante, Importante che sia senza codici PIN senza numeri memorizzati e pulita da messaggi di qualsiasi genere, è opportuno che il numero della SIM sia e resti segreto. Verifica la quantità di segnale GSM, nel display della Chiamata Cellulare, possono comparire fino a dieci tacche che indicano la quantità di segnale, se inferiore a 4 si consiglia inserire un'antenna. In qualsiasi momento è possibile verificare il segnale GSM. Digita il codice di accesso (123) seguito da *. La prova è automatica durerà circa 2 minuti, il valore minimo di segnale per funzionare la Chiamata Cellulare, non deve essere inferiore a 3 tacche.



CODICE DI DEFAULT E DI ACCESSO **1 2 3 #**

PROGRAMMAZIONE DEL CODICE SEGRETO PERSONALE

Digita il codice di default 1 2 3 #, ad ogni pressione del tasto il display visualizza un asterisco, seguito da un beep (vedi esempio: pag. 5), sul display ti appare: **PROGRAM MODE**. Pigia il tasto **A** (3 volte) quando sul display ti appare **PROGRAM MODE - CODICE**, pigia il tasto # sul display ti appare 1 2 3 (vecchio codice) pigia il tasto #, sostituisilo con un numero a tuo piacimento da 4 a 6 cifre, per confermarlo pigia il tasto #.

QUALORA DEVI RIPRISTINARE IL CODICE DI DEFAULT (123) PIGIA E TIENI PIPIGIATO IL TASTO **#** MENTRE COLLEGHI L'ALIMENTAZIONE ATTENDE IL BEEP

DESCRIZIONE DEL FUNZIONAMENTO

La chiamata **GSM** si trova costantemente in attesa di comandi, con la scritta sul display **SECURVERA ROMA**. La caduta del positivo per un tempo minimo di 500 mS, sul C 1, oppure sul C 2, provoca l'allarme del relativo canale.

NB: Qualunque sia il canale in stato da allarmare (caduta di positivo per 500 mS):

- 1) la chiamata compone il primo numero del canale allarmato, Attenzione per abilitare la telegestione alla fine del numero digitare A il display mostrerà *. Pagina 6
- 2) qualora l'utente è occupato oppure non raggiungibile, la chiamata in automatico passa alla composizione del numero successivo, dopodiché lo richiama per 6 volte.
- 3) qualora l'utente risulti libero, ma non risponde; la chiamata effettua otto squilli, dopodiché passa al numero successivo, alla fine del ciclo di allarme, se non bloccata; effettua sei tentativi di richiamata per gli tutti gli utenti assenti.
- 4) All'utente che risponde, pronto; gli invia il messaggio di allarme di 11 secondi, più il messaggio del canale (cioè se si tratta di tentativo di furto: esterno, interno, incendio allagamento, altro). Per bloccare la chiamata GSM, mentre ascolti il messaggio dal tuo cellulare oppure dal telefono **DTMF pigia il tasto n. 5** (oppure Codice conferma #). La chiamata **GSM** si blocca fino al prossimo comando di allarme.
- 5) Qualora la chiamata **GSM** non viene bloccata, chiamerà tutti i numeri memorizzati.

6) Agli utenti possessori di cellulare che non hanno risposto, oppure irraggiungibili, invierà un **SMS** contenente il tipo di allarme e la linea allarmata. *Solo numeri che iniziano con 3*
7) memorizza l'evento, e le chiamate non andate a buon fine.

8) qualora si utilizza una SIM ricaricabile, ed il gestore è abilitato al servizio, richiede il credito residuo, te lo invia tramite SMS (AL SUPERVISORE).

9) alla fine dei cicli di allarme programmati se non viene bloccato; in automatico si riporta in posizione di attesa con la scritta: **SECURVERA ROMA GSM Y ||||**

LEGGENDA DELLA MORSETTIERA

Morsettiera Principale composta da 6 morsetti

– Negativo alimentazione proveniente dalla centrale

+ Positivo alimentazione proveniente dalla centrale sotto fusibile da 3 A

C 1 Ingresso di allarme NC a positivo, collega un **+** che in allarme cade

C 2 Ingresso di allarme NC a positivo, collega un **+** che in allarme cade (Antirapina)

B K Un impulso + si ottiene il blocco momentaneo delle chiamate (fino a nuovo allarme)

AM Uscita **+** da 100 mA per guasto linea e GSM, AntiManomissione

Morsettiera delle teleattivazioni 4 morsetti

U 1 Uscita negativa, OC Massimo 100 mA, necessita di relè SS-RLF. Si attiva e disattiva da telefono remoto (**DTMF**) dopo che sei entrato con il codice nella gestione delle teleattivazione, pigia sul tuo telefono il tasto uno ogni volta che lo pigi, attivi e disattivi il negativo sul morsetto U 1, abbinato alla risposta del messaggio sei.

U 2 Uscita negativa, OC Massimo 100 mA, necessita di relè SS-RLF. Si attiva e disattiva da telefono remoto (**DTMF**) dopo che sei entrato con il codice nella gestione delle teleattivazione, pigia sul tuo telefono il tasto due ogni volta che lo pigi, attivi e disattivi il negativo sul morsetto U 2, abbinato alla risposta del messaggio sette.

R 1 Ingresso di risposta per l'avvenuta attivazione o disattivazione, dell'uscita U 1. Se mandi su R 1 un positivo, riceverai il messaggio di conferma otto (Inserito). Quando il positivo cade, riceverai il messaggio di conferma nove (disinserito).

R 2 Ingresso di risposta per l'avvenuta attivazione o disattivazione, dell'uscita U 2. Se mandi su R 2 un positivo, riceverai il messaggio di conferma otto (Inserito). Quando il positivo cade, riceverai il messaggio di conferma nove (disinserito).

RIPETIZIONE MESSAGGI DI ALLARME

Digita il codice (1 2 3 #), sul display ti appare ora e data; pigia il tasto **A**, ti appare PROGRAM MODE - MESSAGE REPLAY; pigia il tasto **cancelletto #**, ti appare MESSAGE REPLAY, con i tasti numerici scegli da 1 a 9 conferma ed esci con il tasto *****.

IMPOSTAZIONE SQUILLI DI RISPOSTA PER LINEA PSTN

Questa impostazione è valida solo per SE-CMT con la linea PSTN.

Digita il codice (1 2 3 #), sul display ti appare ora e data; pigia il tasto **A**, sul display ti appare PROGRAM MODE - N. RING; pigia il tasto **cancelletto #**, ti appare PROGRAM MODE - N. RINR.5, con i tasti numerici scegli da 0 a 9 il N. di squilli conferma ed esci con il tasto *****.

Attenzione: Digitando 0 disattivi la risposta delle teleattivazioni di U1 e U 2

Attenzione: Digitando 1 attivi la funzione **salto segreteria** fax modem ecc.

L'impostazione salto segreteria, connette la chiamata direttamente con il chiamante, così elimini l'inconveniente che altri apparecchi possano rispondere. Il tempo di attesa per essere richiamati è fisso di 20". Quando detto non è valido per la linea GSM che risponde al primo squillo.

IMPOSTAZIONE DATA E ORA

Questa procedura è importante per la memoria eventi. Digita il codice (1 2 3 #), sul display ti appare ora e data; pigia il tasto **cancelletto #** ti lampeggia la casella delle ore, con il tasto **A** trova l'ora esatta, pigia il tasto **cancelletto #**, ti lampeggia la casella dei minuti, con il tasto **A** trova i minuti esatti, pigia il tasto **cancelletto #**, ti lampeggia la casella dei giorni, con il tasto **A** trova il giorno corrente, pigia il tasto **cancelletto #**, ti lampeggia la casella dei mesi, con il tasto **A** trova il mese in corso, pigia il tasto **cancelletto #**, ti lampeggia la casella dell'anno in corso. Conferma con **#**.

PROCEDURA DEL BLOCCO DELLE CHIAMATE

Per bloccare un allarme in corso da remoto ci sono 3 sistemi, Il primo sistema è; digitare il codice segreto (123 #) direttamente dalla tastiera della chiamata GSM. Il secondo sistema è; con una chiave impulsiva porta un positivo sul morsetto BK, anche se il positivo resta fisso la chiamata GSM si autoripristina ed è pronta per il prossimo allarme. Il terzo sistema è; quando si riceve da remoto il messaggio di allarme digita il n. 5 direttamente dalla tastiera del cellulare, oppure dal tuo telefono con sistema DTMF.

TELEGESTIONE ATTIVAZIONE U 1 e U 2

Premessa: la telegestione nonché la richiesta di credito residuo; può essere gestita solo dal cellulare memorizzato come prioritario: vedi pag. 7 punto 3 Chiama il numero della SIM inserita nella Chiamata Telefonica e Cellulare.

credito residuo e per la vigilanza. Ripeti la sequenza del punto 1 fino alla scelta canale. Con il tasto **A** vai sul canale 3, conferma con **#**. Posizione 1, ti appare la scritta SERVER GSM conferma con **#**, inserisci il n. del gestore abilitato al credito residuo (esempio TIM 40916 prima del numero anteponi A), (per cui la procedura per TIM è: SERVER GSM conferma con **#**, digita **A** ti compare * 4916, conferma con **#**). (la procedura per Vodafone (Omnitel) è: SERVER GSM; conferma con **#**, digita 404 conferma con **#**). Inserito il numero del gestore, pigia il tasto **A** per entrare nella posizione del supervisore credito (cioè colui che riceverà l'SMS del credito residuo e gli eventi; di norma il n. del proprio cellulare). Conferma con **#**, digita il n. conferma con **#**. Pigia ancora il tasto **A** per entrare nella posizione vigilanza 1 e vigilanza 2. Conferma con **#**, digita il n. della Vigilanza privata conferma con **#**. N.B. alla vigilanza verrà inviato in via prioritaria l'SMS contenente il canale e la natura dell'allarme.

REGISTRAZIONE MESSAGGI DI ALLARME

La chiamata telefonica cellulare ha una memoria non volatile a sintesi vocale, dove puoi incidere 9 messaggi (vedi tabellina sottostante), di cui il primo

| N.DEL MESSAG. POSIZIONE e tipo di messaggio da registrare | DURATA " | messaggio comune ai |
|---|----------|---|
| 1 MESSAGGIO COMUNE (Tentativi di furto Sig. Rossi V. Verdi 23 Interventite) | 11" | due canali è di 11 secondi. I rimanenti 8 messaggi ognuno è di 2 secondi, nei quali registri il messaggio relativo alla funzione (vedi schema). |
| 2 MESSAGGIO ALLARME CANALE 1 (Allarme Furto) | 2" | |
| 3 MESSAGGIO ALLARME CANALE 2 (Allarme Incendio) | 2" | |
| 4 MESSAGGIO RISPONDITORE (Inutilizzato) | 2" | |
| 5 MESSAGGIO ATTESA COMANDO - 1 OPPURE 2 (Attesa Comandi) | 2" | |
| 6 MESSAGGIO DELLA USCITA 1 Tipo Di Apparato Comandato (Antifurto) | 2" | |
| 7 MESSAGGIO DELLA USCITA 2 Tipo Di Apparato Comandato (Risacald.nto) | 2" | |
| 8 MESSAGGIO ATTIVAZIONE CONFERMATO U 1 (Attivato) | 2" | |
| 9 MESSAGGIO DISATTIVAZIONE CONFERMATO U 2 (Disattivato) | 2" | |

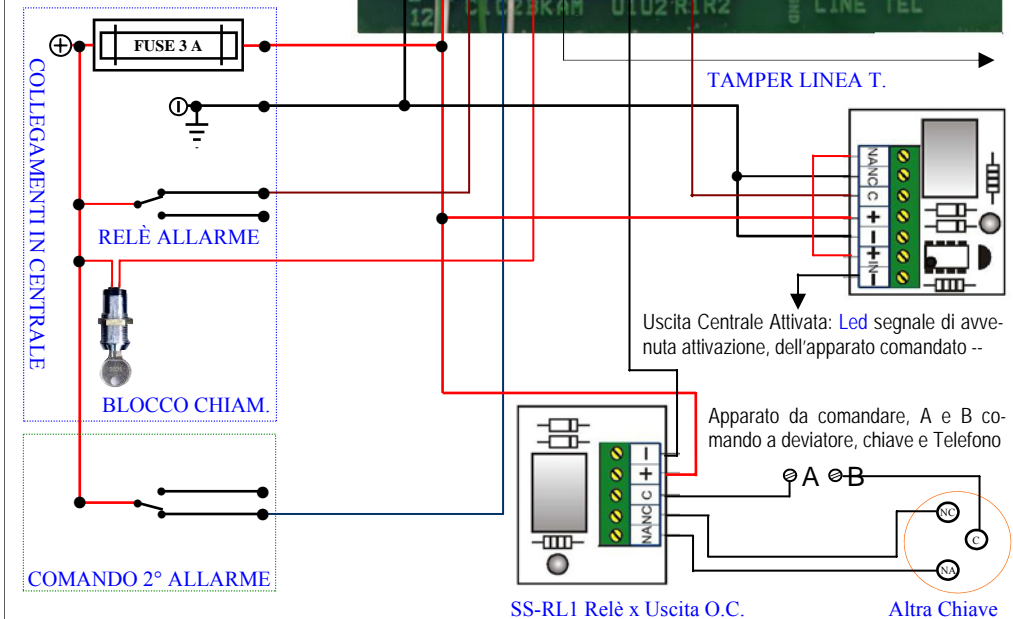
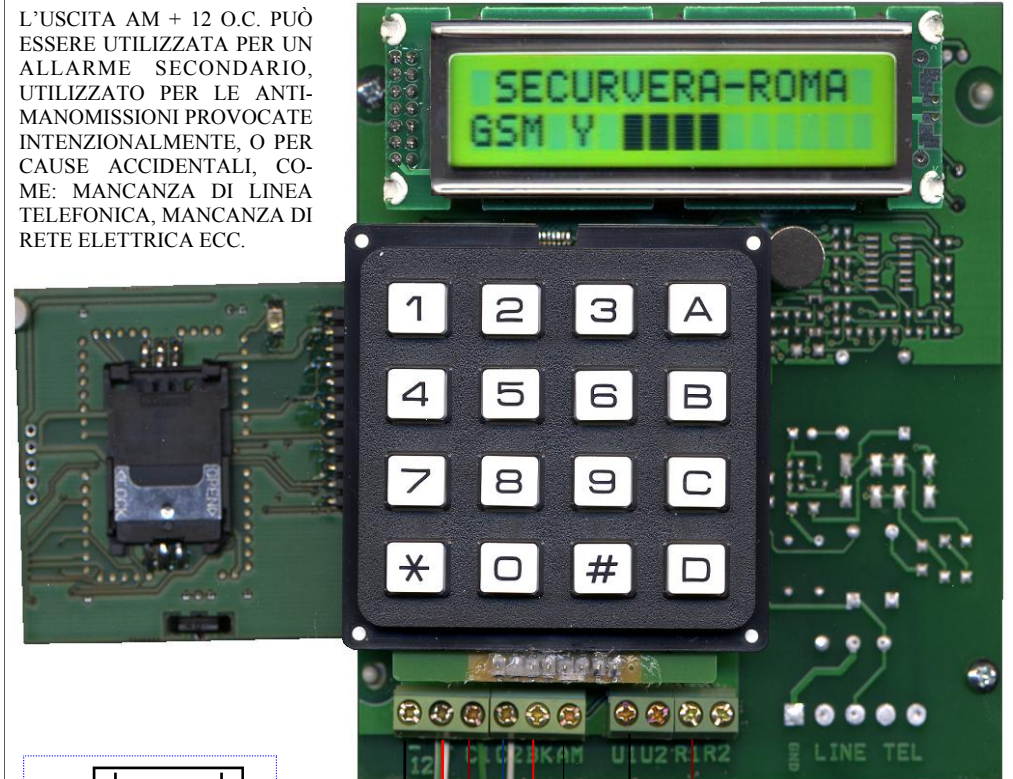
1) Digita il codice segreto (1 2 3 #), sul display ti appare: PROGRAM MODE - PROGRAM VOICE, pigia il tasto **A** fino a: PROGRAM VOICE: conferma con il tasto cancelletto **#**, ti appare PROGRAM VOICE - REC =1 PLAY =2, (per registrare il messaggio comune di 11" scegli MESS N **1**), pigia il tasto 1, ti appare REC-MESS N **1** pigia il tasto **#** e contemporaneamente inizia a parlare ad una distanza di 20 centimetri dalla chiamata (esempio di messaggio: Attenzione allarme presso l'abitazione del sig. Rossi in via verdi 23 urgente intervenite). Per registrare i messaggi dal 2 al 9; nella posizione REC - MESS. N **1**: pigia il tasto **A** fino al n. conferma **#** e parla. Per cancellare un messaggio, nella posizione, pigia **#**.

2) Per ascoltare i messaggi, nella posizione PROGRAM VOICE - REC =1 PLAY =2 (scegli PLAY =2), con il tasto **A** trova la posizione del messaggio che vuoi ascoltare, poi pigia il tasto **#**, la chiamata scandirà il messaggio da te registrato.

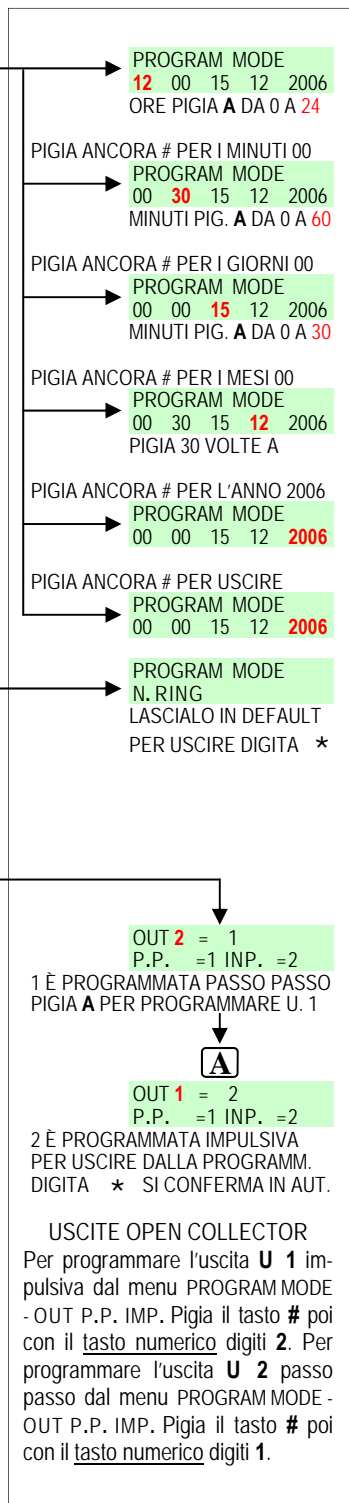
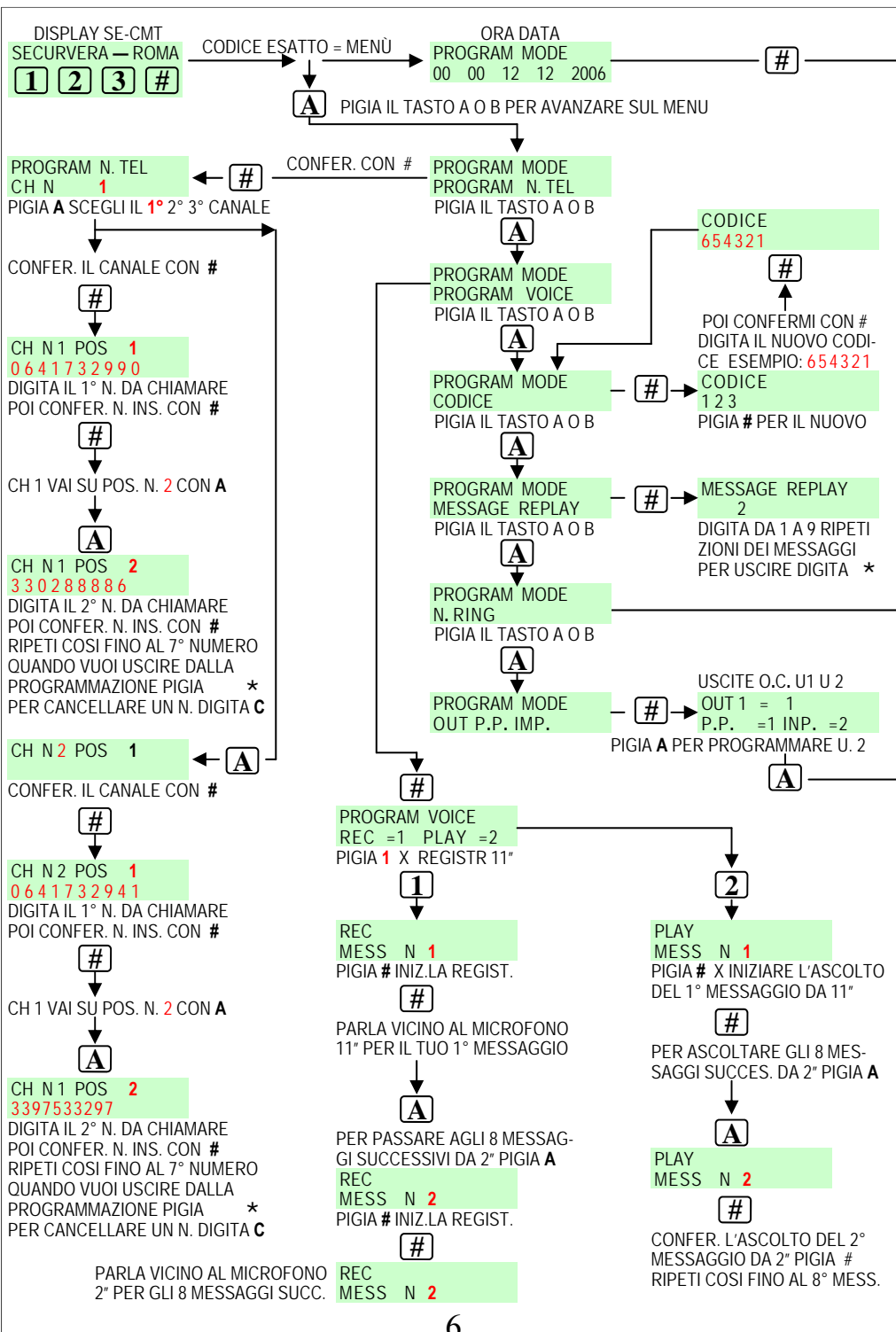
Esempio del messaggio 5 relativo all'U 1 : Attesa Comandi

Esempio del messaggio 9 relativo alla R 1: Disattivato

Per gli accoppiamenti dei messaggi attieniti allo schema sopra riportati.



SCHEMA DI PRINCIPIO, L'IMPORTANTE CHE SI UTILIZZINO RELÈ PROTETTI DELLA SECURVERA ATTENZIONE: IL CANALE NON UTILIZZATO, VA CHIUSO (PONTICELLO) A POSITIVO. ESEMPIO: CH 2 SE NON LO UTILIZZO PONTICELLALO A POSITIVO. ESEMPIO DI COMANDO PER 1 CALDAIA



DETTAGLIO DEI TASTI E FUNZIONI

1) Tasti dei numeri, utili per inserire il codice di accesso, per digitare alcune scelte numeriche di programmazione, per inserire i numeri telefonici.
 2) Tasto A utile per fare avanzare il menù, per la scelta dei canali, per i messaggi, per le uscite O.C.
 3) Tasto # utile per confermare la funzione richiesta e per memorizzare l'impostazione digitata.
 4) Tasto * utile per testare il segnale GSM e per uscire dal programma in qualsiasi momento.
 5) Tasto C utile per cancellare i numeri sbagliati, oppure da sostituire, prima di inserire il nuovo.

La chiamata telefonica ha 2 canali operativi (esempio uno per l'antifurto uno per l'antincendio o rapina), sui quali è possibile registrare 7 numeri da 14 cifre. Più un terzo canale di servizio (esempio per ricevere il credito residuo).

DETTAGLIO PROGRAMMAZIONE

1) Per inserire un numero telefonico: digita il codice segreto (1 2 3 #), sul display ti appare ora e data; pigia il tasto A, ti appare PROGRAM MODE - PROGRAM N. TEL; pigia il tasto cancelletto # ti appare CH N 1 POS 1, pigia il tasto A per scegliere su quale dei 2 canali vuoi inserire il numero di telefono da chiamare; conferma con il tasto #. Con il tasto A scegli in quale delle 7 posizioni vuoi: vedere il numero memorizzato, cancellare il vecchio numero, confermare il nuovo numero.

2) Qualora risulti memorizzato un numero e lo devi da cancellare pigia il tasto C, poi confermalo con #. Digita il nuovo numero e confermalo con #.

3) Se hai la necessità per ragioni di sicurezza e teleselezione di numeri prioritari solo per la linea GSM, dopo l'inserimento del numero digita la lettera **A** (esempio 330288886A). Ti apparirà * pigia #.

4) Ripeti il punto uno per inserire i rimanenti 6 numeri del canale 1. Con il tasto A scegli in quale posizioni vuoi: vedere, cancellare o registrare, il n. 2) Il canale 3 come anzidetto è di servizio: per il

SE-CMC 301206