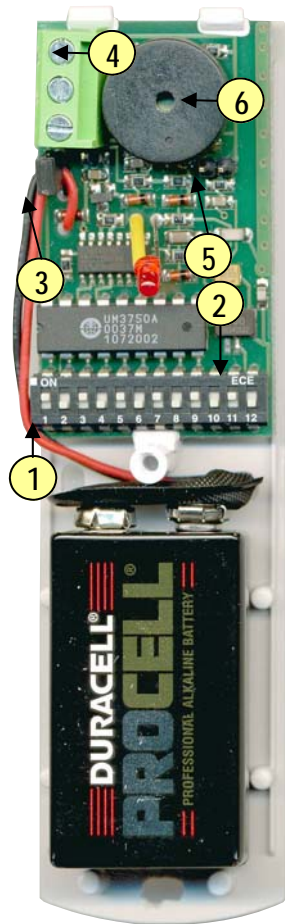


PROGRAMMAZIONE RADIOSWITCH SI-RSW



- 1) Programma la codifica di bordo; componi tramite i dipswitch ON OFF da 1 a 10; la codifica *segreta* che vuoi trasmettere, comunque deve essere la stessa della centrale radio (ricevente o del modulo di zona). **Attenzione non lasciare la codifica di collaudo. Ogni zona una codifica.**
- 2) Programma il canale tramite i dipswitch ON OFF 11 e 12, il canale è determinato dalla centrale, o modulo di zona che riceve la codifica.
- 3) Tramite jumper J1 (quello vicino ai morsetti), decidi se il radioswitch deve funzionare con il contatto magnetico a bordo, per escluderlo inserisci lo jumper, che provoca il cortocircuito del contatto REED in ampolla.
- 4) Chiudi sui morsetti i contatti NC che non utilizzi. Chiudi il morsetto 1 (il primo di sinistra opposto alla batteria), con il morsetto centrale 2 se non utilizzi *contatti magnetici remoti*. Chiudi il morsetto centrale 2 con il morsetto 3 (l'ultimo di destra più vicino alla batteria), se non utilizzi *switchalarm*, se utilizzi gli *switchalarm* (SS-SAL contatti a cordino per serrande e tapparelle), il circuito del morsetto 2 e 3 è provvisto di *contaimpuls*.

DISPOSIZIONE DEI DIPSWITCH PER LE RICEVENTI DI NOSTRA PRODUZIONE
PER IL MODULO CANALE SV-MX7 DELLA RICEVENTE SV-RX7

Dipswitch 11 POSIZIONE ON Dipswitch 12 POSIZIONE ON

PER IL MODULO CANALE SV-MR4 DELLA RICEVENTE SV-RX4

Dipswitch 11 POSIZIONE ON Dipswitch 12 POSIZIONE ON

PER IL MODULO CANALE SI-SDC DELLA CENTRALE SI-LR5

Dipswitch 11 POSIZIONE ON Dipswitch 12 POSIZIONE ON

Per effettuare le prove di trasmissione cortocircuita momentaneamente i pin 5 (J2) opposti ai morsetti a destra del cicalino. Utilizza sempre batterie alcaline, ed originali. Quando il cicalino suona la batteria è scarica.

SECURVERA- SERVIZIO ASSISTENZA 0641732941 NON STOP 330288886

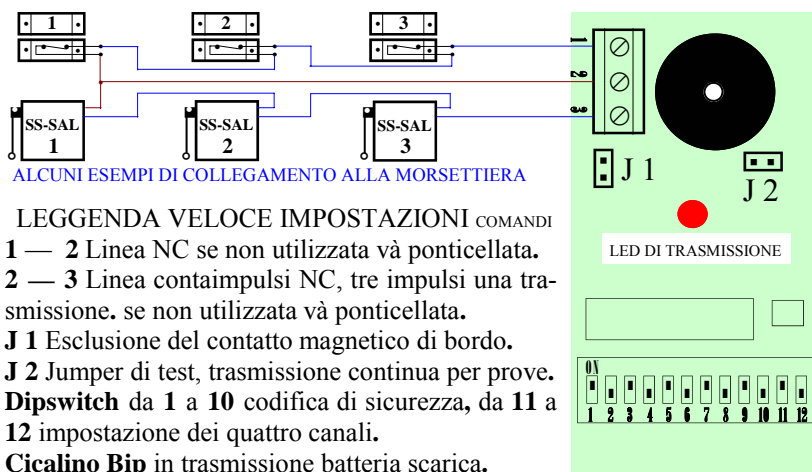
SECURVERA- SERVIZIO ASSISTENZA 0641732941 NON STOP 330288886

RADIOSWITCH UNIVERSALE SI-RSW COMPLETO DI CONTATTO MAGNETICO

Il radioswitch è un *trasmettitore radio* a 433,92 Mhz, che utilizza il decodificatore UM 86409 UM 3750 MC 53200 e simili. Consente di analizzare e trasmettere tre diversi tipi di segnali provenienti da sensori NC, precisamente: il segnale del contatto magnetico di bordo (particolarmente utile là dove è possibile l'installazione); i segnali dei contatti NC remoti, collegati in serie ne supporta un numero pressoché infinito; i segnali impulsivi degli switchalarm (contatti a corda per serrande e tapparelle), questo tipo di contatti se collegati in serie, ti consiglio di collegarne massimo tre, oltre tre contatti il circuito contatore può perdere la precisione. La codifica trasmessa dal radioswitch è compatibile con le riceventi: SECURVERA - SEAV- PROTECO - VDS - SAIMATIC - CANGE - NICE - FAAC - ASTER - CIA - PRASTEL - ALTRI. Per ottenere la massima portata, è bene effettuare prima del fissaggio le prove radioelettriche. La portata dipende dall'ambiente. Ti sconsiglio di fissare il radioswitch su superfici metalliche, farebbero da schermo all'antenna, (premesso che non è una regola a volte può anche aumentare la portata). Le caratteristiche di funzionamento, ad ogni apertura corrisponde una trasmissione di tre secondi, la pausa dura finché non si ripristina il contatto NC, la prossima apertura determina altra trasmissione di tre secondi; queste caratteristiche lo rendono particolarmente adatto per essere utilizzato come componente di un ponte radio, comandato da una ricevente con codifica diversa.

CARATTERISTICHE TECNICHE GENERALI

- ⇒ Alimentazione **Batteria alcalina** 9 - 12 V cc.
- ⇒ Consumo in trasmis. Potenza 10 mW Max
- ⇒ Consumo in riposo 2 µA
- ⇒ Frequenza di trasmissione 433.92 Mhz
- ⇒ Portata in aria libera 50-100 metri
- ⇒ Combinazioni codifica 4096
- ⇒ Selezione canali dipsw. 11e 12 4 canali
- ⇒ Test di trasmissione 2 pin aperti
- ⇒ Contatore impulsi x switch 3 impulsi
- ⇒ Temperatura di Funzionamento -20° + 65° C
- ⇒ Contenitore dim. 80X111X30 Materiale plastico
- ⇒ Cicalino suono impulsivo. Batteria scarica



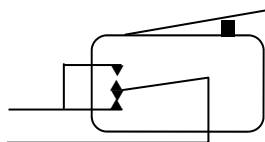
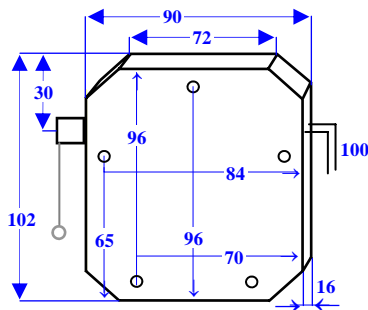


GUIDA PRATICA

CONTATORE DI IMPULSI VELOCI E LENTI

DAL 1969 Marchio registrato n. 00663069

SS-SAL CONTATTO A FUNE PER AVVOLGIBILI



MISURE : Le misure sono espresse in mm, dove non sono scritte si ricavano per simmetria. Diametro dei fori di fissaggio 3 mm. Distanza dei fori dal bordo 6 mm. Lunghezza cordino 3000 mm. Caratteristiche e specifiche generali: Connessione a filo, temperatura di funzionamento da -25 a $+70^{\circ}$. IP 40. Tensione 75 Vcc. Corrente 3 Ah. Potenza massima 100 W. Costruito in materiale plastico ABS; molla interna acciaio armonico. Peso 0,26 Kg. Sistema antiusura per lo scorrimento del cordino su carrucola. Contatto NC, funzionamento impulsivo veloce, il tempo di apertura è dato dal sistema meccanico, il comune dello switch si alterna sui contatti NA ed NC i quali sono collegati insieme (in corto), quindi il tempo di apertura del contatto deve essere analizzato e regolato da una scheda di analisi; come il nostro SV-MSI. Oppure se utilizzato via radio, da un Radioswitch; SI-RSW nonché SV-SIR. Particolarmente efficace per la protezione di tapparelle, serrande, saracinesche, le protegge dal taglio dallo strappo, dal sollevamento, non è necessario che siano totalmente chiuse, infatti nella fattispecie delle tapparelle; da la possibilità di dormire con le stesse tapparelle socchiuse per il passaggio dell'aria con l'antifurto inserito. Montaggio sul controtelaio il cordino va fissato all'ultima doghetta, facendo attenzione che scorra sulla sua carrucola senza strusciare su altri corpi.

SECURVERA I.F.A. 00157 ROMA VIA MONTI TIBURTINI 510 A/1 TEL FAX 0641732990
C.C.I.A. N° 5761 - REG. DITTE 25859 DEL 31-01-1972 - PARTITA IVA 06142341004

Sito <http://www.securvera.it> e-mail: securvera@securvera.it ASSISTENZA NON STOP CELLULARE 330288886
Antifurto, Antincendio, F.V.C.C. controllo da LAN e GSM, Automazione cancelli, brevetti avveniristici.