

spingendo l'attivatore SAT. E' anche disponibile la versione a parete dell'inseritore denominato BPI/W, che risulta utile tutte le volte che nel punto in cui si desidera avere la possibilità di inserire/disinserire non sia presente una scatola da incasso. Tale inseritore si fissa infatti direttamente a parete. Esso oltre ai morsetti presenti per il collegamento del bus offre 2 morsetti chiamati [AS] che forniscono la protezione antisabotaggio sia per l'apertura che per la rimozione.

PARTE	DESCRIZIONE
28	Morsetti di collegamento.
29	Microinterruttori per l'impostazione dell'indirizzo.
30	Apertura per gli Attivatori.
31	Pulsante di comando (sull'Attivatore).

- Nella prima colonna della tabella seguente, la parola fra le virgolette si riferisce al colore della spia.

SPIA	DESCRIZIONE
"rossa"	<i>spenta:</i> impianto disinserito; <i>accesa:</i> impianto inserito; <i>lampeggiante:</i> almeno una linea non esclusa è in allarme, l'inserimento dell'impianto potrebbe provocare un allarme indesiderato.
"gialla"	<i>spenta:</i> il gruppo di parzializzazione A è incluso; <i>accesa:</i> il gruppo di parzializzazione A è escluso.
"verde"	<i>spenta:</i> il gruppo di parzializzazione B è incluso; <i>accesa:</i> il gruppo di parzializzazione B è escluso.

La descrizione di queste spie è valida anche per l'inseritore posto sul pannello nelle centrali in versione K.

Nelle figure seguenti si fa riferimento alla versione per scatole Magic.

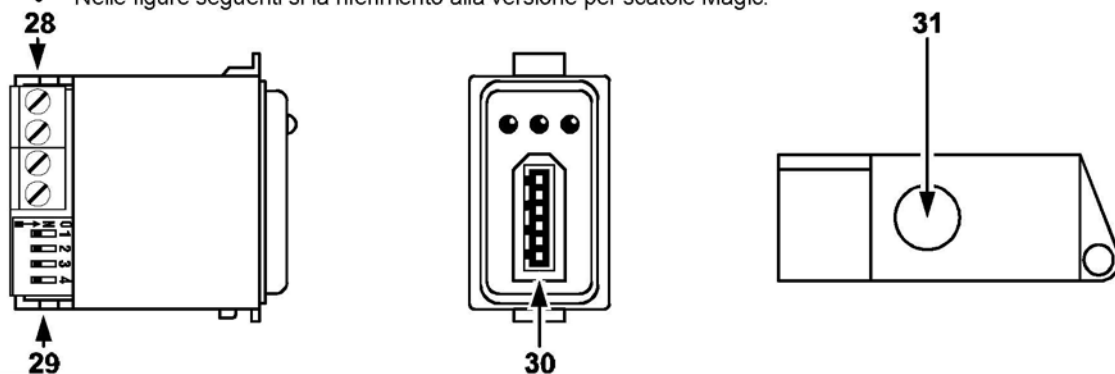


Figura 5 Parti dell'Inseritore versione Magic e dell'Attivatore.

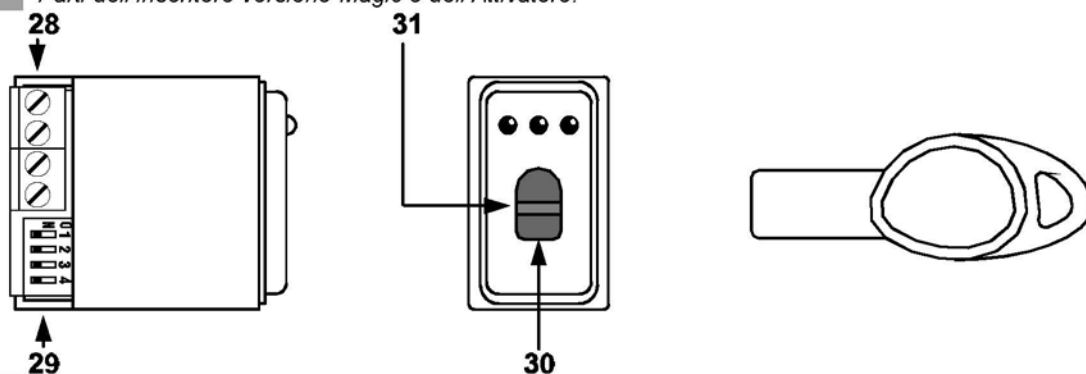


Figura 6 Parti dell'inseritore Eclipse versione Magic e dell'attivatore Sat.

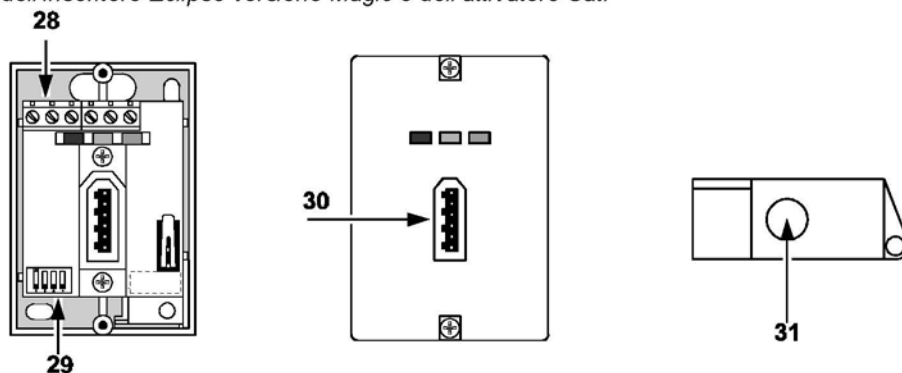


Figura 7 Parti dell'inseritore a parete BPI/W.