

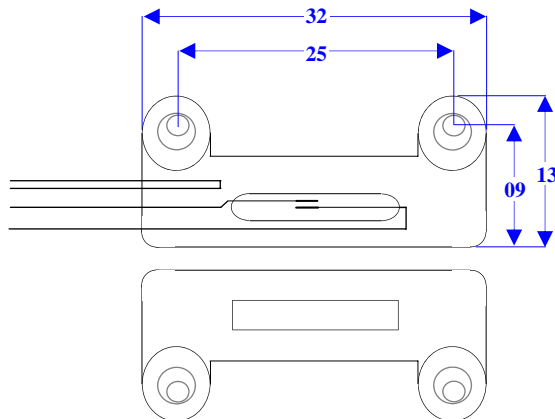
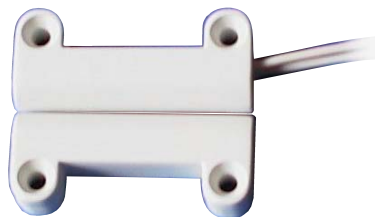


# GUIDA PRATICA

CONTATTO MAGNETICO DA ESTERNO PER PORTE FINESTRE

DAL 1969 Marchio registrato n. 00663069

## ST-400 CONTATTO MAGNETICO PORTE FINESTRE.



**ST-400** Contatto magnetico in ampolla di vetro sottovuoto. Campo magnetico 13 mm. Composto da 2 pezzi uno contiene il magnete permanente, l'altro il contatto. l'avvicinamento del magnete al contatto, provoca la chiusura. La parte del contatto, cioè quella con i fili, da installare sulla parte fissa dell'infisso (telaio), mentre il magnete in corrispondenza sulla parte mobile (porta). È necessario che gli infissi protetti siano totalmente chiusi. Adatto per controllare l'apertura di infissi (non ferrosi). Corrente massima di transito 500 mA, a 30 V. Adatto per porte finestre. Conforme 1° livello CEI 79-2. Connessione a fili, temperatura di funzionamento da -25 a +70°. Protezione IP 65. Contenitore in plastica forma rettangolare con fori di fissaggio laterali. Dimensioni installato L32XH25XS8 mm. Peso 0,13 gr.

Le vigenti normative 46/90 e successive modifiche, impongono l'installazione di componenti elettrici da parte di personale qualificato in possesso dei requisiti.

DICHIARAZIONE DEL COSTRUTTORE PER LA CONFORMITÀ



La **ST-400**: dichiara il produttore che risponde alle attuali normative europee; allo scopo di assicurare la sicurezza delle persone. Rispondendo a tutti i massimi criteri di sicurezza ed affidabilità



Utilizzate sempre materiali originali: Al termine della vita dell'apparato, assicuratevi che lo smantellamento sia eseguito da personale qualificato.

Securvera di Orsini Carlo ifa

Il Titolare  
*Orsini Carlo*

**SECURVERA** I.F.A. 00157 ROMA VIA MONTI TIBURTINI 510 A/1 TEL. FAX 0641732990

C.C.I.A. N° 5761 - REG. DITTE 25859 DEL 31-01-1972 - PARTITA IVA 06142341004

Sito <http://www.securvera.it> e-mail: [securvera@securvera.it](mailto:securvera@securvera.it) ASSISTENZA NON STOP CELLULARE 330288886

*Antifurto, Antincendio, F.V.C.C. controllo da LAN e GSM, Automazione cancelli, brevetti avveniristici.*