

CARATTERISTICHE TECNICHE SV-SPF

Tensione di alimentazione	10 a 15 Vcc.
Assorbimento in riposo 1 mA. in allarme	1,5 A
Potenza assorbita	1,5 A
Tromba altoparlante magnetodinamico	4 Ω 10/15 W
Comando di allarme Normalmente Chiuso	Caduta di positivo
Esclusione da remoto linea NA negativo	Chiave reset NC esclude
Tamper contro lo strappo, apertura, colpi	Linea NC 24 H
Circuito di protezione inversione polarità	Diodo 3 A a 50 V. LD1 Led spia
Abilitazione dopo 30" dai collegamenti esatti	Jumper x chiusura definitiva
Prevista protezione antischiama	Ottica NC 12 V
Lampeggiatore	Led alta luminosità
Resistenza di protezione lampeggiatore	100 Ω 5 W
Segnalazione di stato impianto	Led lampeggiante
Jumper 1 esclusione	Sonora
Batteria ermetica in tampone (esclusa)	12 V 1,2 Ah, alta qualità
Livello pressione acustica	104 db a 1 metro
Tensione Alimentatore esterno CBE (CENTRALE)	13,8 V, stabilizzata
Fusibile previsto in centrale 5X20	2,5 A a 250 V sul positivo
Durata tempo max sirena per manomissione	3,5 minuti
Durata lampeggiatore per manomissione	Fino a ripristino evento
Temperatura di Funzionamento	-20° + 60° C
Dimensioni contenitore acciaio	H286 X L222 X P90 mm.
Peso	2,500 Kg.

N.B. La Securvera al fine di migliorare il sistema, si riserva il diritto di apportare qualsiasi modifica, aggiornamento e adeguamento alle vigenti normative, senza alcun preavviso. Si esclude qualsiasi pretesa di adeguamento da effettuare sui prodotti di serie precedenti. La Securvera declina ogni responsabilità per eventuali anomalie o guasti al sistema, agli accessori o all'impianto elettrico dovuti ad una non corretta installazione, nonché all'utilizzo di componenti dalle caratteristiche tecniche errate, batterie scadute o usurate. L'allarme è solo un deterrente contro chi provoca un'effrazione o lo scasso, al fine di evitare un furto. Questa sirena è il componente sonoro di un sistema di sicurezza completo. Controlla lo stato della centrale la mancanza di corrente e il taglio del cavo. La manomissione e lo scasso della sirena, tramite il circuito tamper viene ricevuto e gestito dalla centrale di comando. Qualsiasi arbitraria modifica, oltre a causare danni irreparabili, fa decadere ogni effetto di garanzia. **I nostri prodotti sono garantiti a vita contro i difetti di fabbrica**, eccetto i materiali soggetti a logoramento come batterie (che hanno la garanzia di 24 mesi dalla data di acquisto), per la regolamentazione esatta attenersi al certificato di garanzia che accompagna il prodotto.

SECURVERA I.F.A. 00157 ROMA VIA MONTI TIBURTINI 510 A/1 TEL FAX 0641732990
C.C.I.A.A. N° 5761 - REG. DITTE 25859 DEL 31-01-1972 - PARTITA IVA 06142341004
Sito <http://www.securvera.it> e-mail: securvera@securvera.it ASSISTENZA NON STOP CELLULARE 330288886
Antifurto, Antincendio, F.V.C.C. controllo da LAN e GSM, Automazione cancelli, brevetti avveniristici.

SV-SPF 280111



GUIDA PRATICA

LA SIRENA ESTERNA DEL FIDATO GUARDIANO DEI TUOI BENI

DAL 1969 Marchio registrato n. 00663069

SIRENA AUTOALIMENTATA STARNA SV-SPF



SV-SPF Sirena bitonale **autoalimentata lampeggiante da esterno**. Diffusore **esponenziale magnetodinamico**. Pressione acustica **104 dB**. Potenza **15 W**. Lampeggiatore a Led alta luminosità. Led lampeggiante Impianto attivato. Può contenere batteria 12 V 2,2 Ah. Attivazione 30" dopo chiusura. Comando d'allarme a **caduta di positivo**. **Circuito antimanomissione** contro: l'apertura, lo strappo dal muro, il taglio dei cavi, Incorpora **temporizzatore di allarme** che aziona la sirena per **3,5 minuti**, mentre il **lampeggiatore rimane attivo** fino ad eliminazione della manomissione. Comando remoto a chiave. Alimentazione 12 V. Assorbimento 1,5 A. Contenitore in policarbonato anticorrosione con sottocoperchio in acciaio zincato anti-schiama. Protezione IP 34. Dimensioni di ingombro L222XH285XS90 mm. Peso 2.500 gr.

Le vigenti normative 46/90 e successive modifiche, impongono l'installazione di componenti elettrici da parte di personale qualificato in possesso dei requisiti.

DICHIARAZIONE DEL COSTRUTTORE PER LA CONFORMITÀ  Securvera ifa
Dir. 1999-5-CE
Made in Italy

La **SV-SPF**: dichiara il produttore che risponde alle attuali normative europee; allo scopo di assicurare la sicurezza delle persone. Rispondendo a tutti i massimi criteri di sicurezza ed affidabilità



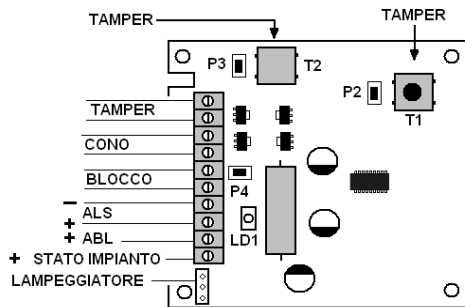
Utilizzate sempre materiali originali: Al termine della vita dell'apparato, assicuratevi che lo smantellamento sia eseguito da personale qualificato.

Securvera di Orsini Carlo ifa

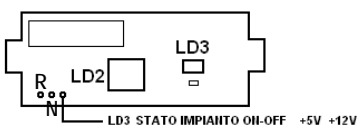
Il Titolare
Orsini Carlo

LEGGENDA DELLA MORSETTIERA

- 1 TAMPER (linea NC. 24 H in centrale)
 - 2 TAMPER (linea NC. 24 H in centrale)
 - 3 Uscita per altoparlante interno da 4 Ω
 - 4 Uscita per altoparlante interno da 4 Ω
 - 5 BLOC chiave per blocco remoto, chiuso
 - 6 + BLOC chiuso con il 5 blocca la sirena
 - 7 Negativo ALIM 12 Volt (dalla centrale)
 - 8 Positivo ALIM 12 Volt (dalla centrale)
 - 9 ABLITAZIONE di allarme a caduta di +
 - 10 Segnalazione Stato impianto + 5/12 V.
- P4 Spinetta di **abilitazione suono**; toglierla e chiudere la sirena (**ritardo funzioni 30"**)



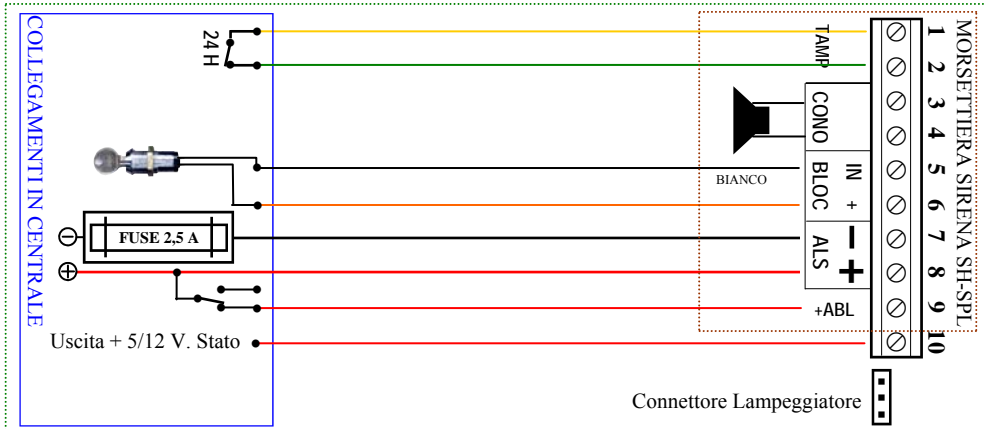
P4 CHIUSO BLOCCA IL CONO
P3 CHIUSO ESCLUDE T2
P2 CHIUSO ESCLUDE T1



LD1	Led di segnalazione inversione batteria (led acceso = polarità invertita)
LD2	Led di segnalazione allarme (lampeggiante)
LD3	Led di segnalazione stato impianto (Led acceso = on Led spento = off) 5V- 12V

CONSIGLI PER L'INSTALLAZIONE DELLA SIRENA STARNA SV-SPF

Passa un cavo antifurto (SM-2S6 2X0,50+6X0,22) dalla centrale di comando alla sirena, se ti è possibile, fai uscire il cavo (tramite un foro sulla parete che dall'interno raggiunge l'esterno), in corrispondenza del foro passacavo, che si trova sul fondo della sirena. Fissa saldamente il fondo della sirena sulla parete, controlla che il pulsante del tamper antistrappo (fissato sul fondo nel lato sinistro dell'altoparlante) sia perfettamente funzionante. Collega il filo **rosso** da Ø 0,50 al morsetto 8 positivo ALIM (Alimentazione Supplementare esterna proveniente dalla centrale SOTTO FUSIBILE da 3 A), collega il filo **nero** da Ø 0,50 al morsetto 7 negativo ALIM. Collega il filo **giallo** da Ø 0,22 sul morsetto 1 del TAMPER. Collega il filo **verde** da Ø 0,22 sul morsetto 2 del TAMPER (Tamper circuito di protezione contro l'apertura delle apparecchiature che compongono l'impianto d'allarme, il collegamento va fatto in serie sul tamper o sulla linea 24 H della centrale, il tamper è attivo anche a centrale spenta). Collega il filo bianco da 0,22 sul morsetto 5 del BLOC (linea normalmente aperta, se chiusa da remoto disabilita la sirena, utile per effettuare le successive manutenzioni). Il filo **arancio** da Ø 0,22 collegalo sul morsetto 6 del BLOC. Collega il filo **rosso** da Ø 0,22 sul morsetto 9 del + ABL (ABILITAZIONE a caduta di positivo). Se non hai collegato una chiave remota, prendi i 2 fili bianco e arancio, provenienti dai morsetti 5 e 6 BLOC (blocco) sirena, li colleghi momentaneamente insieme, e puoi fare manutenzione senza che la sirena suoni. Torna in sirena collega la batteria interna (12 V 2 Ah), togli lo jumper P 4, hai 30" di **tempo per chiudere definitivamente la sirena**. la sirena è pronta per ricevere l'allarme. P2 e P3 Spine x connettore i pulsanti Tamper, antistrappo dal muro, antiapertura e taglio cavi. LD1 Led acceso alimentazione polarità invertita. LD2 Led lampeggiante, allarme in corso. LD3 se colleghi il filo **blu** su un uscita stato impianto della centrale, che va da + 5 a + 12 V., Led acceso indica stato impianto inserito, led spento impianto disattivato.



Per installare più di una SH-SPL collegala in parallelo alle altre

