

SE-FBI Barriera **lineare a raggi infrarossi** completo di catarifrangente. Portata massima 50 metri. Raggio di luce visibile per allineamento TX e catarifrangente. Segnalazione tramite tre led giallo, verde, rosso. Campo di rilevazione: Larghezza **area coperta 7+7 metri**. L'oscuramento dell'infrarosso provoca l'allarme. Compatibile con tutte le centrali **antincendio e antifurto**. Alimentazione 12/24 Vcc. Assorbimento 35 mA. Allarme tramite optorelè 1 A. a 30 V. Contenitore ABS Grigio. Protezione IP44. Dimensioni snodo compreso L103XH103XP119 mm. Peso 360 gr. Certificato **EN 54 -12 CPD EN 54-14**

Le vigenti normative 46/90 e successive modifiche, impongono l'installazione di componenti elettrici da parte di personale qualificato in possesso dei requisiti.

DICHIARAZIONE DEL COSTRUTTORE PER LA CONFORMITÀ



La **SE-FBI**: dichiara il produttore che risponde alle attuali normative europee; allo scopo di assicurare la sicurezza delle persone. Rispondendo a tutti i massimi criteri di sicurezza ed affidabilità



Utilizzate sempre materiali originali: Al termine della vita dell'apparato, assicuratevi che lo smantellamento sia eseguito da personale qualificato.

Securvera di Orsini Carlo ifa

Il Titolare
Orsini Carlo

Caratteristiche meccaniche e dimensionali pagina 03

ES100 con snodo pagina 03

Snodo per catarifrangente..... pagina 04

Snodo per ES100 pagina 05

Informazioni preliminari pagina 06

Imballaggio e modelli..... pagina 06

Uso ed installazione del rilevatore pagina 08

Controlli aggiuntivi pagina 12

Normogramma per altezza d'installazione pagina 14

Versione a riflessione pagina 15

Visione dei particolari..... pagina 16

Installazione e calibrazione..... pagina 17

Taratura con strumento SUTA o SADM..... pagina 19

Caratteristiche tecniche e diaframmi pagina 20

Versione Tx - Rx pagina 21

Visione dei particolari..... pagina 22

Installazione e calibrazione..... pagina 23

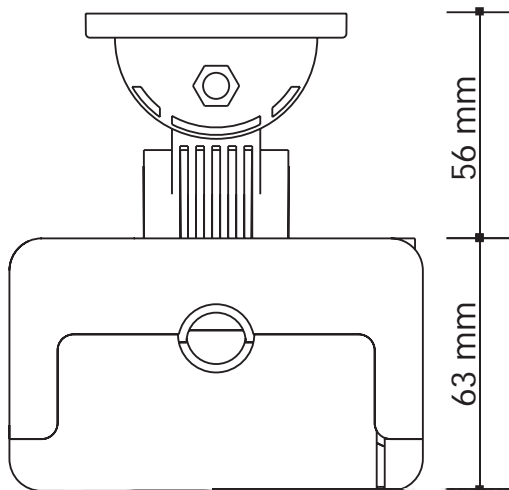
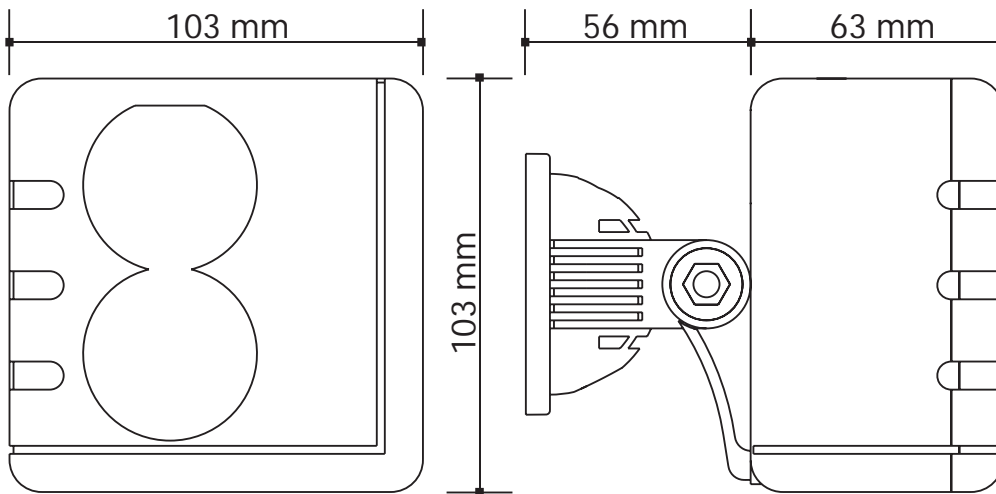
Taratura con strumento SUTA o SADM..... pagina 25

Caratteristiche tecniche e diaframmi pagina 26

Riferimenti normativi pagina 27

snodoSSM

Caratteristiche meccaniche e dimensionali



Dimensioni ES100 con snodo
103mm x 103mm x 119mm

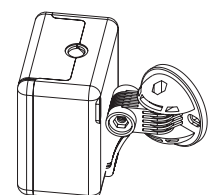
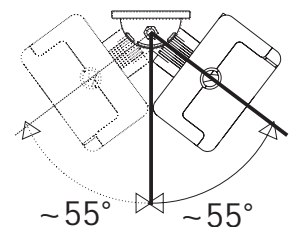
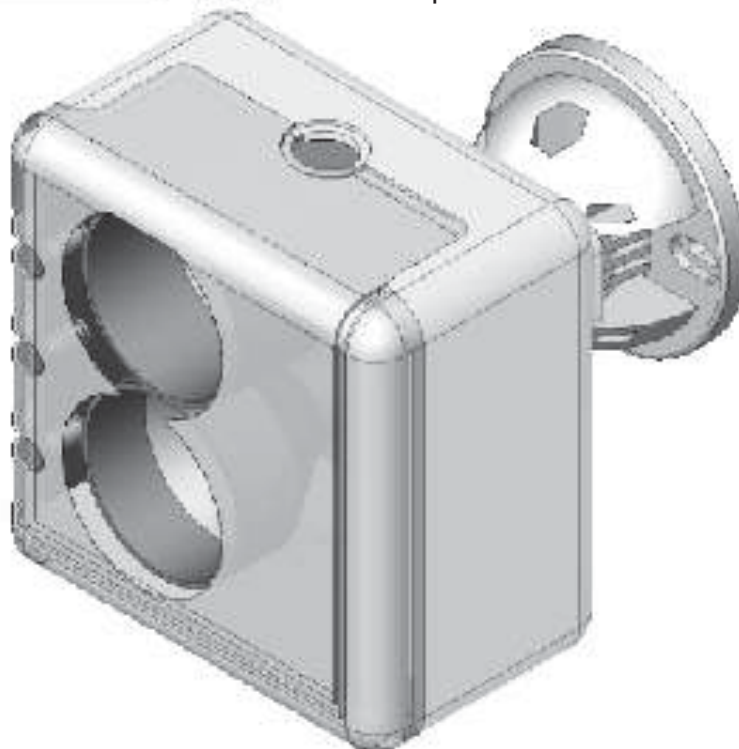
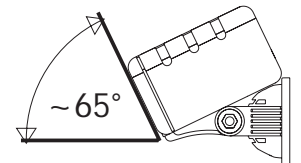
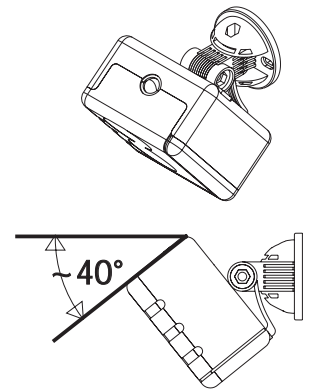
Dimensioni ECO senza snodo
103mm x 103mm x 63mm

Peso (solo ECO)
360g

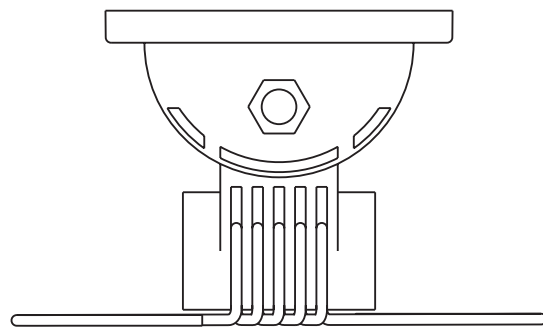
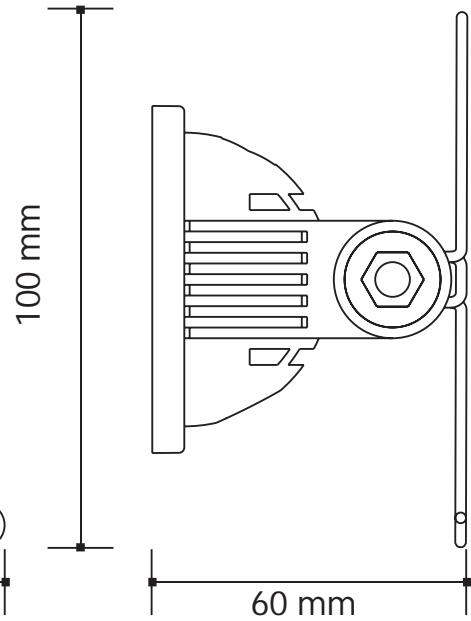
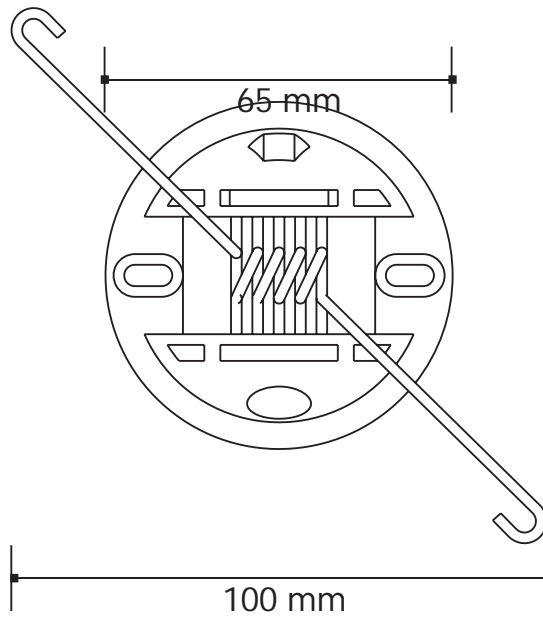
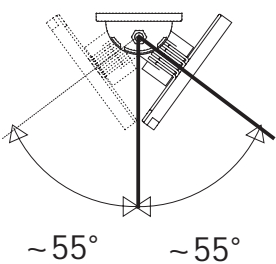
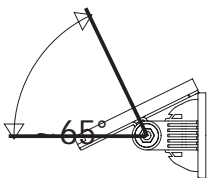
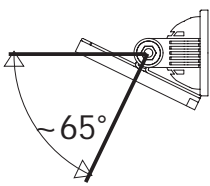
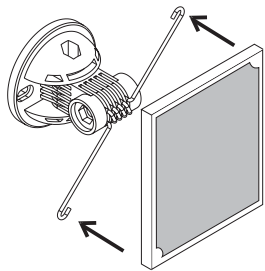
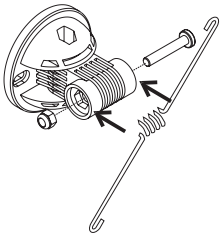
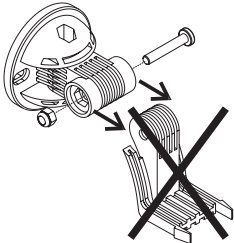
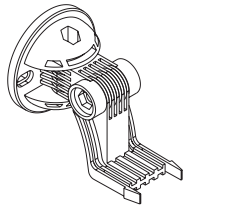
Materiale coperchio
Policarbonato

Materiale fondo
ABS

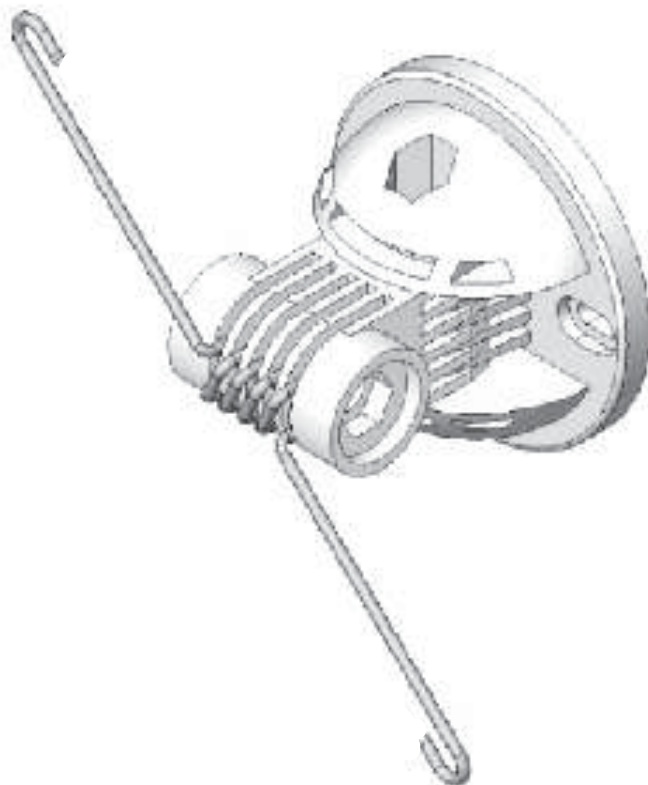
Colore fondo
Bianco perla RAL ~ 1013



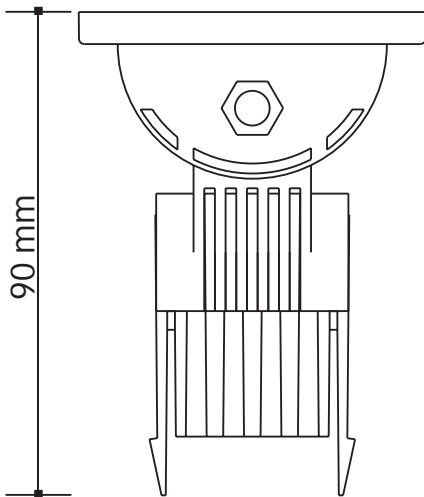
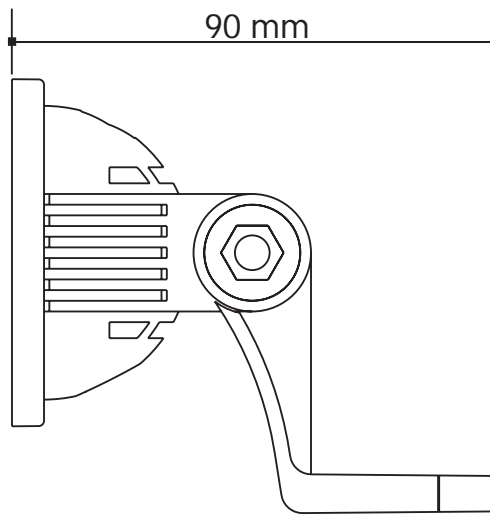
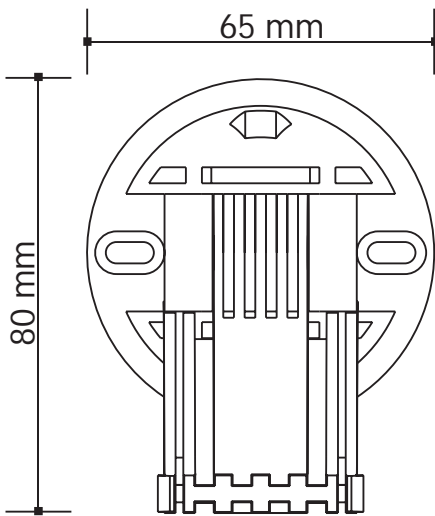
Caratteristiche meccaniche e dimensionali



Dimensioni snodo catarifrangente
 Ø65mm x 60mm
 Peso
 80g
 Materiale
 ABS
 Colore
 Bianco perla RAL ~1013



Caratteristiche meccaniche e dimensionali



Dimensioni snodo

Ø65mm x 90mm

Peso

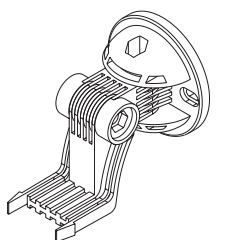
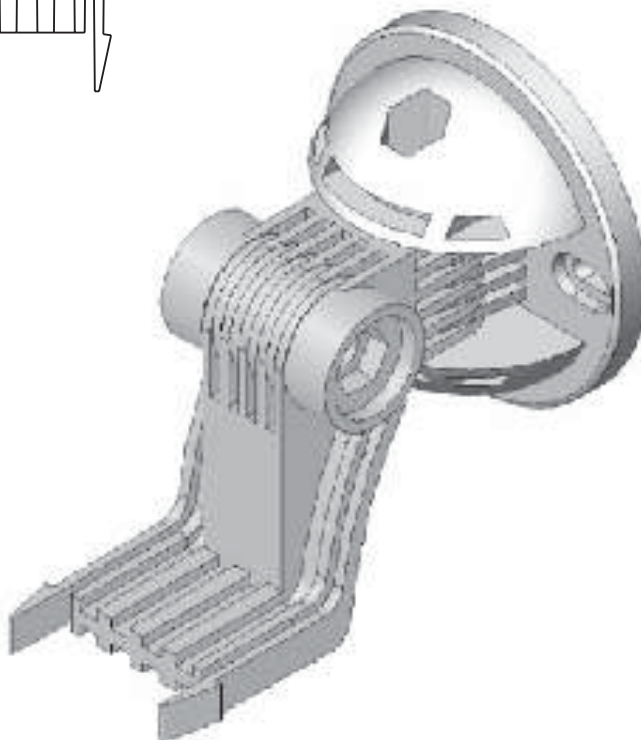
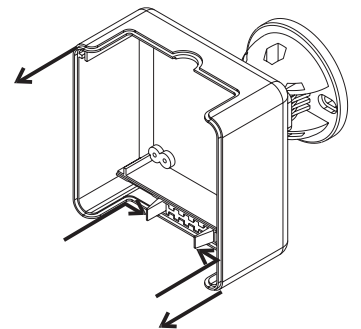
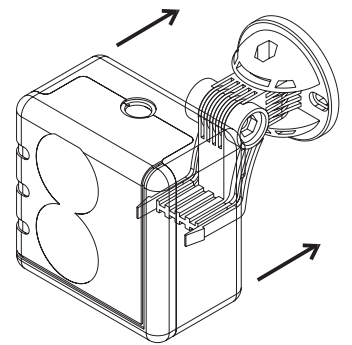
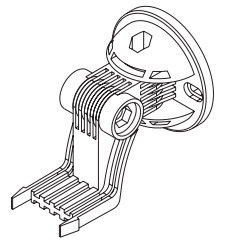
75g

Materiale

ABS

Colore

Bianco perla RAL ~ 1013



Informazioni Preliminari

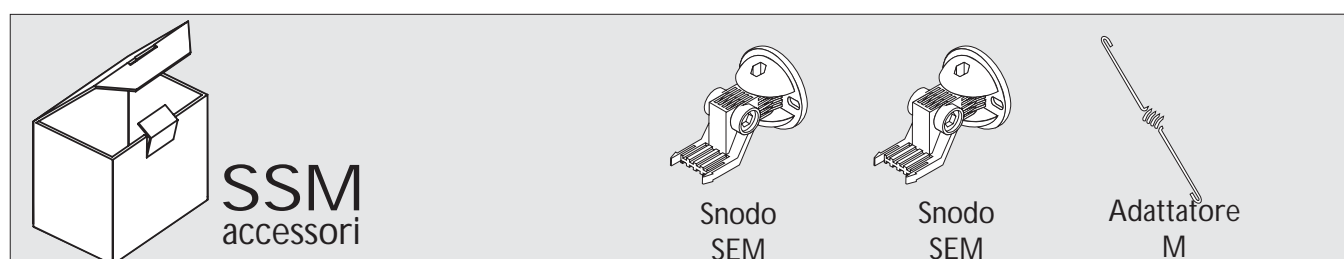
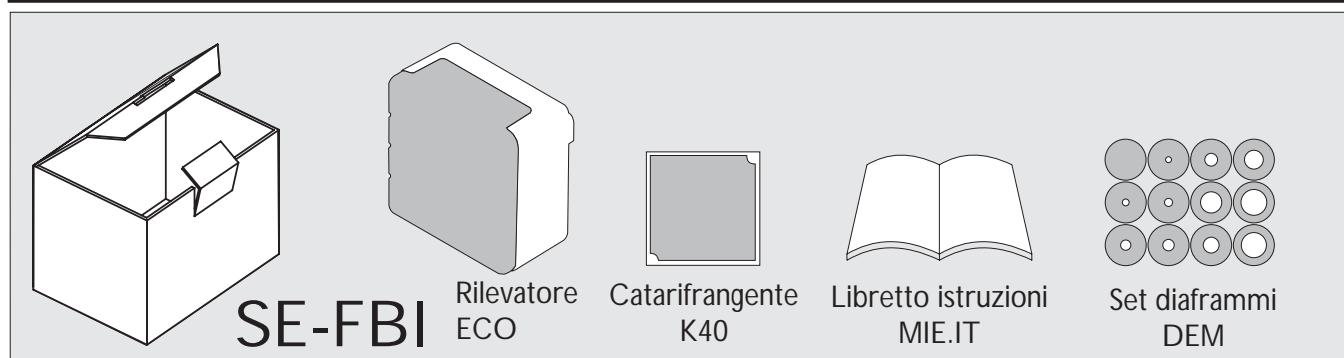
Premesse

Questo manuale è un breve compendio di informazioni dirette a fornire dei dati d'installazione al fine di evitare alla clientela, che ha scelto il prodotto ES100 serie ECO, di incorrere in errori.

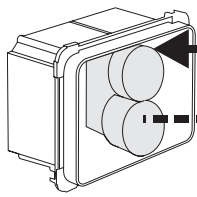
Facciamo assegnamento che la norma d'impiego di questa classe di prodotto venga seguita preliminarmente, così come previsto dalla norma nazionale UNI 9795 e per quanto eventualmente pertinente nel progetto che impiegherà questo prodotto. Si consiglia vivamente di attenersi comunque alle prescrizioni indicate per le parti che riguardano l'uso dei rilevatori lineari in generale. Contemporaneamente si ricorda che oltre alle prescrizioni che si riportano in tale norma, dovranno essere seguite anche tutte le prescrizioni impiantistiche previste nella legge 46/90 ed ogni altra prescrizione delle norme CEI ed UNI.

Caratteristiche principali

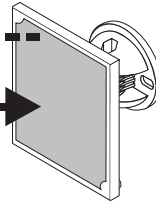
- ✓ Prodotto compatto e di piccole dimensioni
- ✓ Ideale per edifici di pregio artistico
- ✓ Design Semplice ed Innovativo
- ✓ Multifunzionalità: come rilevatore a Riflessione o come Trasmittente-Ricevente
- ✓ Esecuzione in contenitore standard o ad incasso
- ✓ Facile da installare con snodo di nuova concezione
- ✓ Alimentazione in corrente continua da 12V a 24V senza commutazioni
- ✓ Basso assorbimento in tutte le condizioni di funzionamento
- ✓ Interfaccia incorporata per segnalazione di allarme e guasto
- ✓ Copertura in larghezza 15m. (come da EN 54/14)
- ✓ Possibile Installazione verticale (previsto dalla nuova normativa)
- ✓ Prodotto nel totale rispetto delle leggi sull'ambiente



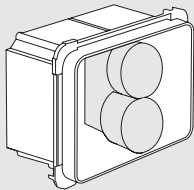
Informazioni Preliminari



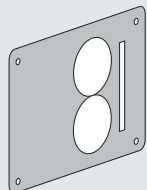
25 m



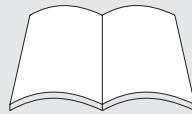
Modello
SE-FBI 25
(ad incasso)



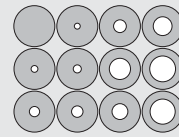
Rilevatore
ECO



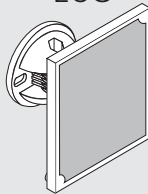
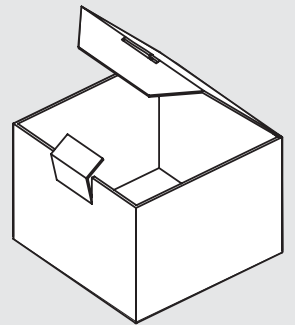
Frontale ECO
FEI



Libretto istruzioni
MIE.IT

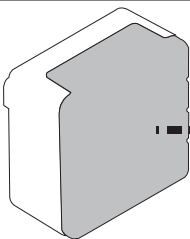


Set diaframmi
DEM

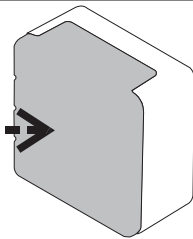


Snodo
SMK

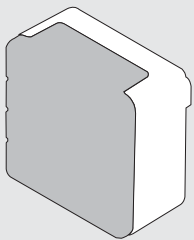
SE-FBI 25



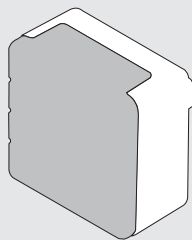
100 m



Modello
SE-FB2
(TX - RX)



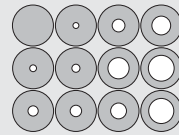
Rilevatore
ECO



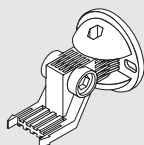
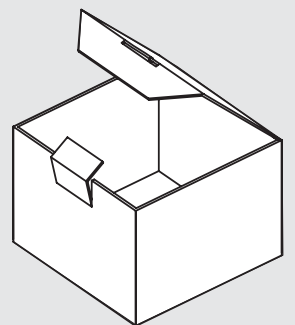
Rilevatore
ECO



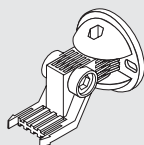
Libretto istruzioni
MIE.IT



Set diaframmi
DEM



Snodo
SEM



Snodo
SEM

SE-FB2 100

Usò ed installazione del rilevatore

Validità delle condizioni di fornitura ed estensione dei termini di garanzia
In qualunque circostanza valgono le condizioni di fornitura generali, di consegna, imballo, trasporto e di garanzia previste dalla Securvera, e sulle quali sin d'ora si fa assegnamento circa il perfezionamento del contratto dal quale ha origine la presente installazione del modello ECO, ancorché il contratto sia stato perfezionato da un distributore diverso dalla Securvera.

Si avverte che nel caso la Securvera venisse informata di una installazione di rilevatori non conformi alle prescrizioni date, alle norme vigenti, od ancora difformi dalle condizioni generali e particolari d'impiego, ovvero non tenuti nelle condizioni di manutenzione opportune, i termini di garanzia potrebbero essere ritirati oltre che procedere risolutamente, in casi estremi, all'intimazione di disattivazione immediata dei rilevatori in opera fino al ripristino delle condizioni di norma.

1

Ingresso dei conduttori dal campo

Si dà per assodato che connessioni ed alimentazioni siano eseguite a partire da un gruppo di alimentazione e da centrale di controllo certificata e/o omologata secondo norma EN 54/2 e 4, e che l'impianto sia eseguito secondo le specifiche date dalle norme CEI ed UNI di riferimento.

2

Installazione per la classe di riferimento

Il rilevatore ECO va installato in edifici che siano dotati di impianti elettrici classificati secondo il livello per il quale il rilevatore è stato presentato al Competent Body di riferimento e riportate nella dichiarazione di conformità. Il grado di protezione è comunque all'altezza dell'IP44.

Non è comunque possibile l'installazione in luoghi classificati o dove siano presenti esalazioni di combustione tossiche e/o nocive.

3

Installazione per interni in assenza di vapore

Il rilevatore ECO deve essere installato obbligatoriamente in edifici chiusi da pareti e provvisti di soffitto essendo esso adatto per usi interni secondo norma di riferimento EN 54/12 del CEN TC72. Il rilevatore non può essere impiegato in edifici nei quali sussistano nebbie di vapor acqueo e/o vapore saturo, inoltre il rilevatore non potrà in nessun caso essere usato in ambienti esterni.

4

Informazioni Preliminari

Installazioni di rilevatori in senso verticale

5

Poiché la possibilità d'installazione verticale è relativamente recente nell'uso di questo tipo di rilevazione specie se connesse a lavorazioni di processo in torri, basiliche, campanili o simili, è preferibile che il committente e/o progettista ponga preventivamente all'attenzione dell'Ufficio tecnico della Securvera international eventuali installazioni in senso verticale.

Sensibilità del rilevatore

Nella premessa che il combustibile oggetto di lavorazione o d'immagazzinamento può avere caratteristiche del tutto diverse da caso a caso, e che la conseguente rilevazione dipende dalle caratteristiche fisiche dell'inizio d'incendio legate alla composizione chimica del combustibile, si precisa quanto segue:

6

- a. La collimazione del rilevatore può essere ridotta ad una superficie utile di fronte alle ottiche pari a 1m^2 , lungo una distanza fino a 50m nel modello a riflessione, e fino a 100 m nella configurazione TX ed RX. In casi particolari, l'ottica del rilevatore dovrà essere dotata di diaframma di caratteristiche opportune e legate alla distanza da superare tra ECO (TRX) e catarifrangente, oppure tra ECO TX ed ECO RX.
- b. La sensibilità da settare è evidentemente sempre in funzione dei composti chimici da rilevare nella combustione accidentale.
- c. La sensibilità da settare è anche in funzione della rapidità con la quale sia possibile rilevare il fenomeno dell'inizio d'incendio, tenendo presenti le avvertenze indicate nei modi descritti.
- d. Le condizioni dei precedenti punti a), b), c) possono anche essere compresenti e sono tutte legate inscindibilmente alla presenza dei disturbi ambientali che possono verificarsi nell'ambiente sorvegliato. Di conseguenza la sensibilità scelta sul rilevatore deve essere necessariamente confrontata e verificata in un tempo relativamente lungo (es. due settimane), tempo entro il quale deve essere verificata l'assenza contestuale di allarmi impropri.
- e. L'insorgenza di allarmi impropri è sempre legata a due fattori sui quali si chiede sin da ora la massima attenzione:
 - La perturbabilità delle condizioni ambientali connesse alla movimentazione delle merci o semplicemente connesse alla loro produzione, trasporto od immagazzinamento.
 - La sensibilità richiesta al rilevatore per il tipo di rischio da fronteggiare. É bene precisare a questo proposito che il settaggio alla massima sensibilità del rilevatore non è mai la scelta più opportuna.

Uso di attrezzature idonee per l'installazione

Si ricorda che per effettuare l'installazione del rilevatore, è necessario praticare due fori per unità sulla struttura di tamponamento del locale protetto ad altezze dal piano del pavimento spesso considerevoli. Poiché l'installazione deve essere eseguita ad alcuni metri da terra, si ricorda di prendere le misure di sicurezza opportune per fronteggiare ciascun caso, utilizzando mezzi di sollevamento, scale, trabattelli etc. omologati ed in regola con le eventuali revisioni di abilitazione all'uso.

7

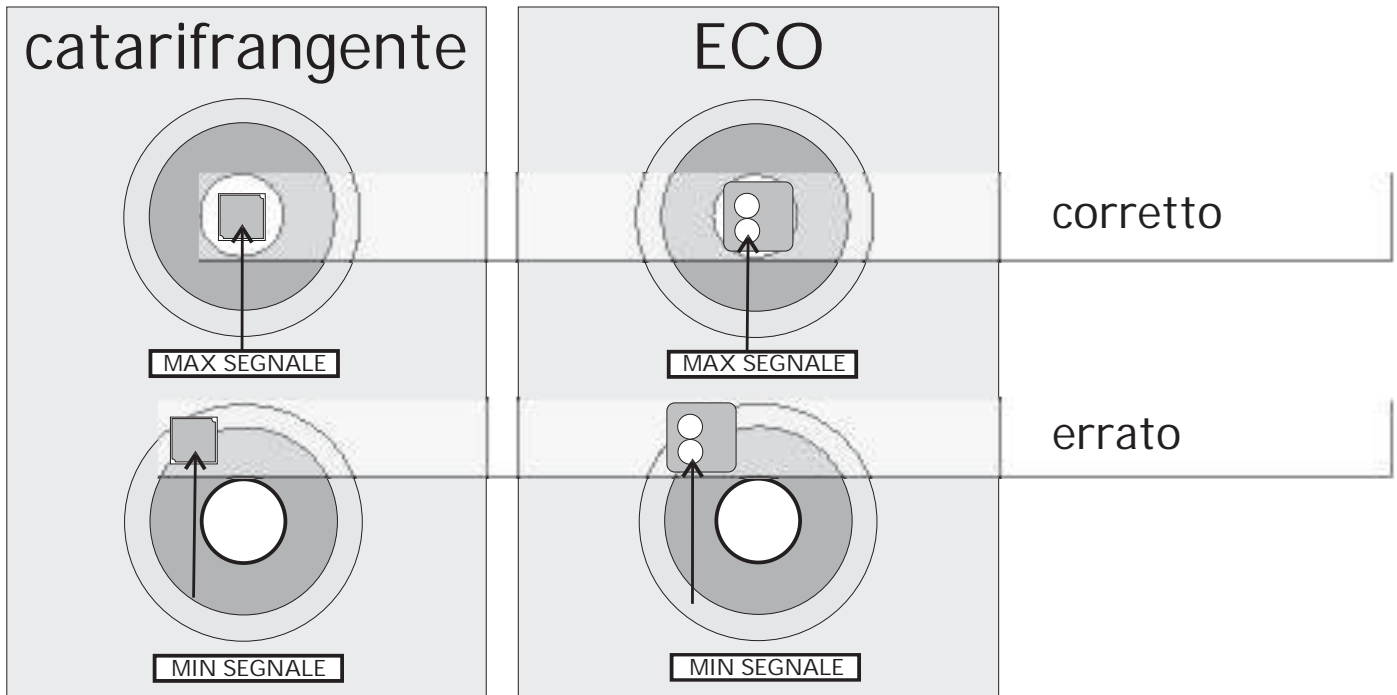
Preparazione all'installazione

Si raccomanda un'attenta lettura del presente manuale prima di accingersi a salire sul ponteggio. Il libretto è in formato tascabile, adatto quindi per essere portato con sé, in caso di bisogno, durante un'installazione. Procuratevi punte da trapano opportune ed efficienti, alcuni tappi stop ed alcune viti oltre a quelle necessarie per evitare di scendere dal ponteggio qualora ve ne sfuggissero di mano. Consigliamo di legare al polso il cacciavite necessario per stringere le viti, al fine di evitare che accidentalmente Vi possa cadere. Assicuratevi che a terra, mentre lavorate, non sostino colleghi o personale di fabbrica del committente. Transennate prudenzialmente l'area di occupazione del trabattello e/o del mezzo di sollevamento. Assicuratevi che il trabattello non sia di fronte o comunque percuotibile da porte o portoni di accesso al locale oggetto dell'installazione e dai quali possa avere accesso personale di fabbrica. In questo caso provvedete a chiudere la porta indicando localmente all'esterno che non potrà essere utilizzata per la durata dell'installazione. Evitate che eventuali muletti siano attivi mentre eseguite in quota l'installazione. Si ricorda infine che se per l'installazione sarete dotati di un solo trabattello a ruote, questo dovrà essere spostato da un'unità all'altra. In questo caso durante il trasferimento del trabattello provvedete a rimuovere attrezzature e/o l'unità ECO (TRX) stessa che potesse essere posta sull'assito del trabattello. Nel corso dello spostamento le vibrazioni potrebbero provocare la caduta degli oggetti posti in quota sull'assito del trabattello provocando nella caduta ferimenti Vostri o dei colleghi oppure, nel caso migliore, rischiereste comunque la perdita del prodotto che vi eravate accinti ad installare. Se userete un solo trabattello a ruote Vi ricordiamo di fare attenzione alla sua altezza durante lo spostamento. Potreste urtare armature d'illuminazione, canali, tubazioni, canaline elettriche, blindosbarre. A parte il pericolo per Voi stessi, esiste un'eventuale danno da risarcire.

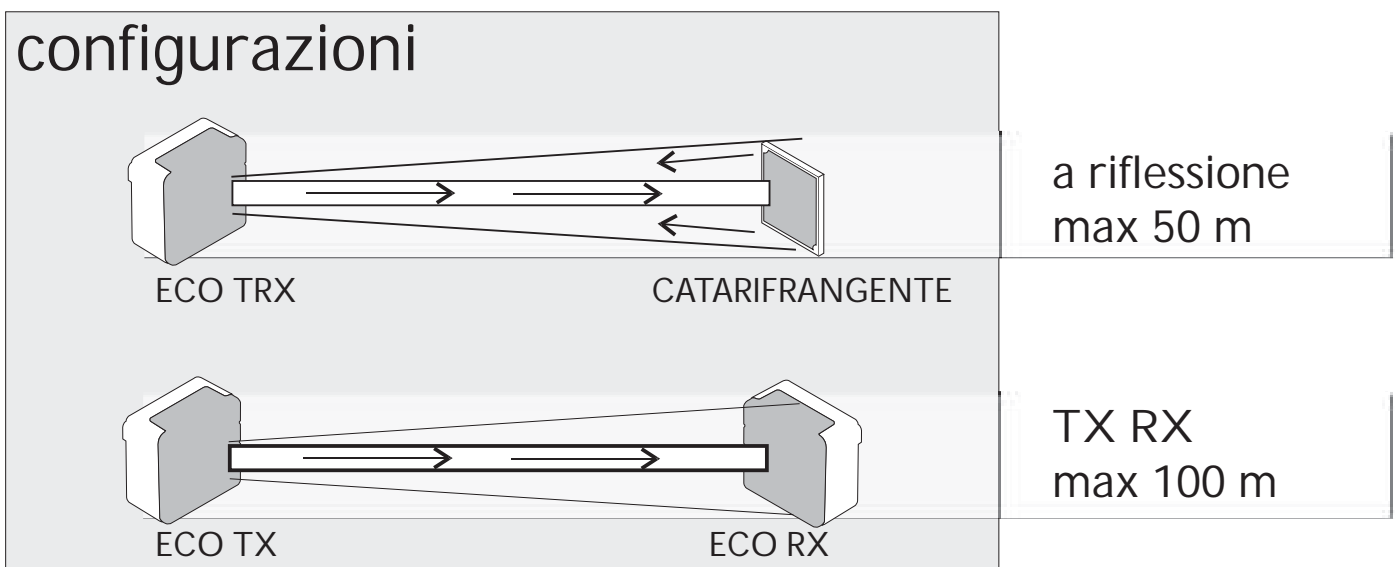
8

Distribuzione della luce infrarossa

Lottica del Trasmettitore apre un cono di luce infrarossa di cui soltanto la parte interna è quella più attiva e necessaria per il funzionamento del rilevatore.



Le figure mostrano la parte del segnale attiva e quella "virtualmente persa" della radiazione infrarossa emessa. Anche l'infrarosso perso è comunque importante in caso di movimento della struttura su cui è montata l'unità Tx. Le figure successive indicano le condizioni di illuminazione delle unità di riflessione e di ricezione.



Controlli aggiuntivi

segnale
insufficiente

Quando il segnale infrarosso emesso dal rilevatore viene attenuato di almeno 10dB, ovvero quando l'intensità del segnale infrarosso ricevuto non fosse sufficiente per armare le funzioni del rilevatore, si aprirà un contatto elettrico di "guasto" diverso rispetto a quello di allarme incendio. L'informazione verrà quindi inviata alla centrale di rilevazione incendi.

diminuzione
segnale

Se la portante del segnale infrarosso emesso dal rilevatore tendesse nel tempo a diminuire l'intensità inizialmente impostata, il sistema provvederà ad un adeguamento proporzionale in una costante di tempo di lungo periodo.

ostacolo

Se un ostacolo interrompesse la barriera, un segnale di "guasto" sarà prontamente attivato con un apposito e disponibile criterio elettrico da inviare alla centrale di rilevazione incendi.

guasto

Alla rimozione dell'ostacolo il rilevatore ritornerà in normale funzionamento in un tempo inferiore ad 1 secondo. Le centrali attualmente dispongono della ritenzione della memoria anche nel guasto, quindi anche se il rilevatore dovesse ritornare immediatamente in servizio alla rimozione dell'ostacolo, va verificato che la centrale ripristini localmente la segnalazione di guasto sia ottica che acustica.

allarme

Ad allarme incendio conseguito, il reset del rilevatore prevede la disattivazione elettrica (OFF/ON) per un tempo di almeno 1 secondo. Il rilevatore dispone di led di segnalazione degli stati di funzionamento:



verde

presenza di alimentazione;



giallo fisso

mancanza di segnale (guasto);



giallo spento

segnale mediamente buono;



giallo lampeggiante

eccesso di segnale (saturazione);



rosso

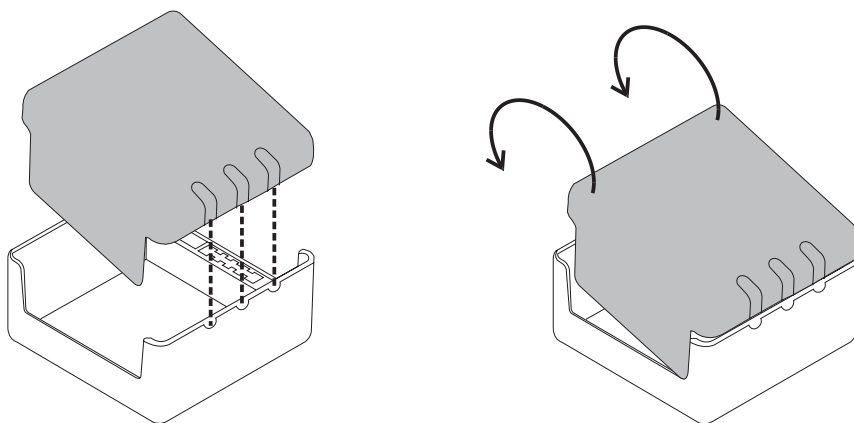
allarme incendio.

Il led rosso può segnalare due ulteriori stati di funzionamento:

- in caso di rosso fisso il rilevatore legge l'informazione d'incendio senza abilitare l'uscita;
- decorso un certo tempo dall'accensione fissa (tipicamente 16 secondi), esso diverrà rosso lampeggiante per segnalare l'avvenuta conferma dell'allarme abilitando l'uscita dedicata.

Consigli per chiusura del rilevatore ECO

- ✓ Posizionare le tre scanalature presenti sul coperchio trasparente, in linea con le rispettive scanalature sulla base del rilevatore.
- ✓ Esercitare una pressione verso il basso per completare la chiusura.



Prove reali o strumentali di funzionamento

Si consiglia di procedere sempre ad una simulazione di incendio in scala reale (ove possibile) per verificare il corretto posizionamento delle unità di rilevazione nel fabbricato protetto.

Il tutto deve essere eseguito come specificato nelle norme di riferimento.

Nel caso non sia possibile procedere a prove di tipo reale possono essere utilizzati i test filter STF3 per simulare la condizione di allarme del rilevatore.

Altezza d'installazione delle unità di rilevazione

L'altezza d'installazione delle unità di rilevazione vanno definite seguendo le prescrizioni della norma nazionale UNI 9795.

Poiché la posizione delle unità di rilevazione è questione fondamentale, e dato che la variegata tipologia di strutture architettoniche dei soffitti comporta scelte cautamente ponderate, si rende disponibile il Normogramma che segue (pag 14).

Nemmeno tale strumento tuttavia può esaurire eventuali dubbi che possono sorgere in fase d'installazione. Esso infatti pone in relazione l'altezza dello stabile con la temperatura "media" che può stabilirsi sotto la copertura in un soffitto a doppia falda.

Preghiamo quindi di segnalare al ns. ufficio tecnico situazioni non riportate nel manuale di installazione.

Normogramma

a	b	c	d
°C	m	cm	m
		≥180	
		180	20
		150	
	18		19,5
		130	
			18,5
9°C		115	
10°C			17,5
	12,5	105	
11°C	12		16
	11,5		
13°C	11	100	15,5
16°C	10,5		15
	10	98	
18°C	9,5		N
20°C	9	93	N
22°C	8,5		N
23°C	8	88	N
24°C	7,5	80	N
26°C	7	73	N
	6,5	65	N
27°C	6	60	N
28°C			N
	5,5	50	N
29°C	5		N
30°C	4,5	45	N
	4		N
33°C	3,5		N
35°C		37	N
	2,8	35	N
38°C		32	N
40°C		30	N
		27	N
45°C			N
55°C		25	14
		≤25	

Legenda:

- a Temperatura sotto copertura a 50cm dal piano inclinato di falda.
- b Altezza del fabbricato al colmo.
- c Altezza di installazione del rilevatore dal colmo della copertura.
- d Larghezza di copertura (a dx e a sx del rilevatore) dove N indica la larghezza normalizzata secondo norma EN54/14 (=15m).

Posizionate un righello sul trattino corrispondente alla temperatura sotto la copertura (colonna a). Allineare il righello sul trattino corrispondente all'altezza del fabbricato da proteggere (colonna b). Risulterà un allineamento conseguente che indicherà sia l'altezza di installazione delle unità dal colmo (colonna c), sia la larghezza teorica di copertura massima laterale (colonna d).

Si ricorda che è consentita comunque per norma (re: EN54/14) una larghezza efficace di massimo 15m.

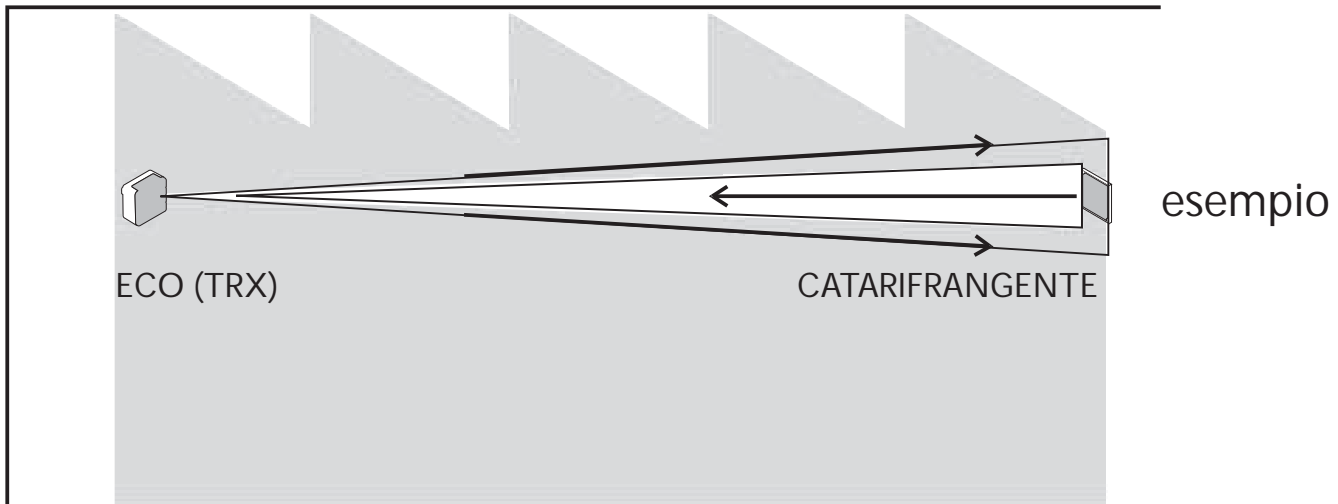
La facoltà che il rilevatore possa individuare incendi anche oltre questa larghezza, finirà con l'esaltare l'attitudine del rilevatore attiguo e quindi di entrambi, ad essere solleciti e solidali all'allarme.

Esempio:

Temperatura 22°C (colonna a), altezza dello stabile 6m (colonna b) posizione del rilevatore dal colmo ~40cm (colonna c) e larghezza normalizzata (colonna d).

Si avverte che in questo normogramma si intende tuttavia dare indicazioni tenendo conto unicamente di due variabili: temperatura sotto la copertura ed altezza del fabbricato. Le indicazioni sono rese per un edificio con copertura a doppia falda con inclinazione di 20°, privo di ventilazioni od estrazioni di aria naturali o forzate, riscaldamenti, condizionamenti o variazioni di pressione. Sussistendo anche una di queste condizioni, la misura risultante potrebbe venire aumentata o diminuita. Considerazioni ulteriori vanno quindi attentamente ponderate dal progettista.

Installazione



Le presenti disposizioni valgono per entrambi i modelli a riflessione, di base (SE-FBI 50MT)

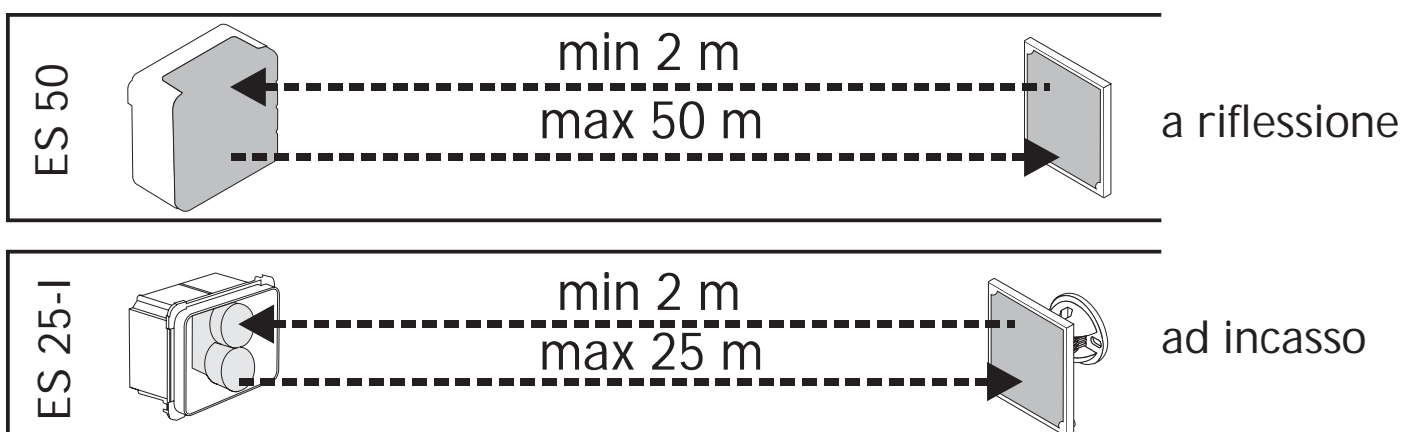


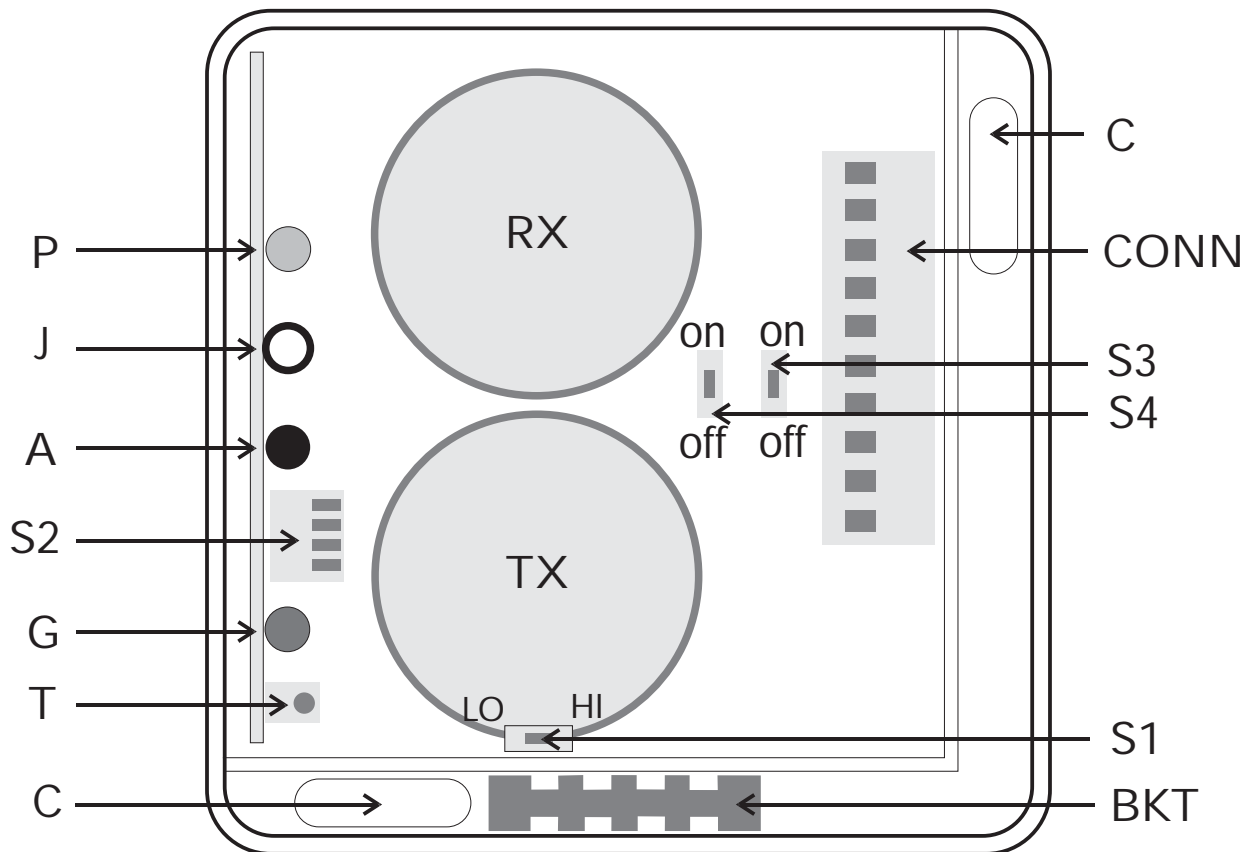
Prima dell'installazione del rilevatore, controllare le pareti o le superfici su cui andranno fissati ECO (TRX) e il catarifrangente o i rispettivi snodi. Non devono essere in alcun modo sottoposti a movimenti o vibrazioni durante il funzionamento delle unità.

Mantenere l'intero percorso del fascio ottico del rilevatore libero da ostacoli.

Evitare la disposizione del rilevatore di fronte o vicino a fonti luminose o alla luce solare diretta.

In casi di situazioni problematiche, uno o più dispositivi di riflessione possono essere richiesti per aumentare la risposta del segnale, associati ad un diaframma da porre su ECO (TRX), e forniti come accessori supplementari.





T	Trimmer Regolazione Fine Trasmittente
G	Led Giallo di Stato
S2	Dip-Switch Sensibilità
A	Led Rosso di Allarme
J	Jack per Lettura UTA98 o ADM
P	Led Verde di Alimentazione
S1	Switch Regolazione LO/HI Trasmittente
S4	Switch Ricevente ON/OFF
S3	Switch Trasmittente ON/OFF
CONN	Connettore
TX	Lente della Trasmittente
RX	Lente della Ricevente
BKT	Fessura Inserimento Snodo
C	Passaggi per l'inserimento dei Cavi

Dispositivo di riflessione per ECO

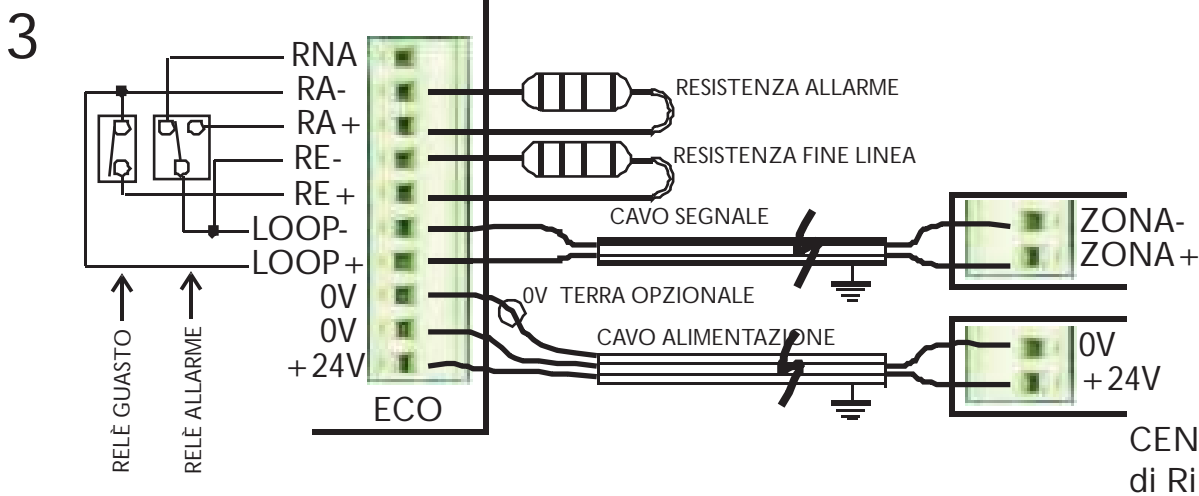
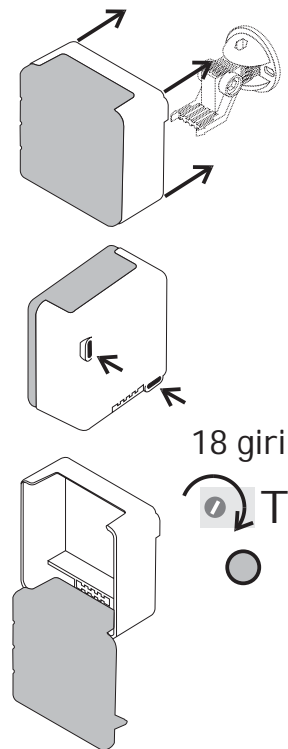
In questo modello il dispositivo di riflessione è costituito da un catarifrangente da montare a parete. Sono inoltre disponibili dei supporti snodabili da applicare ad ECO ed al catarifrangente. Per il modello ad incasso è prevista la movimentazione del solo catarifrangente. Vedere pagina 6 per i dettagli ed i codici.

Procedure di installazione e calibrazione di ECO

1 Se presente, installare lo snodo di ECO sulla parete, inserire il rilevatore e direzionarlo verso la parete opposta. Altrimenti forate il contenitore nei punti visibili sulla parte posteriore e fissate il rilevatore alla parete. Posizionare il rilevatore in modo che le ottiche siano puntate alla parete opposta. Togliere il coperchio anteriore del rilevatore ed inserirlo su uno dei lati.

2 Spostate gli switches S3 ed S4 su ON.

- ✓ Rimuovere il gommino passacavo nella fase di preinstallazione.
 - ✓ Estrarre la morsettiera ed effettuare i collegamenti come indicato di seguito.
- ⚠ **Attenzione:** Verificare sempre i collegamenti prima di dare tensione! Pericolo di guasti!
- ✓ Inserire la morsettiera cablata e alimentare il sistema. Il led verde "P" si dovrà accendere.
 - ✓ Ruotare il trimmer "T" di 18 giri in senso orario. Spostate lo switch S1 su LO se la distanza operativa è tra 2 e 25m o su HI se la distanza operativa è tra 25m e 50m.

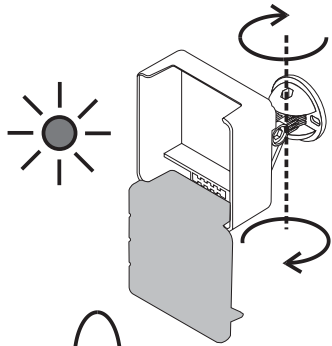


Il led giallo "G" indicherà una di queste tre condizioni:

4	ACCESO	Il livello di infrarosso riflesso è troppo basso	●
	SPENTO	Il livello di infrarosso è mediamente buono	○
	LAMPEGGIANTE	Il livello di infrarosso riflesso è molto elevato Solo in questa fase il led giallo spento non deve essere considerato come indice di segnale accettabile,	☀ OK

⚠ È indispensabile ottenere una condizione in cui il led sia lampeggiante.

Procedure di installazione e calibrazione di ECO



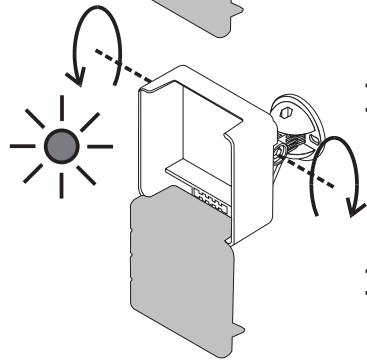
Se montato su snodo, allineare ECO verso il catarifrangente muovendolo in una direzione per volta. Tenere fissa la regolazione in verticale, spostare il dispositivo destra - sinistra e verificare l'andamento del led giallo.

Ripetere l'operazione sull'asse verticale muovendo alto - basso il rilevatore. È indispensabile trovare una posizione in cui il led giallo sia lampeggiante.

Se spento effettuare l'allineamento del catarifrangente nelle direzioni alto - basso e/o destra - sinistra fino ad ottenere il led giallo lampeggiante su ECO.

Questa è la condizione richiesta. Serrare le viti dello/degli snodo/i.

5

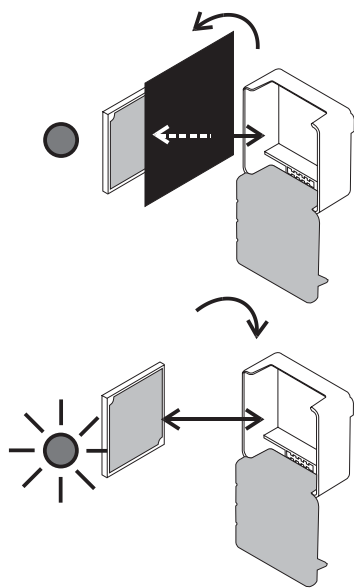


Nel caso in cui il catarifrangente fosse privo di snodo ricercare sulla parete opposta l'area in cui il segnale è più forte (led giallo "G" lampeggiante). Individuata l'area, ponete il catarifrangente al centro e fissatelo.

6

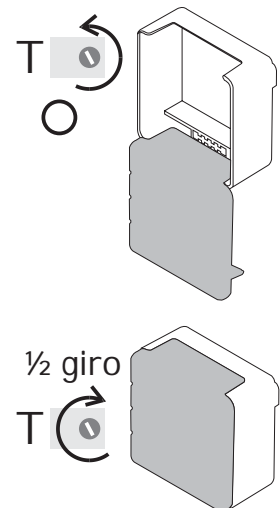
Alla fine della procedura il led giallo deve lampeggiare ed il contatto di guasto rimarrà aperto. Questa condizione è essenziale in questa fase. Non cercate di effettuare l'allineamento del rilevatore con livelle o puntatori laser: osservate solo l'andamento del led giallo e seguite quanto appena descritto.

7



Osservando ECO, il led giallo sarà normalmente lampeggiante. Ora coprite il catarifrangente con un cartoncino o con un oggetto opaco. Quando coprite il catarifrangente verificate che il led giallo "G" su ECO (TRX) rimanga acceso fisso. Dopo la rimozione dell'ostacolo dal catarifrangente, il led giallo dovrà lampeggiare nuovamente. Altrimenti se il led giallo rimane spento, oppure se si accende il led rosso "A", verificate con attenzione la presenza di superfici riflettenti o lucide lungo il percorso del segnale infrarosso tra ECO (TRX) ed il catarifrangente. In caso di riflessioni indesiderate lungo il percorso dell'infrarosso, selezionare una posizione differente per entrambi i dispositivi oppure utilizzate uno dei diaframmi compresi nella confezione. Consultate la tabella alla pagina 20.

8



Quando entrambi i dispositivi sono stati allineati, con il led giallo lampeggiante, ruotare lentamente il trimmer "T" in senso antiorario fino che il led smette di lampeggiare. Attenzione di non ostacolare, con la mano, il segnale tra il trasmettitore ed il catarifrangente.

Quando il led è spento significa che la risposta del segnale infrarosso è accettata dal rilevatore. Ora ruotare il trimmer di mezzo giro in senso orario per compensare la perdita dovuta al successivo riposizionamento del coperchio.


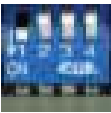

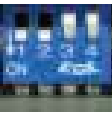


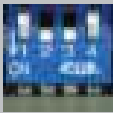

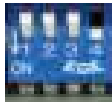
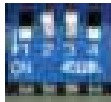
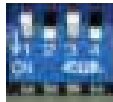
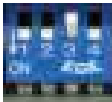
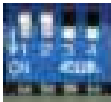
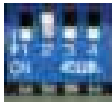
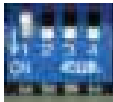
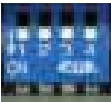
9

Tarature con strumento SUTA o SADM

Il rilevatore ECO deve essere calibrato per mezzo del dispositivo di controllo SUTA o con l'adattatore SADM ed un tester. La soglia di sensibilità del fumo è regolata di fabbrica a 600mV. Poiché il rumore di fondo dell'ambiente da proteggere può essere associato ai vari livelli di sensibilità, per evitare falsi allarmi, la procedura corretta di calibrazione deve essere eseguita per mezzo dei dispositivi suggeriti.

- 1 Solo per SADM: inserite i puntali di un tester digitale nelle boccole dello strumento, rispettando la polarità Rosso = +, Nero = -. Ponete il tester sulla scala di lettura dei mV DC =.
- 2 Inserire il Jack dello strumento SUTA o SADM nella presa "J" su ECO. Accendere il dispositivo SUTA o SADM e selezionare la funzione Detector.
- 3 Attendere alcuni minuti e leggere i picchi dei valori di rumore visualizzati sul display. Questa procedura deve essere effettuata mentre vengono generati tutti i fattori di interferenza (ventilazione con aria calda, polveri in sospensione, luci ecc).
- 4 Per regolare la soglia del fumo impostare le levette del dip-switch "S2" secondo la tabella.

Attenzione: la relazione tra valore di detector e soglia da impostare è indicativa. È possibile che in alcune installazioni sia necessaria una maggiore sensibilità (soglia più bassa) o al contrario maggiore rigidità (soglia più alta). La soglia di default è quella evidenziata.

<10	<30	<60	70	80	90	100	125	detectorsUTA o SADM
200	300	400	450	500	550	600	650	soglia da impostare
								dip-switch
150	175	200	240	280	350	450	600	detectorsUTA o SADM)
700	750	800	850	900	1000	1100	1200	soglia da impostare
								dip-switch

diaframmi

Modello del Diaframma	Max Distanza con "S1" LO	Max Distanza con "S1" HI	Max Distanza con "S1" HI e 2 catarifrangenti
-nessuno-	25m	50m	-
DC4002	2m	4m	-
DC4004	3m	12m	-
DC4006	5m	15m	-
DC4008	8m	18m	-
DC4010	12m	20m	35m
DC4012	14m	25m	37m
DC4014	18m	30m	40m
DC4016	19m	31m	42m
DC4018	20m	32m	44m
DC4020	21m	33m	46m
DC4024	23m	35m	50m



I diaframmi, da applicare dietro la lente dell'RX, sono utili quando:

- ✓ Si voglia installare il rilevatore a corte distanze più agevolmente (è preferibile mantenere lo switch "S1" su LO)
- ✓ Ci siano disturbi ottici sul percorso tra ECO (TRX) ed il catarifrangente (è consigliato spostare lo switch "S1" su HI, e scegliere il diaframma di minor diametro possibile).

Nel caso in cui l'applicazione del diaframma riducesse di troppo la portata e quindi non si riuscisse a raggiungere la distanza richiesta, sarà necessaria l'introduzione di un secondo catarifrangente.

caratteristiche tecniche

Alimentazione da 12V c.c. a 24V c.c. senza bisogno di commutazioni.

Tensione di alimentazione	12V \pm 20%		24V \pm 20%	
Portata regolata da switch S1	TX LO	TX HI	TX LO	TX HI
In normale funzionamento	35 mA	79 mA	19 mA	39 mA
In allarme	62 mA	95 mA	32 mA	52 mA

Portata Contatti

Relè di Allarme 1A @ 30V; OptoRelè di Guasto 170mA @ 30V

Massima lunghezza cavi @24V

1000m / sezione 0,5mm²; 2000m / sezione 1mm²

Massima lunghezza cavi @12V

500m / sezione 1mm²

Copertura massima

(375m²) 15m x 25m in LO, (750m²) 15m x 50m in HI.

Copertura in larghezza

15m (EN54/14)

Distanza operativa minima

2m (con diaframmi, vedi tabella)

Distanza operativa massima

50m

Temperatura di funzionamento

-20°C ÷ +55°C

Temperatura di immagazzinamento

-25°C ÷ +70°C

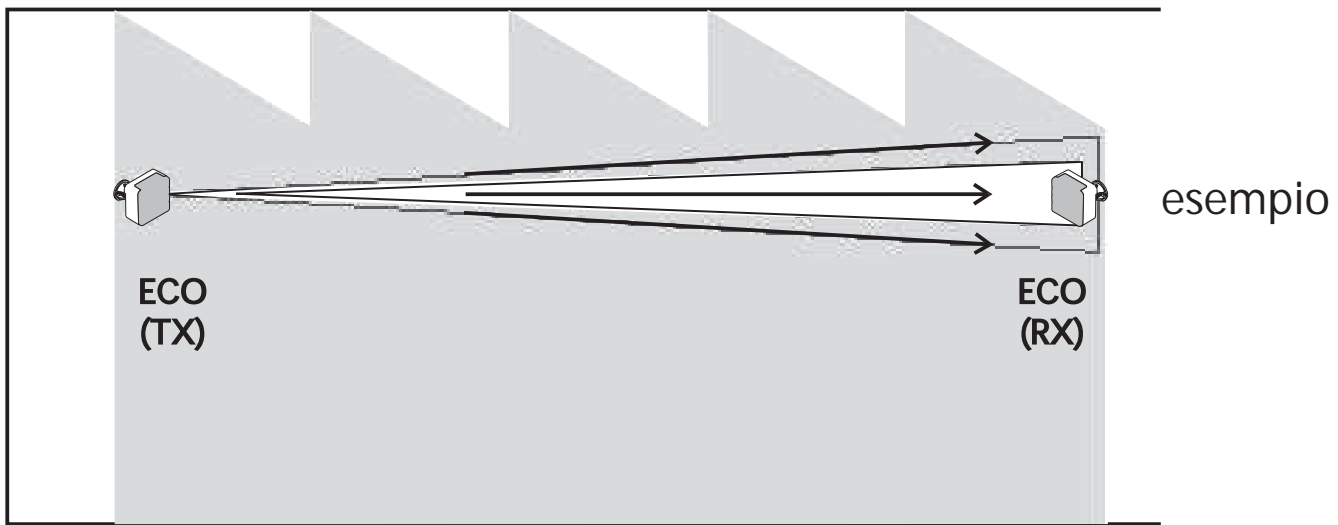
Umidità relativa

95%

Grado di protezione

IP 44

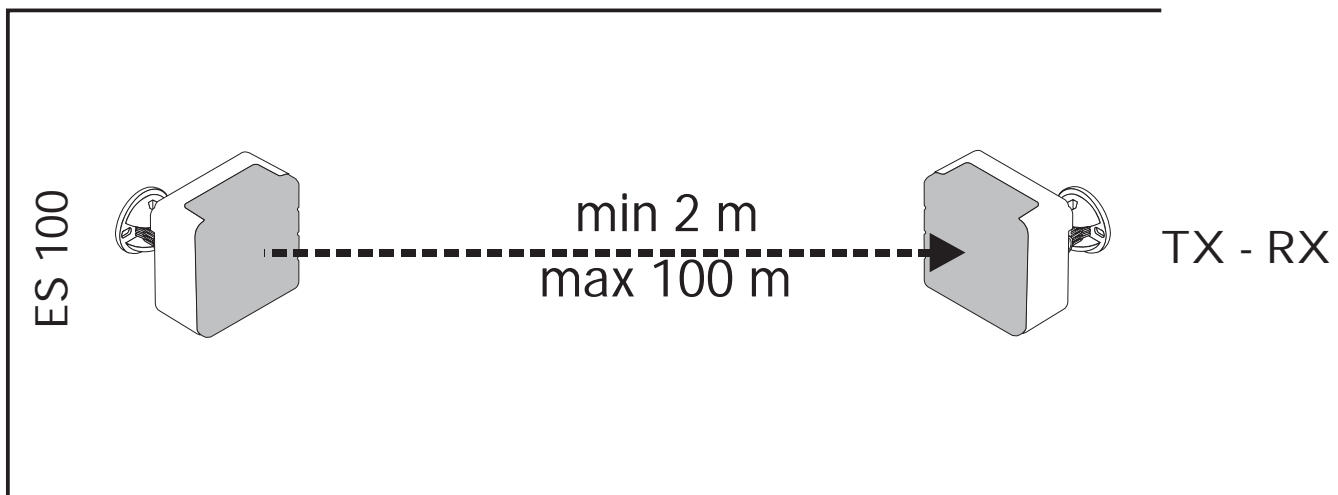
Installazione

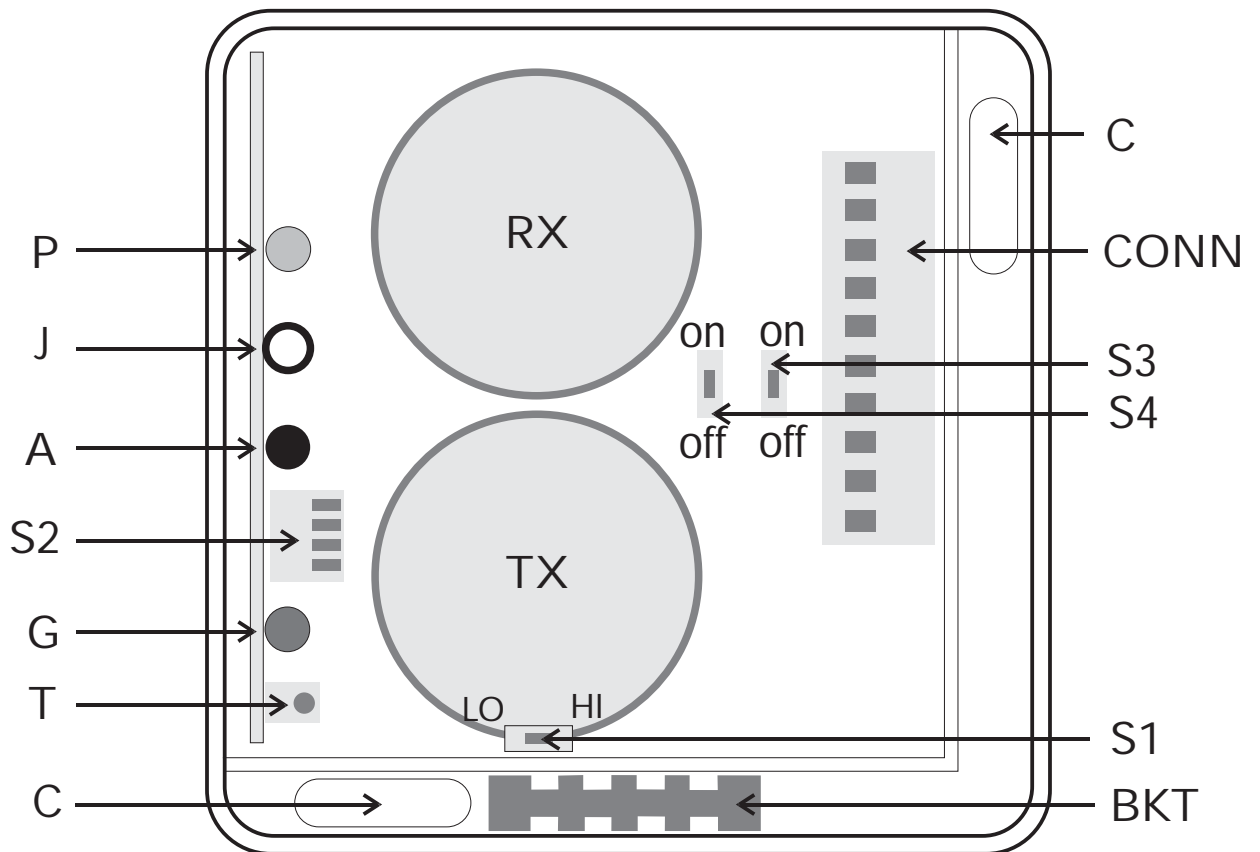


Prima dell'installazione del rilevatore, controllare le pareti o le superfici su cui andranno fissati, ECO configurato come TX ed ECO configurato come RX ed i rispettivi snodi. Non devono essere in alcun modo sottoposti a movimenti o vibrazioni durante il funzionamento delle unità.

Evitare il posizionamento del rilevatore di fronte o vicino a fonti luminose o alla luce solare diretta.

In casi di situazioni problematiche, dove siano presenti fonti luminose dirette e di forte intensità, si utilizzi un diaframma della serie data a corredo con il rilevatore.





T	Trimmer Regolazione Fine Trasmittente
G	Led Giallo di Stato
S2	Dip-Switch Sensibilità
A	Led Rosso di Allarme
J	Jack per Lettura SUTA98 o SADM
P	Led Verde di Alimentazione
S1	Switch Regolazione LO/HI Trasmittente
S4	Switch Ricevente ON/OFF
S3	Switch Trasmittente ON/OFF
CONN	Connettore
TX	Lente della Trasmittente
RX	Lente della Ricevente
BKT	Fessura Inserimento Snodo
C	Passaggi per l'inserimento dei Cavi

Procedure di installazione e calibrazione di ECO

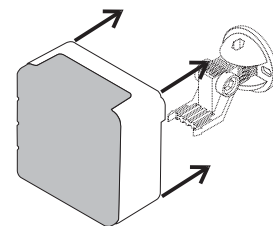
1 Installare gli snodi di ECO sulle pareti ed inserire i rilevatori.

2 Posizionare i rilevatori in modo che le ottiche di un'unità siano puntate verso l'unità opposta. Togliere i coperchi anteriori dei rilevatori ed inserirli su uno dei lati.

3 Scegliete quale sarà il dispositivo Trasmittente e quale il Ricevente.

4 Spostate lo switch S3 su ON e lo switch S4 su OFF.

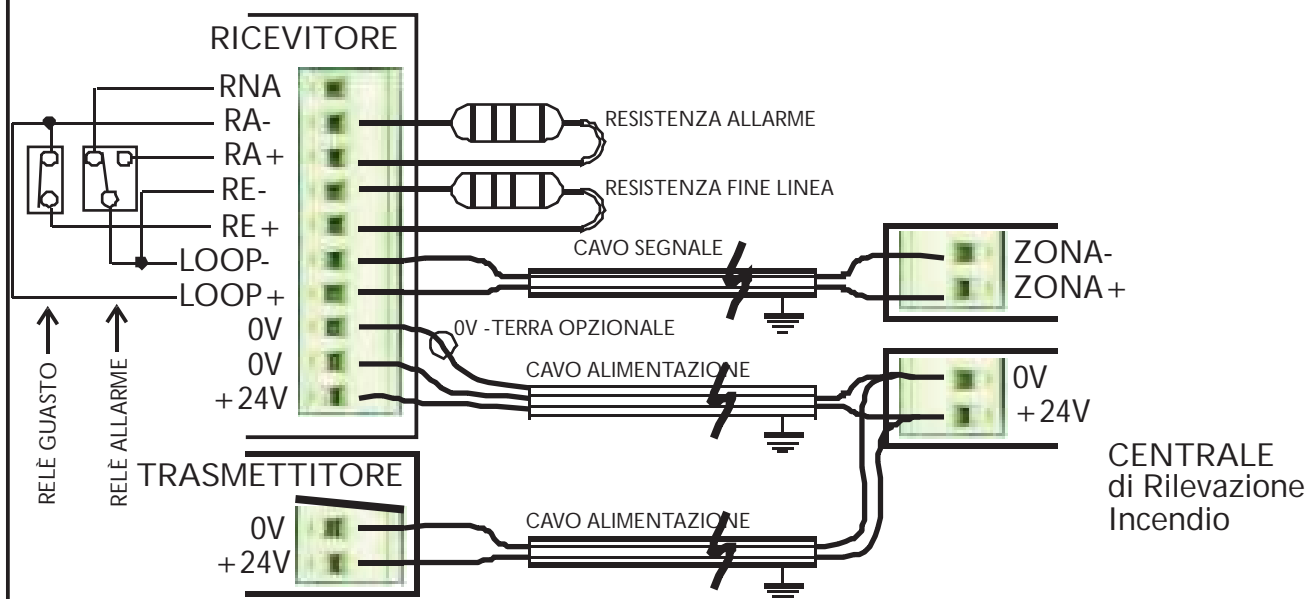
5 Spostate lo switch S3 su OFF e lo switch S4 su ON.



ECO TX
TRASMETTENTE

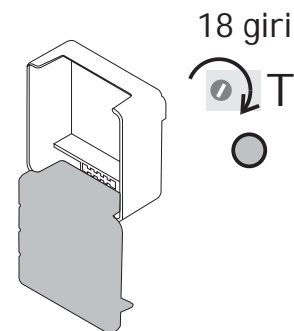
ECO RX
RICEVENTE

6 Estrarre la morsettiera ed effettuare i collegamenti sull'unità Ricevente come indicato. Sulla Trasmittente è sufficiente fornire la sola alimentazione. **Attenzione: Verificare sempre i collegamenti prima di dare tensione! Pericolo di guasti!**



7 Inserire la morsettiera ed alimentare il sistema. Il led verde "P" si dovrà accendere. Sulla Trasmittente ruotare il trimmer "T" di 18 giri in senso orario. Spostate lo switch S1 su LO se la distanza operativa è tra 2 e 50m o su HI se la distanza operativa è tra 50m e 100m.

8 Ora è necessario regolare meccanicamente le due unità in modo che l'accoppiamento ottico sia il migliore. Per questo seguite attentamente i punti che seguono.

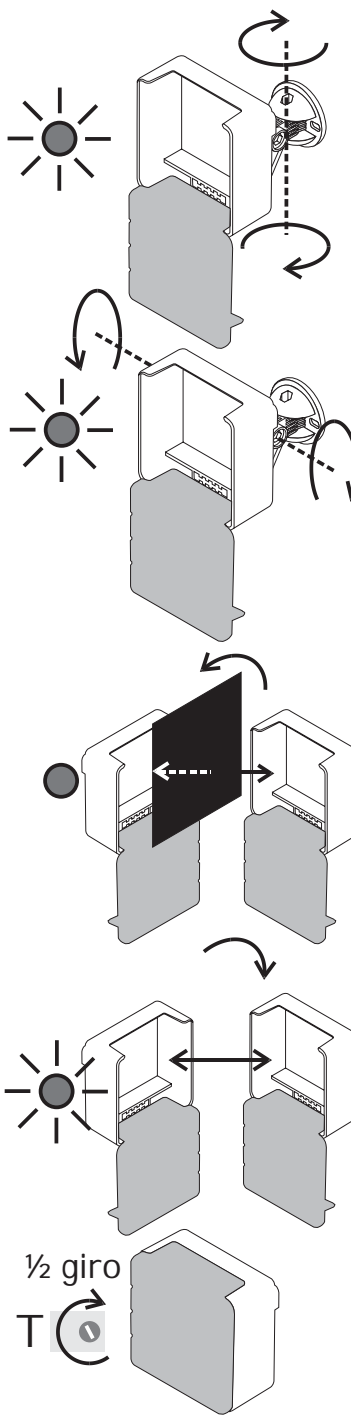


Procedure di installazione e calibrazione di ECO

Il led giallo "G" sulla Ricevente indicherà una di queste tre condizioni:

●	ACCESO	il livello di infrarosso ricevuto è troppo basso
○	SPENTO	il livello di infrarosso è mediamente buono
OK 	LAMPEGGIANTE	il livello di infrarosso ricevuto è molto elevato Solo in questa fase il led giallo spento non deve essere considerato come indice di segnale accettabile, È indispensabile ottenere una condizione in cui il led sia lampeggiante.

9



Allineare ECO RX verso ECO TX muovendolo in una direzione per volta. Tenere fissa la regolazione in verticale, spostare il dispositivo destra - sinistra e verificare l'andamento del led giallo.

Ripetere l'operazione sull'asse verticale muovendo alto - basso il rilevatore. È indispensabile trovare una posizione in cui il led giallo sia lampeggiante. Se il led fosse spento, effettuare l'allineamento di ECO TX nelle direzioni alto - basso e/o destra - sinistra fino ad ottenere il led giallo lampeggiante su ECO RX. Questa è la condizione richiesta. Serrare le viti degli snodi.

10

Allineare il Trasmettitore con la medesima procedura utilizzata per regolare il Ricevitore.

11

Alla fine della procedura, il led giallo deve lampeggiare ed il contatto di guasto rimarrà aperto. Questa condizione è essenziale in questa fase. Non cercate di effettuare l'allineamento del rilevatore con livelle o puntatori laser: osservate solo l'andamento del led giallo e seguite quanto appena descritto.

12

Osservando la Ricevente, il led giallo sarà normalmente lampeggiante. Ora interrompete la barriera con un cartoncino o con un oggetto opaco. Verificate che in questa condizione il led giallo sull'RX rimanga acceso fisso. Dopo la rimozione dell'ostacolo, il led giallo lampeggerà nuovamente. Altrimenti se il led giallo rimane spento, oppure se si accende il led rosso, verificate con attenzione la presenza di fonti luminose intense rivolte verso il Ricevitore ed eventualmente utilizzate uno dei diaframmi compresi nella confezione. Consultate la tabella alla pagina 26.

13

Quando il dispositivo è stato allineato, con il led giallo lampeggiante, ruotare il trimmer "T" in senso antiorario fino che il led smetta di lampeggiare. Quando il led è spento significa che la risposta del segnale IR è accettata dal rilevatore. Ora ruotare il trimmer di mezzo giro in senso orario per compensare la perdita dovuta al successivo riposizionamento dei coperchi.

14

Costruito in accordo con la norma Europea EN 54/12

In attesa di certificazione VdS

Certificazione CE (documento disponibile su richiesta)

Test di funzionamento possibili secondo gli standard UNI e EN54

Prodotto secondo la norma di rispetto ambientale 2002/96/CE



Tenere questo compendio a portata di mano per riferimenti futuri.

Le informazioni di questo compendio sono disponibili in file PDF presso il sito internet: www.securvera.it

diaframmi

Modello del Diaframma	Max Distanza con "S1" LO	Max Distanza con "S1" HI
-nessuno -	50m	100m
DC4002	2m	4m
DC4004	3m	12m
DC4006	5m	15m
DC4008	8m	18m
DC4010	12m	20m
DC4012	14m	25m
DC4014	18m	30m
DC4016	19m	31m
DC4018	20m	32m
DC4020	21m	33m
DC4024	23m	35m

I diaframmi, da applicare dietro la lente dell'RX su ECO RX (vedere figura a pagina 22), sono utili quando:

- ✓ Si voglia installare il rilevatore a corte distanze più agevolmente (è preferibile mantenere lo switch "S1" su LO)
- ✓ Ci siano disturbi ottici sul percorso tra ECO TX ed ECO RX (è consigliato spostare lo switch "S1" su HI, e scegliere il diaframma di minor diametro possibile).

caratteristiche tecniche

Gli assorbimenti di corrente si intendono complessivi di due unità ECO (TX ed RX)

Alimentazione da 12V c.c. a 24V c.c. senza bisogno di commutazioni.

Tensione di alimentazione	12V \pm 20%		24V \pm 20%	
Portata regolata da switch S1	TX LO	TX HI	TX LO	TX HI
In normale funzionamento	45 mA	87 mA	26 mA	47 mA
In allarme	70 mA	105 mA	38 mA	60 mA

Portata Contatti

Relè di Allarme 1A @ 30V; OptoRelè di Guasto 170mA @ 30V

Massima lunghezza cavi @24V

1000m / sezione 0,5mm²; 2000m / sezione 1mm²

Massima lunghezza cavi @12V

500m / sezione 1mm²

Copertura massima

(750m²) 15m x 50m in LO, (1500m²) 15m x 100m in HI.

Copertura in larghezza

15m (EN54/14)

Distanza operativa minima

2m (con diaframmi, vedi tabella)

Distanza operativa massima

100m

Temperatura di funzionamento

-20°C ÷ +55°C

Temperatura di immagazzinamento

-25°C ÷ +70°C

Umidità relativa

95%

Grado di protezione

IP44

Costruito in accordo con la norma Europea EN 54/12

In attesa di certificazione VdS

Certificazione CE (documento disponibile su richiesta)

Test di funzionamento possibili secondo gli standard UNI e EN54

Prodotto secondo la norma di rispetto ambientale 2002/96/CE



Tenere questo compendio a portata di mano per riferimenti futuri.

Le informazioni di questo compendio sono disponibili in file PDF presso il sito internet: www.securvera.it

Dichiarazione di conformità CE

DISPOSITIVO: Rilevatore Fumo Lineare EN54-14 Uscita Relè 1 A
DENOMINAZIONE: Sensore Fumo Lineare Per Allarme Incendio en 54/12
TIPO: SE-FBI Rilevatore Fumo Lineare IP44 Cert. Vds Richies
COSTRUTTORE: Securvera ifa Italia
Indirizzo del Distributore Via Dei Durantini Roma Distribuisce:
Sbeco di Ghita Maria Sas V. Monti Tiburtini Roma

Dispositivo conforme alle direttive dell'Unione Europea

**EN 54-14 EN 54-12 (Direttiva 89/106/EEC) EN 54-4 (Direttiva
Certificato: 0068-CPR-008/2015; EN 60950.1 (Direttiva 73/23/EEC)**

EN 55022, EN50130-4 (Direttiva 89/336/EEC) DoP 004

EN 61000-3-2, EN 61000-3-3 (Direttiva 89/336/EEC) Anb. 2002/96 CE

Al fine di soddisfare i requisiti essenziali della direttiva 99/88/CE il dispositivo è stato fabbricato nel rispetto delle seguenti normative:

- **EMC** (compatibilità elettromagnetica): EN 301 489-1 e EN 301 789-7
- **SAFETY** (Sicurezza Elettrica information technology): EN 60950

Si dichiara inoltre che non è consentito mettere in servizio il macchinario fino a che il meccanismo in cui verrà incorporato, o di cui diverrà componente, sia resa, identificata, dichiarata conforme alla direttiva CEE 89/392 e successive modifiche: DPR n° 459 del 24 Luglio 2011

Roma 10 Gennaio 2018

Securvera di Orsini Carlo ifa
Il Titolare
Carlo Orsini