



# GUIDA PRATICA

ELETTROSERRATURA AMBIDESTRA 12 V<sub>CA</sub>

DAL 1969 Marchio registrato n. 00663069

## ELETTROSERRATURA AMBIDESTRA SS-FEB



**CE** Securvera ifa  
Dir. 1999-5-CE  
Made in Italy

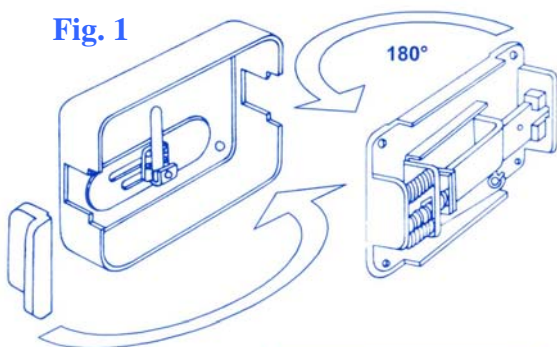
**SS-EVA ELETTROSERRATURA** universale *ambidestra* con 2 chiavi. Completa di accessori e tettoia parapioioggia. Entrata del chiavistello regolabile da 50 a 70 mm. Indispensabile per cancelli automatici *reversibili*. Installazione al centro delle 2 ante (Unitamente al paletto blocco d'anta **SV-PAM**, ottenendo così un corpo unico). Comando manuale dal citofono, oppure da apposito interruttore pulsante, nonché in *automatico dalla centrale*. Contenitore acciaio di profondo stampaggio, contenente ancoraggi per la tenuta del sistema, il quale può essere sfilato e girato per ottenere la chiusura a sinistra. Alimentazione di sblocco 12 V. ca. Dimensioni L144XH112XS42 mm.

**SECURVERA** I.F.A. 00157 ROMA VIA MONTI TIBURTINI 510 A/1 TEL FAX 0641732990  
C.C.I.A. N° 5761 - REG. DITTE 25859 DEL 31-01-1972 - PARTITA IVA 06142341004

Sito <http://www.securvera.it> e-mail: [securvera@securvera.it](mailto:securvera@securvera.it) ASSISTENZA NON STOP CELLULARE 330288886  
*Antifurto, Antincendio, F.V.C.C. controllo da LAN e GSM, Automazione cancelli, brevetti avveniristici.*

La figura 1 indica come fare per ottenere la funzione destra sinistra, per sfilare il gruppo, togliere il passacavo. La figura 2 indica come fare per regolare l'entrata da 60 a 70 mm. Fornita: con funzioni ottimali a 60 mm. Consigliata

**Fig. 1**



**Fig. 2**

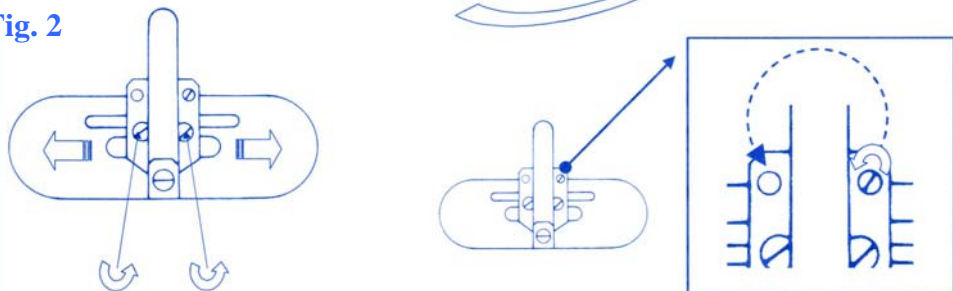


Figura 3 Come regolare in alto, oppure in basso il riscontro della parte fissa, questa parte nel caso del cancello a due ante battenti va installata nell'anta femmina, cioè l'anta che parte con ritardo.

**Fig. 3**

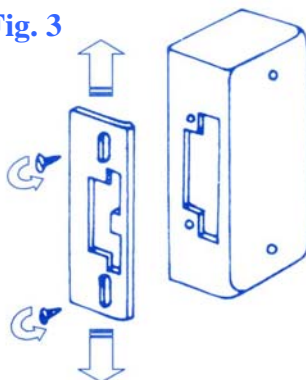
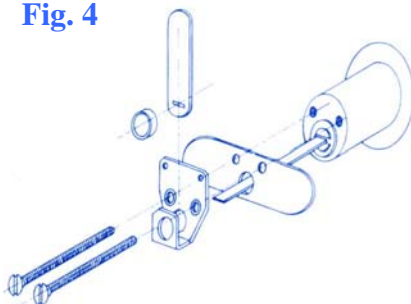


Figura 4 come accorciare il cilindro, lettore meccanico del codice della chiave, può essere utile la dove lo spazio tra la serratura e lo spessore della porta o cancello è inferiore di come viene fornita, rimuovere oppure accorciare il cilindro che fa da spessore, quanto è necessario

**Fig. 4**



### CITOFONO ESISTENTE

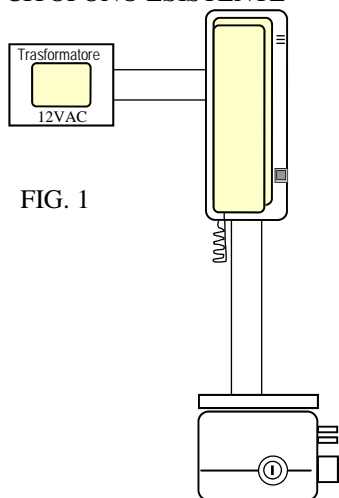


FIG. 1

### MODIFICA CITOFONO X COMANDO AUTOM.

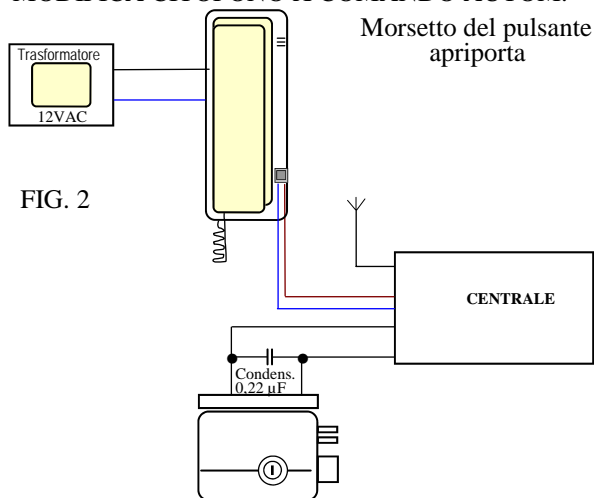


FIG. 2

Il fissaggio meccanico è agevolato da appositi fori ricavati sulla base del contenitore, per le inversioni del gruppo porta meccanismo elettromeccanico, e ottenere la funzione di apertura destra, oppure sinistra, attenersi alle istruzioni riportate in fig.1. Il collegamento elettrico, può essere fatto direttamente dalle centrali provviste di uscita per la elettroserratura, oppure comandate con trasformatore dedicato. Si raccomanda di inserire in parallelo alla bobina della elettroserratura, un condensatore da 0,22  $\mu$ F da 100 V. questo componente evita il logorio dei contatti utilizzati (relè, pulsanti, altro) per l'apertura, a causa delle extra tensioni generate dalla bobina della elettroserratura.

### CARATTERISTICHE TECNICHE

Alimentazione impulsiva per l'apertura	12/18 V. 15 W - 18 V.A.
Assorbimento	18 W
Sistema di caricamento serratura a molla	pistoncino retrattile caricato
Sblocco del pistone caricato tramite	elettromagnete di sgancio; oppure con chiave

### DICHIARAZIONE DEL COSTRUTTORE PER LA CONFORMITÀ CE

La SS-FEB: dichiara il produttore che risponde alle attuali normative europee; allo scopo di assicurare la sicurezza delle persone. Rispondendo a tutti i massimi criteri di sicurezza ed affidabilità.

Securvera di Orsini Carlo ifa

N Titolare