



MANUALE TECNICO D'INSTALLAZIONE MOTORIDUTTORI SV-MBS SV-MBQ SV-MBT SV-MQB



ATTENZIONE!! Prima di effettuare l'installazione, leggere attentamente questo manuale che è parte integrante di questa confezione.

N.B. –La casa costruttrice declina ogni responsabilità in caso di non osservanza delle normative vigenti nel Paese dove viene effettuata l'installazione

Il marchio CE è conforme alla direttiva europea CEE 89/336 + 92/31 + 93/68 D.L. 04/12/1992 N. 476.

INDICE

Titolo	Descrizione Titolo	Pagina
1.	• Composizione Imballo	2
	• Prospetto Generale	3
2.	• Dati Tecnici	3
3.	• Dimensioni Attuatore	4
4.	• Collegamento e Sezione Cavi	4
	• Considerazione per l'Installazione	5
5.	• Modalità di Installazione	5
	• Inconvenienti: Cause e Rimedi	7
	• Suggerimenti e Sicurezze	8

1 CONTENUTO IMBALLO

Questa confezione contiene i seguenti elementi:

Q.tà Descrizione prodotto

01 Attuatore

01 Kit piastre di fissaggio e relativi accessori

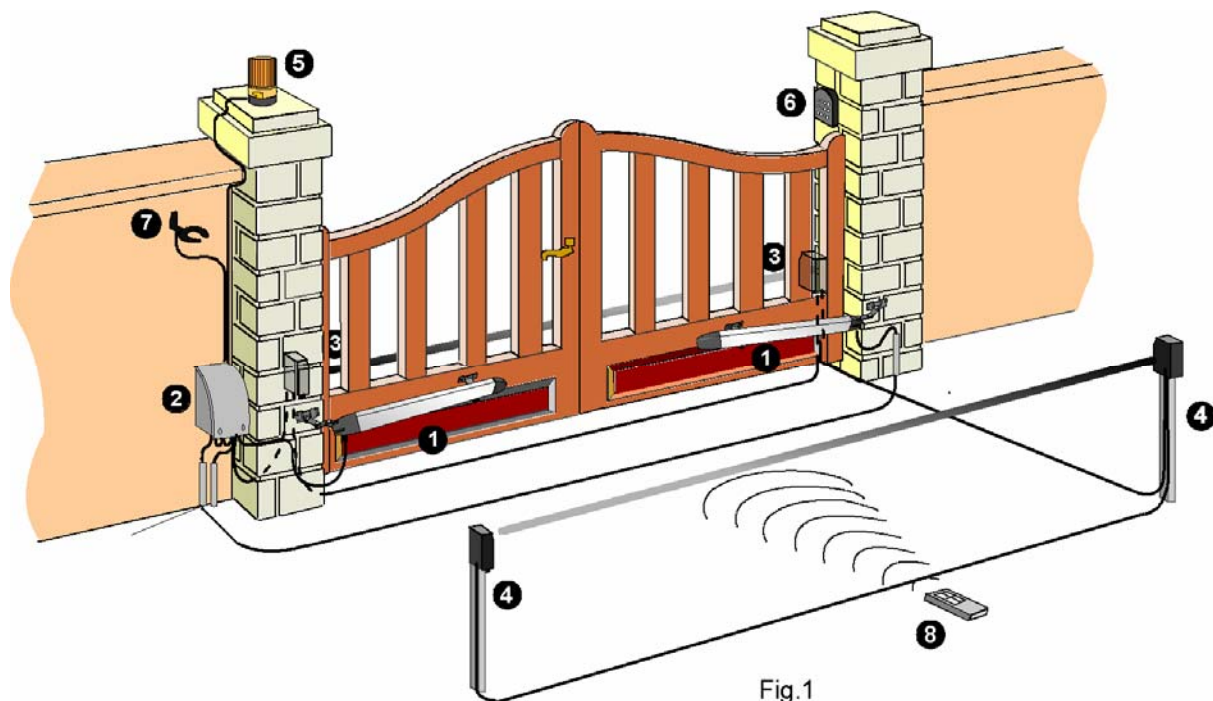
01 Chiave sblocco



Accessori opzionali

Centralina comandi
 Radiocomando
 Antenna accordata 433.920
 Coppia fotocellule
 Lampeggiatore
 Selettore a chiave da esterno
 Cartello segnalatore

PROSPETTO AUTOMAZIONE TIPO E NOMENCLATURA COMPONENTI



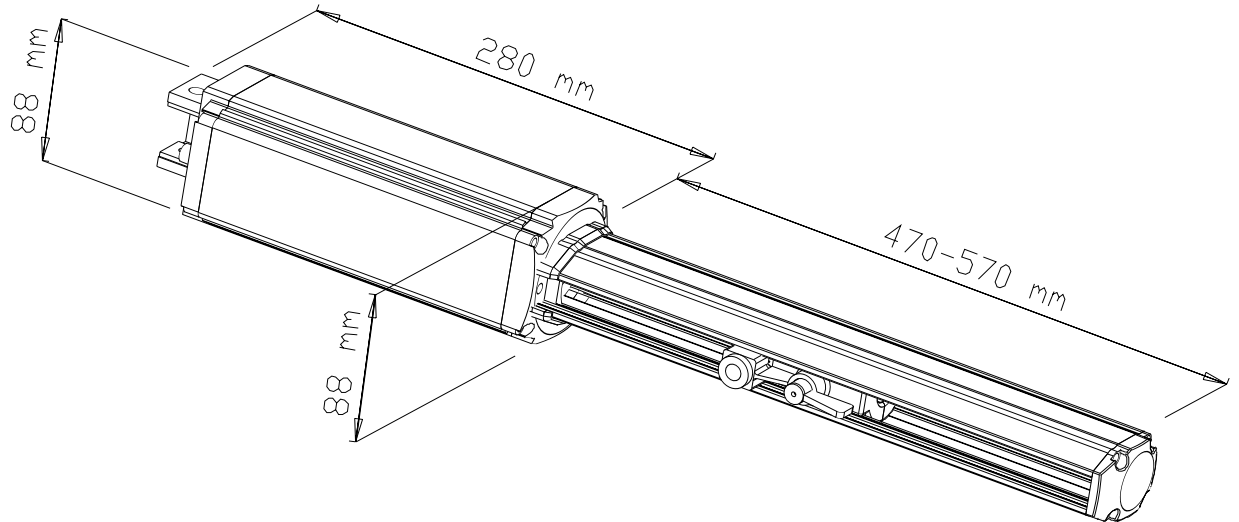
Installazione ottimale

1. Attuatori	5. Lampeggiante
2. Centrale elettronica	6. Selettore a chiave
3. Fococellula esterna	7. Antenna
4. Fococellula interna (facoltativa)	8. Radiocomando

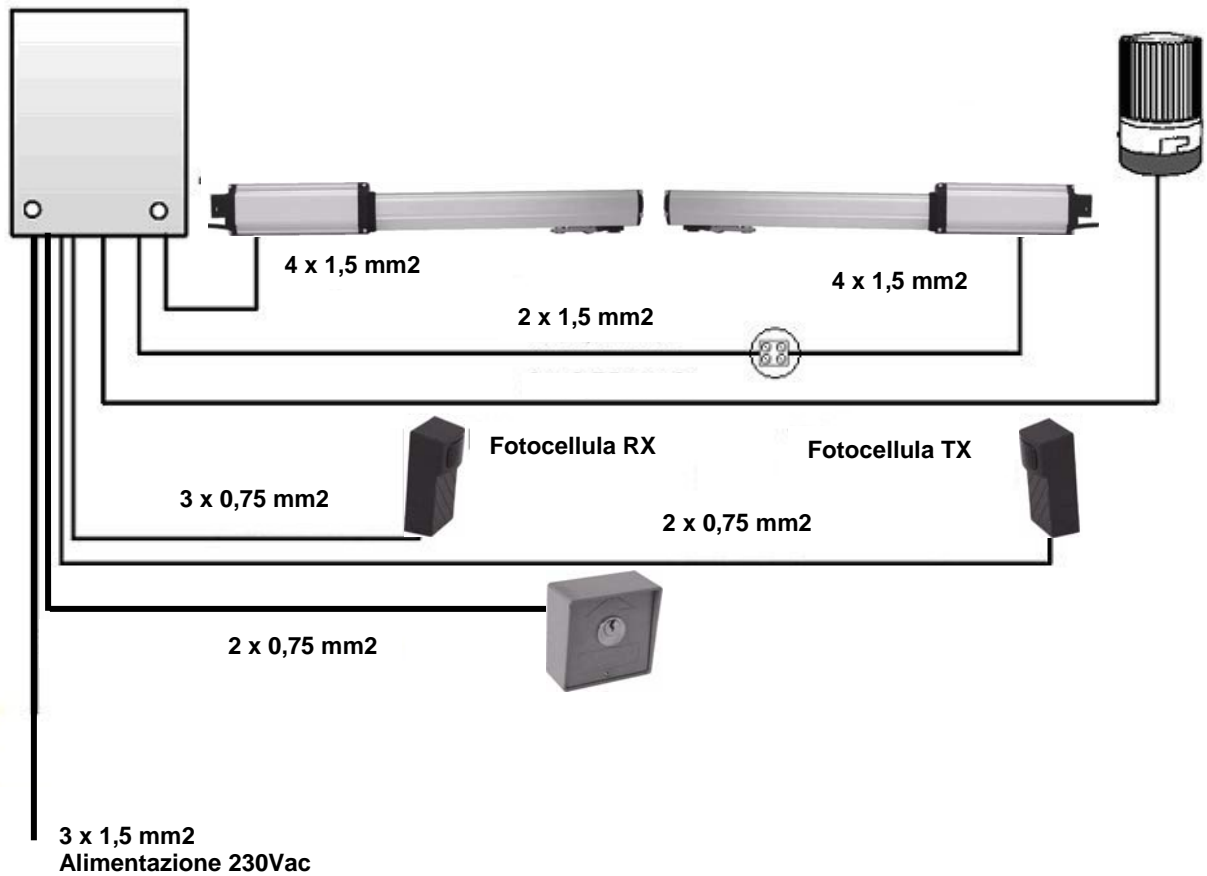
2 DATI TECNICI

CARATTERISTICHE TECNICHE - SPECIFICATIONS	PM1 SC	PM1 SC 12V
Alimentazione Motore - Motor power supply	230 Vac	12 Vdc
Dimensioni max anta -Max wing dimension	2-2,5 m	2-2,5 m
Peso max. anta - Max wing weight	200 Kg	200 Kg
Giri Motore/Rid - eared Motor rpm	1400 rpm	1500 rpm
Corsa utile - Effective stroke	300/400 mm	300/400 mm
Assorbimento medio - Average consumption	1A	2A
Forza di spinta - Force of thrust	1500 N	1500 N
Potenza motore - Motor rating	200 W	50 W
Condensatore - Condenser	12,5 uF	-
Peso operatore - Actuator weight	8 Kg	8 Kg
Rumorosità - Noise level	< 30 dBA	< 30 dBA
Temperatura di esercizio - Working temperature	-20/+55° C	-20/+55° C
Intervento termico - Thermal cut-out	140° C	-
Fine corsa - Limit switch	si	si
Frequenza di utilizzo - Frequency of use	50%	80%
Tempo apertura/chiusura - Opening/closing running time	20/25 sec	20/25 sec
Grado di protezione - IP/rating	IP55	IP55

3 DIMENSIONI PISTONE



4 COLLEGAMENTO TIPO E SEZIONE CAVI



CONSIDERAZIONI PER L'INSTALLAZIONE

- Le operazioni di installazione e collaudo devono essere eseguite solo da personale qualificato ai fini di garantire la corretta e sicura funzionalità del cancello automatico.
- Si declina ogni responsabilità per i danni derivati da eventuali errate installazioni dovute ad incapacità e/o negligenza.
- Prima di procedere al montaggio dell'automatismo, si verifichi che il cancello sia perfettamente funzionante, ben incardinato alle proprie cerniere e opportunamente lubrificato nonché rispondente alle normative sulla sicurezza vigente nel Paese dove viene effettuata l'installazione.

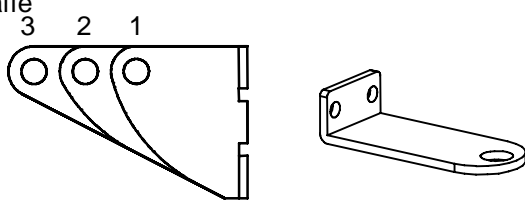
5 MODALITA' D'INSTALLAZIONE

1 – Prima di procedere al fissaggio delle staffe in dotazione, determinare le quote utilizzando i dati riportati nella **Tabella 1**, tenendo conto che sono validi se l'attuatore è in posizione di massima estensione meno un centimetro della corsa disponibile (C_D) quando il cancello è chiuso per ottenere la massima efficienza di funzionamento.

2- I dati B in tabella, con riferimento ai singoli valori di A, sono da considerarsi come valori (consigliati).

3- Per l'ancoraggio del pistone utilizzare le staffe di fissaggio in dotazione.

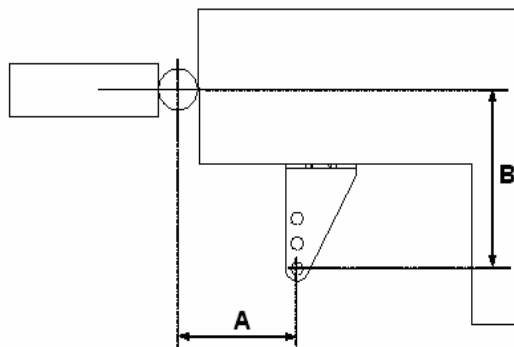
Kit Staffe in dotazione

<p>Le staffe di fissaggio posteriore in dotazione sono dotate di un foro il n°3, i numeri 1 e 2 si possono forare a seconda delle esigenze. Le quote sono riportate nella Tabella 1</p>	<p>Kit Staffe</p> 
---	---

5.1 Tabella 1

Quote indicative per apertura a 90°

Numero foro	CORSA 300 mm		CORSA 400 mm	
	B	A	B	A
1	215	105	255	145
1	205	115	245	155
1	195	125	235	165
1	185	135	225	175
2	200	120	240	160
2	190	130	230	170
2	180	140	220	180
2	170	150	210	190
3	185	135	225	175
3	175	145	215	185
3	165	155	205	195
3	155	165	195	205

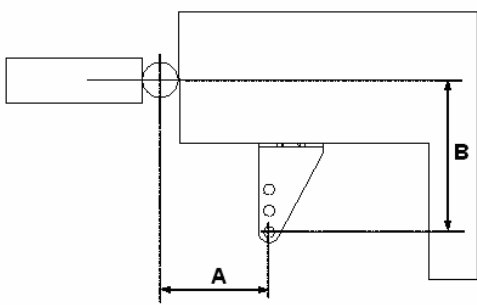
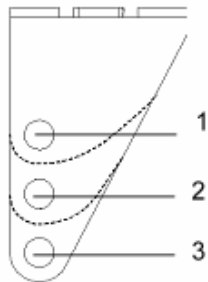



°

Nota1: $A+B = C_U$ (Corsa utilizzata) = C_D (Corsa disponibile)

5.2 INSTALLAZIONE PIASTRE DI FISSAGGIO

5.2.1 Fissaggio piastra a pilastro con una sola staffa.

<p>1. Stabilire le quote A e B che si desidera utilizzare</p> <p>Nota: La corsa disponibile (C_D) dell'attuatore non dovrà mai essere uguale o superiore alla corsa utilizzabile (C_U).</p> <p>Nota3: La somma delle quote A + B, determina la corsa utilizzata.</p>	
<p>2. Fissare la piastra in dotazione (FIG. 2) al pilastro.</p> <p>3. Tagliare la piastra come da figura qualora si utilizzi il foro 1 o 2.</p>	<p>FIG.2</p> 

<p>Attenzione! Nel determinare l'altezza da terra in cui fissare la piastra (FIG.2) sul pilastro, tenere conto dell'altezza che si andrà a fissare la piastra (v. FIG.3) per l'ancoraggio del pistone sul cancello e che la stessa, deve essere fissata a 50 mm al di sotto di quella sul pilastro per ottenere una livellatura orizzontale.</p>	 <p>FIG. 3</p>
---	---

5.2.2 Installazione piastra ancoraggio pistone al cancello

<ul style="list-style-type: none"> • Chiudere il cancello. Accostare il pistone al cancello con la staffa già ancorata, portare l'attacco a fine corsa, diminuire di circa 2 cm di corsa e segnare la posizione. Stessa cosa in apertura. Se le posizioni corrispondono, fissare bene la piastra. In caso contrario, rivedere le quote A e B 		
<p>Procedura Sblocco emergenza Inserire la chiave in dotazione e ruotarla di 90°. In questa posizione il carrello sarà sbloccato.</p>		

INCONVENIENTI – CAUSE E RIMEDI

INCONVENIENTE	CAUSA PROBABILE	RIMEDIO
Ad un comando con il radiocomando o con il selettore a chiave, il cancello non apre o il motore non parte	Alimentazione di rete 230 volt assente	Controllare l'interruttore principale
	Presenza di STOP di emergenza	Controllare eventuali selettori o comandi di STP. Se non utilizzati verificare ponticello su ingresso contatto STP su centralina
	Fusibile bruciato	Sostituirlo con uno dello stesso valore.
	Cavo di alimentazione del o dei motori non collegato o difettoso.	Collegare il cavo nell'apposito morsetto o sostituirlo.
	C'è un ostacolo in mezzo alla fotocellula o questa non funziona	Verificare il collegamento, togliere eventuale ostacolo.
Ad un comando con il radiocomando non apre, ma funziona con il comando a chiave	Il radiocomando non è stato memorizzato o la batteria è scarica	Eseguire la procedura di riconoscimento del radiocomando sul ricevitore radio o sostituire la batteria con una nuova .
Ad un comando, il lampeggiante funziona lento e la luce è bassa	Fusibile de 2 A bruciato	Sostituirlo con uno dello stesso valore
Il cancello parte, ma si ferma	La forza del o dei motori è insufficiente	Modificare il valore con il trimmer FORZA posto sulla centrale
Ad un comando, parte il motore, ma il cancello non si muove	C'è un ostacolo davanti alle ante, le cerniere sono bloccate o si è staccata la o le staffe di ancoraggio del motore	Eliminare l'ostacolo dalle ante, ripristinare le cerniere, sostituirle o lubrificare. Fissare la staffa del motore
	No funziona l'elettro serratura se è presente	Verificare se collegata o lubrificare
Un'anta si apre e l'altra chiude	Il collegamento non è corretto	Scambiare la polarità dei cavi del motore interessato

N:B. - Se l'inconveniente permane, contattare il proprio Rivenditore o il più vicino Centro Assistenza

AVVERTENZE PER LA SICUREZZA

Le presenti avvertenze sono parti integranti ed essenziali del prodotto e devono essere consegnate all'utilizzatore. Leggerle attentamente in quanto forniscono importanti indicazioni riguardanti l'installazione, l'uso e la manutenzione. E' necessario conservare il presente modulo e trasmetterlo ad eventuali subentranti nell'uso dell'impianto. L'errata installazione o l'utilizzo improprio del prodotto può essere fonte di grave pericolo.

ISTRUZIONI PER L'INSTALLAZIONE

- L'installazione deve essere eseguita da personale professionalmente competente e in osservanza della legislazione locale, statale, nazionale ed europea vigente.
- Prima di iniziare l'installazione verificare l'integrità del prodotto.
- La posa in opera, i collegamenti elettrici e le regolazioni devono essere effettuati a "Regola d'arte".
- I materiali d'imballaggio (cartone, plastica, polistirolo, ecc.) non vanno dispersi nell'ambiente e non devono essere lasciati alla portata dei bambini in quanto potenziali fonti di pericolo.
- Non installare il prodotto in ambienti a pericolo di esplosione o disturbati da campi elettromagnetici. La presenza di gas o fumi infiammabili costituisce un grave pericolo per la sicurezza.
- Prevedere sulla rete di alimentazione una protezione per extratensioni, un interruttore/sezionatore e/o differenziale adeguati al prodotto e in conformità alle normative vigenti.
- Il costruttore declina ogni e qualsiasi responsabilità qualora vengano installati dei dispositivi e/o componenti incompatibili ai fini dell'integrità del prodotto, della sicurezza e del funzionamento.
- Per la riparazione o sostituzione delle parti dovranno essere utilizzati esclusivamente ricambi originali.
- L'installatore deve fornire tutte le informazioni relative al funzionamento, alla manutenzione e all'utilizzo delle singole parti componenti e del sistema nella sua globalità.

MANUTENZIONE

- Per garantire l'efficienza del prodotto è indispensabile che personale professionalmente competente effettui la manutenzione nei tempi prestabiliti dall'installatore, dal produttore e dalla legislazione vigente.
- Gli interventi di installazione, manutenzione, riparazione e pulizia devono essere documentati. Tale documentazione deve essere conservata dall'utilizzatore, a disposizione del personale competente preposto.

AVVERTENZE PER L'UTENTE

- Leggere attentamente le istruzioni e la documentazione allegata.
- Il prodotto dovrà essere destinato all'uso per il quale è stato espressamente concepito. Ogni altro utilizzo è da considerarsi improprio e quindi pericoloso. Inoltre, le informazioni contenute nel presente documento e nella documentazione allegata, potranno essere oggetto di modifiche senza alcun preavviso. Sono infatti fornite a titolo indicativo per l'applicazione del prodotto. La società costruttrice declina ogni ed eventuale responsabilità.
- Tenere i prodotti, i dispositivi, la documentazione e quant'altro fuori dalla portata dei bambini.
- In caso di manutenzione, pulizia, guasto o cattivo funzionamento del prodotto, togliere l'alimentazione, astenendosi da qualsiasi tentativo d'intervento. Rivolgersi solo al personale professionalmente competente e preposto allo scopo. Il mancato rispetto di quanto sopra può causare situazioni di grave pericolo.

LIMITI DELLA GARANZIA

La garanzia è di 24 mesi decorrenti dalla data stampata sul prodotto ed è valida solo per il primo acquirente. Essa decade in caso di: negligenza, errore o cattivo uso del prodotto, uso di accessori non conformi alle specifiche del costruttore, manomissioni operate dal cliente o da terzi, cause naturali (fulmini, alluvioni, incendi, ecc.), sommosse, atti vandalici, modifiche delle condizioni ambientali del luogo d'installazione. Non comprende inoltre, le parti soggette ad usura (batterie, ecc.).La restituzione alla casa costruttrice del prodotto da riparare deve avvenire in porto franco destinatario. La casa costruttrice restituirà il prodotto riparato al mittente in porto assegnato. In caso contrario la merce verrà respinta al ricevimento o trattenuta alla spedizione. L'acquisto del prodotto implica la piena accettazione di tutte le condizioni della garanzia.