



SK-SLQ

Kit Impianto Semaforico 3 Semafori 2 Luci controllati

Rev. 5 = 061118

SK-CS4



- SS-SLR Semaforo con 25 LED luce Rossa 24 V.ac/dc**
- SS-SLG Semaforo con 25 LED luce Gialla 24 V.ac/dc**
- SS-SLV Semaforo con 25 LED luce Verde 24 V.ac/dc**
- SS-SLD Semaforo con 25 LED per due luci Rossa Verde 24 V.ac/dc**
- SS-SLT Semaforo con 25 LED per 3 luci Rossa Gialla Verde 24 V.ac/dc**
- SS-SBR Semaforo Biluci con 50 LED 2 luci 25 Led Rossi e 25 Verdi 24 V.ac/dc**
- SS-SUR Semaforo vetro Rosso Lampada 220 V. 70 W. E 27**
- SS-SUG Semaforo vetro Giallo Lampada 220 V. 70 W. E27**
- SS-SUV Semaforo vetro Verde Lampada 220 V. 70 W. E27**
- SS-SDL Semaforo 2 vetri Rosso Verde Lampade 220 V. 70 W. E 27**
- SS-STL Semaforo 3 vetri Rosso Giallo Verde Lampade 220 V. 70 W. E 27**



Attenzione!

- L'installazione deve essere effettuata solo da personale qualificato.
- Prima di effettuare i collegamenti elettrici, assicurarsi che l'alimentazione sia staccata.
- Verificare che ci siano adeguate protezioni elettriche contro i cortocircuiti e le perdite a terra.
- Posizionare il dispositivo in modo tale da evitare pericoli derivanti da urti accidentali.
- È vietato utilizzare il prodotto per scopi diversi da quelli previsti o in modo improprio.
- Utilizzare componenti originali. La Securvera non si assume alcuna responsabilità per danni dovuti all' utilizzo di componenti non originali.

DESCRIZIONE DEI PRODOTTI

Lampade ad incandescenza 220 V. 70 W. E27 Medium Edison Screw IEC 60061-1

Il semaforo a LED a due luci Securvera, permette di ridurre i consumi energetici rispetto ai tradizionali semafori con lampada ad incandescenza, grazie all'utilizzo di lampade a LED che consentono di risparmiare sui costi di esercizio e di manutenzione.

Tali lampade producono infatti una luce monocromatica intensa e brillante, inoltre garantiscono una durata di funzionamento significativa in quanto sfruttano la tecnologia ad elementi illuminanti indipendenti, che permette di mantenere il funzionamento regolare anche in presenza di guasto del singolo elemento.

Il semaforo a LED a due luci Securvera, prevede l'utilizzo di due schede a 25 LED in grado di visualizzare, a scelta, le combinazioni di colori rosso-verde (RV) e rosso-rosso (RR).

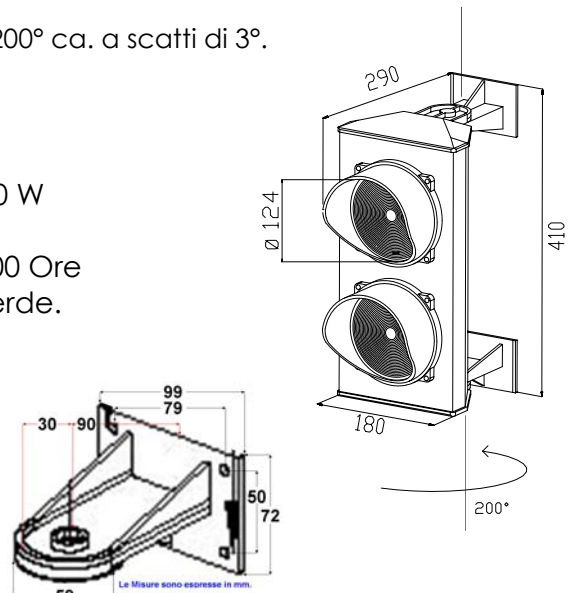
Una eventuale centralina si occuperà di gestire le varie automazioni del semaforo.

Il semaforo Securvera viene utilizzato soprattutto per gestire le movimentazioni di priorità in condomini, residence, parcheggi, lavaggi rapidi, ecc.

Tale semaforo permette di essere ruotato di un angolo di 200° ca. a scatti di 3°.

CARATTERISTICHE TECNICHE

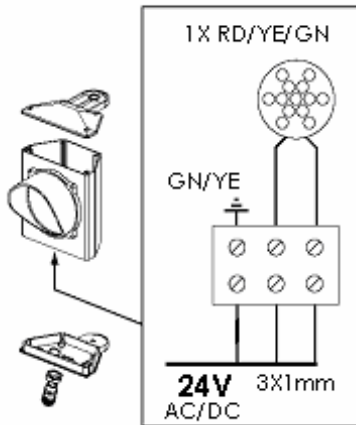
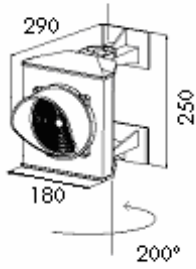
- Alimentazione: 24V ac-dc. Oppure 220 V 50 Hz
 - Consumo (per singola scheda): 3 Watt. A 220 V. 70 W
 - Durata media della lampada a LED (per singola scheda): 100.000 ore. Durata Media Lampada 8000 Ore
 - Tecnologia: 2 schede a 25 LED di colore rosso o verde.
 - Ingombro: 180x290x410 mm.
 - Grado di Protezione IP 65
 - Peso: 2,7 Kg.
 - Diametro lenti 124 mm.
 - Contenitore in alluminio profondo stampaggio
 - Coperchi e staffe in materiale plastico
- Omologato per garagi e strade private



MADE IN ITALY

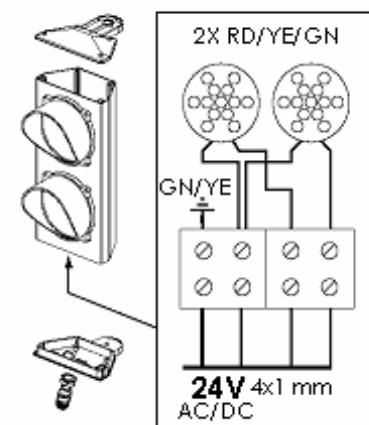
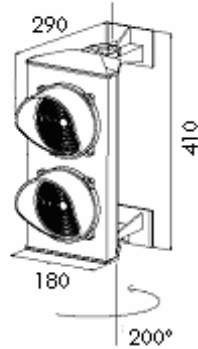
24V AC/DC .2X 3W

100.000h
180 X 290 X 250 mm
1.5Kg
IP 65



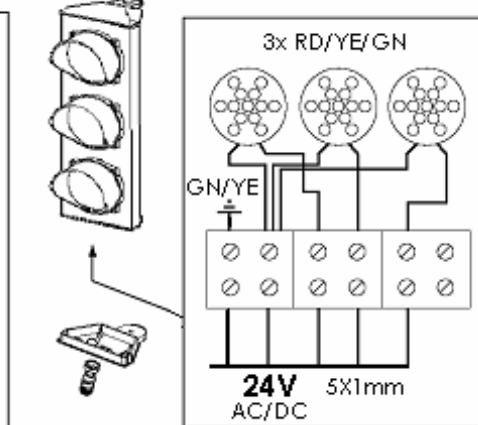
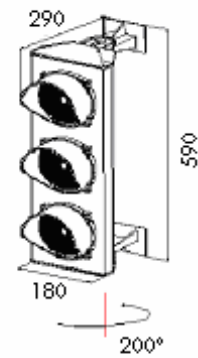
24V AC/DC .2X 3W

100.000h
180 X 290 X 410 mm
2.7 Kg
IP 65



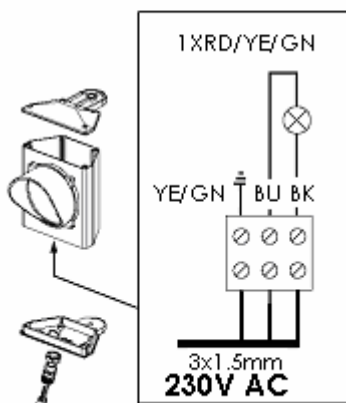
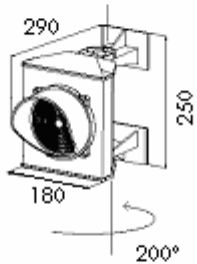
24V AC/DC .2X 3W

100.000h
180 X 290 X 590 mm
3.25 kg
IP 65



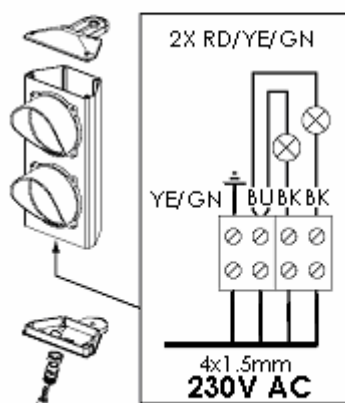
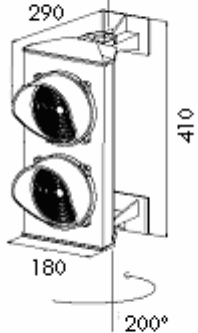
230V AC, max 70W

(ATL max, 2x 40 W)
180 x 290 x 250 mm
1.5 Kg
IP 65



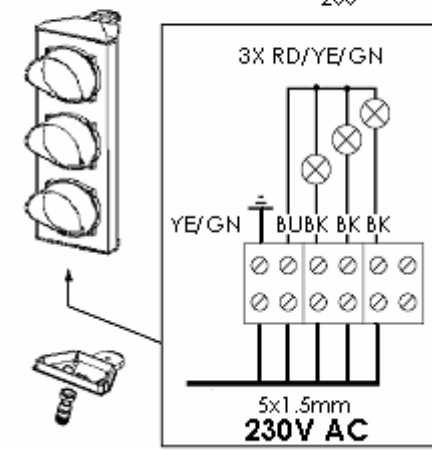
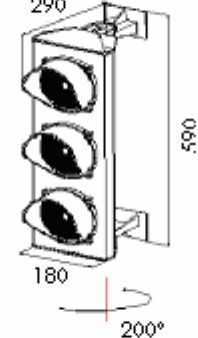
230V AC, max 70W

(ATL max, 2x 40 W)
180 x 290 x 410mm
2.7 Kg
IP 65



230V AC, max 70W

(ATL max, 2x 40 W)
180 x 290 x 590 mm
3.25 Kg
IP 65



INSTALLAZIONE

Il semaforo a LED *Securvera* è formato da un corpo in alluminio anodizzato nero all'interno del quale si trovano due schede a 25 LED divise da un opportuno separatore; il dispositivo prevede inoltre due staffe che danno la possibilità di fissare il semaforo e di ruotarlo di circa 200° a scatti di 3°. L'installazione prevede i seguenti passi:

1. Predisporre un appropriato quadro elettrico per il collegamento del semaforo assicurandosi che vi siano adeguate protezioni elettriche contro i cortocircuiti e le perdite a terra.
2. Svitare il coperchio inferiore del semaforo, effettuare la foratura per l'inserimento del pressacavo, farvi passare il cavo elettrico, effettuare i collegamenti in base alle indicazioni dello schema di pagina 5 e infine richiudere il coperchio. Si consiglia di utilizzare cavi di sezione 1 mm e di lunghezza massima pari a 20 Mt.
3. Fissare il semaforo in una posizione opportuna, utilizzando per il bloccaggio le staffe, le viti e i tasselli (fischer) forniti nella confezione.

ATTENZIONE: assicurarsi che le viti di bloccaggio del parasole siano ben avvitate per avere una buona tenuta delle guarnizioni

DOCUMENTO DI AUTO CERTIFICAZIONE DEI SEMAFORI

La ditta **Securvera** autocertifica che i propri semafori

SS-SRL: Semaforo 25 Led luce Rossa alimentazione scheda 24 Vcc. Assorbimento 3 W. IP 65
SS-SLG: Semaforo 25 Led luce Gialla alimentazione scheda 24 Vcc. Assorbimento 3 W. IP 65
SS-SLV: Semaforo 25 Led luce Verde alimentazione scheda 24 Vcc. Assorbimento 3 W. IP 65
SS-SLD: Semaforo 2 Luci 25 Led Rossa e Verde aliment. 2 schede 24 Vcc. Assorb. 3 W. X 2. IP 65
SS-SLT: Semaforo 3 Luci 25 Led Rossa, Giallo e Verde aliment. 3 scheda 24 Vcc. Assorb. 3 W. X 3. IP 65
SS-SUR: Semaforo 1 Luce vetro Rosso alimentazione 220 V. Lampada 70 W. E 27. IP 65
SS-SUG: Semaforo 1 Luce vetro Giallo alimentazione 220 V. Lampada 70 W. E 27. IP 65
SS-SUV: Semaforo 1 Luce vetro Verde alimentazione 220 V. Lampada 70 W. E 27. IP 65
SS-SDL: Semaforo 2 Luci vetro Rosso e Verde alimentazione 220 V. 2 Lampade 70 W. E 27. IP 65
SS-STL: Semaforo 3 Luci vetro Rosso, Giallo e Verde alimentazione 220 V. 3 Lampade 70 W. E 27. IP 65
SS-SBR: Semaforo Biluce 25 Led Rossi 25 Led Verdi aliment. scheda 50 Led 24 Vcc. Assorb. 6 W. IP 65

per il tipo di costruzione e assemblaggio, mediante sistemi di isolamento dall'ambiente esterno con guarnizioni in PVC e OR, sono conformi alla norma CEI EN 60529; il semaforo *Securvera* presenta un grado di protezione IP X5 per la resistenza all'ingresso di polveri e un grado di protezione IP 6X per quanto riguarda l'ingresso di liquidi.

Il grado di protezione rispettato è l'IP 65 il quale è stato rilevato mediante i test effettuati presso i laboratori di prova abilitato, documentazione di conformità allegata.

I risultati sono riportati nel rapporto di prova cod.01-0504 presente presso l'Ufficio Tecnico della Securvera.

N.B./ Il costruttore si riserva la libertà di poter portare delle modifiche al prodotto e alle istruzioni senza preavviso

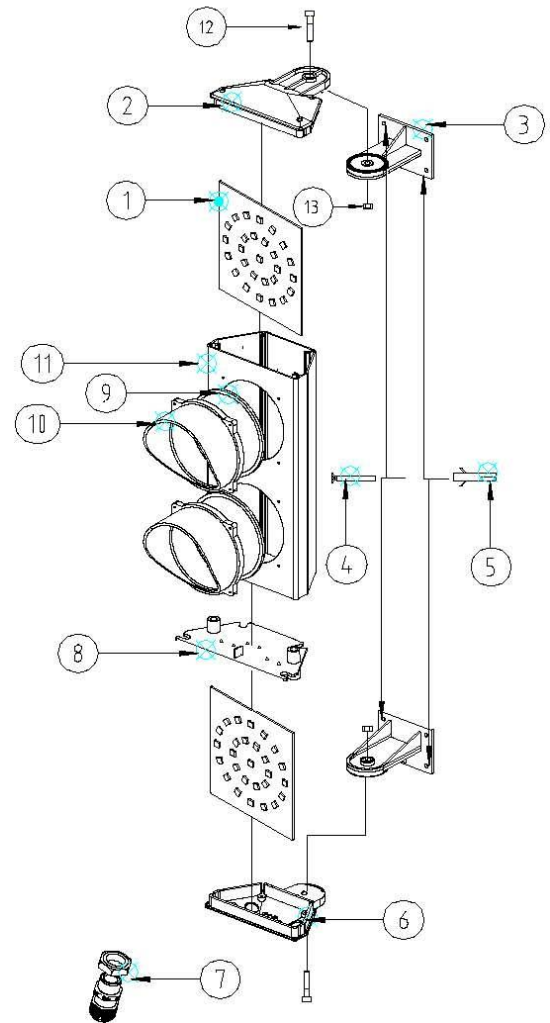
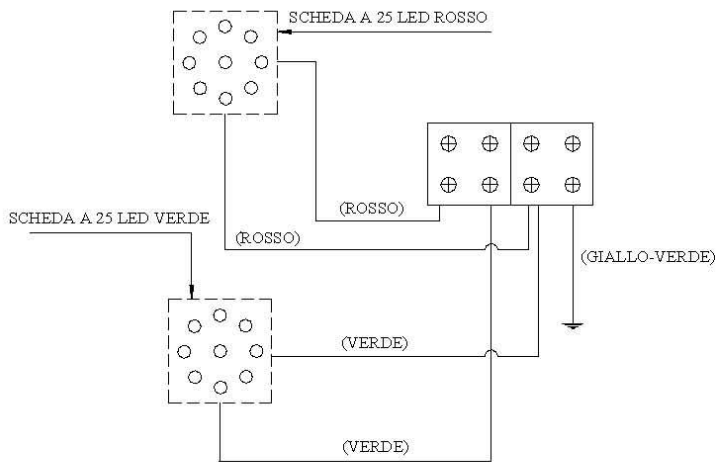
CENTRALINA DI CONTROLLO MOD. SS-CES (Opzionale)

Caratteristiche di funzionamento:

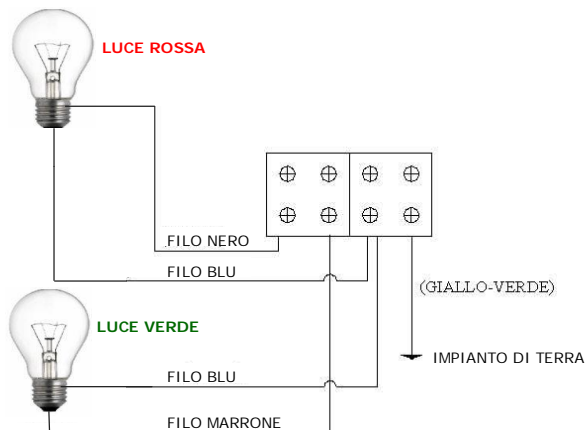
- Alimentazione: 230V – 50 Hz; 5 VA
- 1 uscita tensione ausiliaria (per fotocellule, spire magnetiche, ecc.): 24Vac, 130mA max.
- 2 ingressi per dispositivi di controllo settabili NA o NC (fotocellule, ecc.) 1 Emergenza
- 6 uscite a relais con contatti puliti in commutazione: 230V, 2A max.
- Doppia logica di funzionamento: a tempo, oppure con fotocellule (o altri dispositivi di rilevamento passaggio con diritto di prelazione).

SEMAFORO ESPOSIZIONE PER INDIVIDUARE LA PARTI DI RICAMBIO LA STRUTTURA A LED O LAMPADE È IDENTICA

Schema di collegamento delle schede a 25 Led 24 V



SCHEMA DI COLLEGAMENTO LAMPADINE



Elenco parti		
Pos.	Qtà	Nome
1	2	SCHEDA A 25 LED
2	1	COPERCHIO SUP.
3	2	SUPPORTO FISSAGGIO
4	4	VITI DI FISSAGGIO
5	4	TASSELLI (FISCHER)
6	1	COPERCHIO INFERIORE
7	1	PRESSACAVO
8	1	SEPARATORE SCHEDA
9	2	LENTE
10	2	PARASOLE
11	1	CORPO SEMAFORO
12	2	VITE TESTA ESAGONALE
13	2	DADO

Dichiarazione di conformità CE

DISPOSITIVO: Semaforo 1 Luce 220/24 V. 50 Hz Esterno Grado P. IP 65
DENOMINAZIONE: Ripetitore 1 Luce Puntiforme 25 Led Colore R/G/V 24 Vcc
TIPO: Semaforo Luce: SS-SLR Rossa. SLG Gialla. SLV Verde
COSTRUTTORE: Securvera ifa Italia
Indirizzo del Distributore: Via Dei Durantini Roma Distribuisce:
Sbeco di Ghita Maria Sas V. Monti Tiburtini Roma

Dispositivo conforme alle direttive dell'Unione Europea

- **Direttiva R&TTE 99/5/EC risponde a tutti gli standard:**
- **89/336/CEE + 92/31 +93/68 D.L. 04/12/1992 N. 476**
- **73/23/CEE Conforme alle normative UNI EN 12453 –EN12445**

Al fine di soddisfare i requisiti essenziali della direttiva 99/88/CE il dispositivo è stato fabbricato nel rispetto delle seguenti normative:

- **EMC (compatibilità elettromagnetica): EN 301 489-1 e EN 301 789-7**
- **SAFETY (Sicurezza Elettrica information technology): EN 60950**

Si dichiara inoltre che non è consentito mettere in servizio il macchinario fino a che il meccanismo in cui verrà incorporato, o di cui diverrà componente, sia resa, identificata, dichiarata conforme alla direttiva CEE 89/392 e successive modifiche: DPR n° 459 del 24 Luglio 2011

Roma 14 Luglio 2017

Securvera di Orsini Carlo ifa
Il Titolare
Carlo Orsini

Dichiarazione di conformità CE

DISPOSITIVO: Semaforo 2 Luci 220/24 V. 50 Hz Esterno Grado P. IP 65
DENOMINAZIONE: 2 Luci Puntiformi 25 Led del Colore Rosso Verde 24 Vcc
TIPO: SS-SLD Semaforo Luce 25 Led Verde e Rossa Orientabile
COSTRUTTORE: Securvera ifa Italia
Indirizzo del Distributore Via Dei Durantini Roma Distribuisce:
Sbeco di Ghita Maria Sas V. Monti Tiburtini Roma

Dispositivo conforme alle direttive dell'Unione Europea

- **Direttiva R&TTE 99/5/EC risponde a tutti gli standard:**
- **89/336/CEE + 92/31 +93/68 D.L. 04/12/1992 N. 476**
- **73/23/CEE Conforme alle normative UNI EN 12453 –EN12445**

Al fine di soddisfare i requisiti essenziali della direttiva 99/88/CE il dispositivo è stato fabbricato nel rispetto delle seguenti normative:

- **EMC (compatibilità elettromagnetica): EN 301 489-1 e EN 301 789-7**
- **SAFETY (Sicurezza Elettrica information technology): EN 60950**

Si dichiara inoltre che non è consentito mettere in servizio il macchinario fino a che il meccanismo in cui verrà incorporato, o di cui diverrà componente, sia resa, identificata, dichiarata conforme alla direttiva CEE 89/392 e successive modifiche: DPR n° 459 del 24 Luglio 2011

Roma 14 Luglio 2017

Securvera di Orsini Carlo ifa
Il Titolare
Carlo Orsini

Dichiarazione di conformità CE

DISPOSITIVO: Semaforo 1 Luce 220 V. 50 Hz Esterno Grado Prot. IP 65
DENOMINAZIONE: Ripetitore Luce Colore Vetro Lamp. E27 220 V 70 W 50 Hz
TIPO: Colore Vetro: SS-SUR Luce Rossa. SUG Gialla. SUV Verde
COSTRUTTORE: Securvera ifa Italia
Indirizzo del Distributore: Via Dei Durantini Roma Distribuisce:
Sbeco di Ghita Maria Sas V. Monti Tiburtini Roma

Dispositivo conforme alle direttive dell'Unione Europea

- **Direttiva R&TTE 99/5/EC risponde a tutti gli standard:**
- **89/336/CEE + 92/31 +93/68 D.L. 04/12/1992 N. 476**
- **73/23/CEE Conforme alle normative UNI EN 12453 –EN12445**

Al fine di soddisfare i requisiti essenziali della direttiva 99/88/CE il dispositivo è stato fabbricato nel rispetto delle seguenti normative:

- **EMC (compatibilità elettromagnetica): EN 301 489-1 e EN 301 789-7**
- **SAFETY (Sicurezza Elettrica information technology): EN 60950**

Si dichiara inoltre che non è consentito mettere in servizio il macchinario fino a che il meccanismo in cui verrà incorporato, o di cui diverrà componente, sia resa, identificata, dichiarata conforme alla direttiva CEE 89/392 e successive modifiche: DPR n° 459 del 24 Luglio 2011

Roma 14 Luglio 2017

Securvera di Orsini Carlo ifa
Il Titolare
Carlo Orsini

Dichiarazione di conformità CE

DISPOSITIVO: Semaforo 2 Luci 220 V. 50 Hz Esterno Grado Prot. IP 65
DENOMINAZIONE: 2 Luci Rossa Verde Lampada E27 Inc. 220 V 50 Hz 70 W
TIPO: SS-SDL Semaforo 2 Luci Colore del Vetro Verde e Rosso
COSTRUTTORE: Securvera ifa Italia
Indirizzo del Distributore: Via Dei Durantini Roma Distribuisce:
Sbeco di Ghita Maria Sas V. Monti Tiburtini Roma

Dispositivo conforme alle direttive dell'Unione Europea

- **Direttiva R&TTE 99/5/EC risponde a tutti gli standard:**
- **89/336/CEE + 92/31 +93/68 D.L. 04/12/1992 N. 476**
- **73/23/CEE Conforme alle normative UNI EN 12453 –EN12445**

Al fine di soddisfare i requisiti essenziali della direttiva 99/88/CE il dispositivo è stato fabbricato nel rispetto delle seguenti normative:

- **EMC (compatibilità elettromagnetica): EN 301 489-1 e EN 301 789-7**
- **SAFETY (Sicurezza Elettrica information technology): EN 60950**

Si dichiara inoltre che non è consentito mettere in servizio il macchinario fino a che il meccanismo in cui verrà incorporato, o di cui diverrà componente, sia resa, identificata, dichiarata conforme alla direttiva CEE 89/392 e successive modifiche: DPR n° 459 del 24 Luglio 2011

Roma 14 Luglio 2017

Securvera di Orsini Carlo ifa
Il Titolare
Carlo Orsini

Dichiarazione di conformità CE

DISPOSITIVO: Semaforo 3 Luci 220 V. 50 Hz Esterno Grado Prot. IP 65
DENOMINAZIONE: 3 Luci con Vetro Rosso Giallo Verde Lampada Inc. E27
TIPO: SS-STL Semaforo Luce Verde Gialla Rossa Orientabile
COSTRUTTORE: Securvera ifa Italia
Indirizzo del Distributore: Via Dei Durantini Roma Distribuisce:
Sbeco di Ghita Maria Sas V. Monti Tiburtini Roma

Dispositivo conforme alle direttive dell'Unione Europea

- **Direttiva R&TTE 99/5/EC risponde a tutti gli standard:**
- **89/336/CEE + 92/31 +93/68 D.L. 04/12/1992 N. 476**
- **73/23/CEE Conforme alle normative UNI EN 12453 –EN12445**

Al fine di soddisfare i requisiti essenziali della direttiva 99/88/CE il dispositivo è stato fabbricato nel rispetto delle seguenti normative:

- **EMC (compatibilità elettromagnetica): EN 301 489-1 e EN 301 789-7**
- **SAFETY (Sicurezza Elettrica information technology): EN 60950**

Si dichiara inoltre che non è consentito mettere in servizio il macchinario fino a che il meccanismo in cui verrà incorporato, o di cui diverrà componente, sia resa, identificata, dichiarata conforme alla direttiva CEE 89/392 e successive modifiche: DPR n° 459 del 24 Luglio 2011

Roma 14 Luglio 2017

Securvera di Orsini Carlo ifa
H Titolare
Carlo Orsini

SK-CS4

CENTRALE SEMAFORICA PER LA GESTIONE DI 4 SEMAFORI FUNZIONI CONTROLLATE








DESCRIZIONE DEL PRODOTTO

La centrale semaforica CS4, viene utilizzata per il coordinamento dei semafori all'interno di parcheggi, residence, e in tutti quegli ambienti in cui è necessaria una gestione ordinata degli accessi.

Sono previste 2 logiche di funzionamento:

- con sensori di ingresso e di uscita (per esempio fotocellule o spire magnetiche, altro dispositivo atto a rilevare passaggio di mezzi contatto).
- con sensori di ingresso la regolazione dei tempi della luce verde con trimmer separati per ogni canale, è possibile dare tempi differendi ad ogni ingresso;

CARATTERISTICHE TECNICHE

-  8 Relè scambio libero 7 A per lampade semaforiche con luci verdi e rosse
-  4 Ingressi di entrata, optoisolati, settabili per sensori con contatti NC o NA.
-  4 ingressi di uscita, optoisolati, settabili per sensori con contatti NC o NA.
-  4 Timer per regolare il tempo di verde tra 10 secondi e 2 minuti, per ogni Canale
-  Memorizzazione della sequenza degli arrivi durante il funzionamento.
-  Filtro su ingresso 24 Vac per sensori in entrata e in uscita.
-  Uscite 24 Vac per sensori in entrata e in uscita.

PROCEDURA DI PROGRAMMAZIONE

Per procedere con la programmazione non è necessario che la scheda abbia gli ingressi e le uscite collegate. Con la centrale disalimentata procedere con la configurazione del DIP SWITCH.

Occorre innanzi tutto configurare il tipo di funzionamento della centrale.

- se sono stati installati, oltre ai sensori di entrata anche dei sensori di uscita che regolano la durata del verde, portare il dip n° 2 su ON.
- se invece avete installato solo dei sensori di entrata e volete che la luce verde venga temporizzata, lasciare il dip n° 2 su OFF.
- portate il dip n° 1 su ON se volete che, in posizione di partenza, il primo semaforo risulti verde e il resto delle semafori rimanga sul rosso, mentre se volete che tutti i semafori abbiano la luce rossa in posizione di partenza, lasciate il dip n° 1 su OFF.
- impostare il tipo di contatto di ingresso e di uscita, se normalmente aperto lasciare il dip n° 3 su OFF, se normalmente chiuso portarlo su ON.
- portare ora il dip n° 4 su ON (in posizione di programmazione) e alimentare la Centrale.

Ora se avete installato anche dei sensori di uscita e quindi il dip n° 2 si trova in posizione di ON, il LED DI PROGRAMMAZIONE lampeggerà segnalando che la programmazione è avvenuta. Per rendere la centrale operativa occorre solo spostare il dip n° 4 su OFF (in posizione di lavoro); IL LED DI PROGRAMMAZIONE si spegnerà e la centrale sarà pronta per il funzionamento.

Se invece avete impostato il dip n° 2 su OFF, e quindi avete scelto di temporizzare la durata dei semafori verdi, dopo aver portato il dip n° 4 su ON (in posizione di programmazione) e aver alimentato la centrale, il LED DI PROGRAMMAZIONE si accenderà.

Per procedere con la temporizzazione dei semafori verdi seguire le istruzioni elencate di seguito:

- premere il TASTO 1. IL led rosso del primo canale si accenderà;
- regolare il tempo di accensione del primo semaforo verde con il TRIMMER 1;
- premere il TASTO 1. Si accenderà il led verde del primo canale simulando la durata di accensione del semaforo;
 - a) Se la durata è di vostro gradimento, attendere 15 secondi dopo lo spegnimento del led verde. Il primo led del canale 1 si spegnerà per accendersi quello del canale 2. Potete così regolare la durata del semaforo verde collegato sul canale seguente.
 - b) Se invece la durata della luce verde non dovesse essere sufficiente, dopo lo spegnimento del led verde del primo canale, regolare di nuovo il TRIMMER 1 e ripremere entro 15 secondi il TASTO 1. Il led verde rimarrà acceso per la durata del nuovo tempo.

Ripetere le operazioni sopra elencate per ogni canale, fino al 4 canale.

Terminata la temporizzazione di tutti i canali, il LED DI PROGRAMMAZIONE lampeggerà.

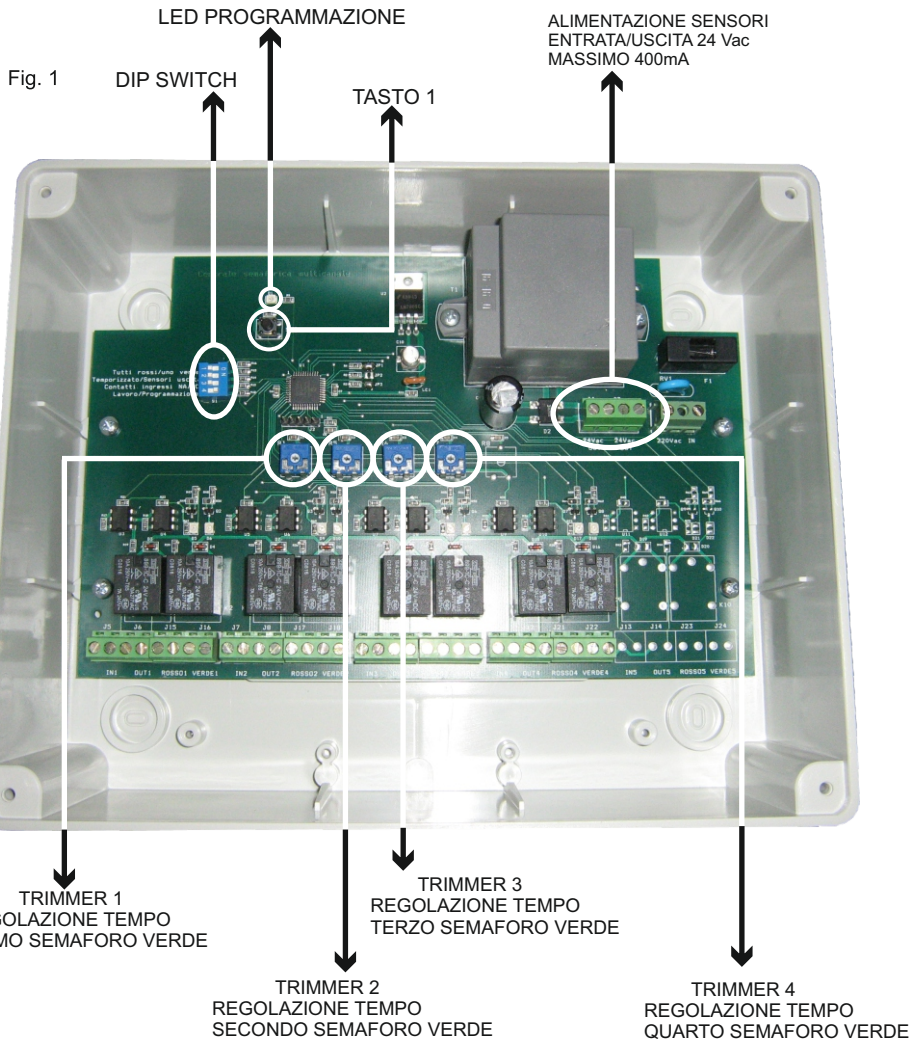
- portare il dip n° 4 su OFF (in posizione di lavoro).

La centrale è ora pronta per funzionare.

N.B. Ogni qual volta che si effettuano modifiche sul DIP SWITCH occorre, per renderle effettive, seguire le seguenti procedure:

- disalimentare la centrale.
- portare il dip n° 4 su ON.
- apportare le modifiche al DIP SWITCH.
- rialimentare la centrale.
- attendere che il LED DI PROGRAMMAZIONE lampeggi, (se si è scelto di temporizzare i semafori verdi il LED DI PROGRAMMAZIONE si accenderà e occorrerà seguire le operazioni sopra elencate per temporizzare i semafori verdi)
- spostare il dip n° 4 su OFF.

La centralina che gestisce un impianto semaforico a tempo ciclico non prevede l'installazione di fotocellule, ed è quindi sprovvista di morsetti, e dipswitch

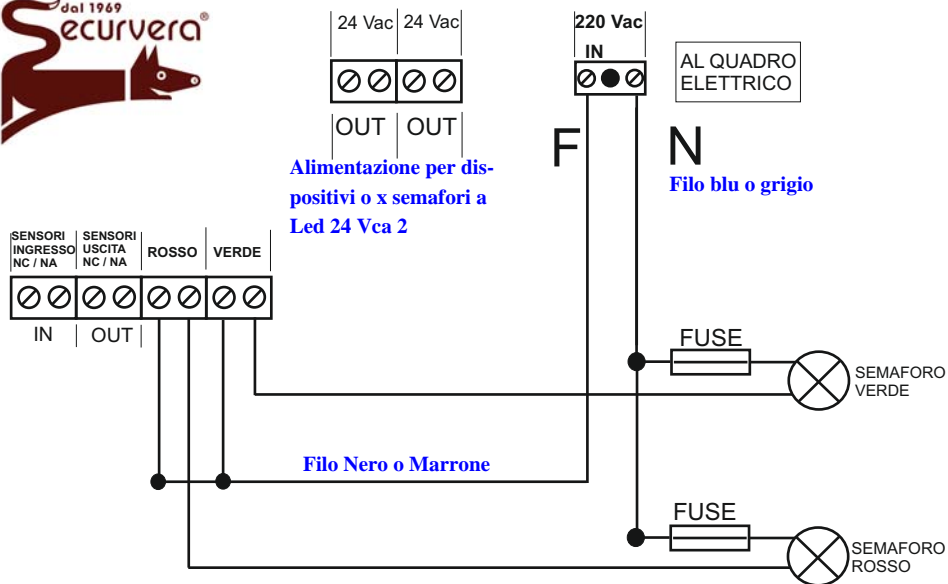


SCHEMA RIASSUNTIVO DIP SWITCH

TUTTI ROSSI	<input type="checkbox"/>	1	UNO VERDE
VERDI TEMPORIZZATI	<input type="checkbox"/>	2	SENSORI IN USCITA
CONTATTI INGRESSI NA	<input type="checkbox"/>	3	CONTATTI INGRESSI NC
LAVORO	<input type="checkbox"/>	4	PROGRAMMAZIONE

OFF ON

ESEMPIO DI COLLEGAMENTO RIPETITIVO DA 3 A 5 SEMAFORI SIA 220 V. OPPURE A LED 24 V.



**GUIDA FORNITA PER LE CENTRALI SEMAFORICHE CON SISTEMA DI CONTROLLO A SENSORI
LE CENTRALINE CONTROLLATE RICORDANO L'ORDINE DI ARRIVO DA 3 A 5 SEMAFORI A 2 LUCIE**

CARATTERISTICHE TECNICHE DELLA CENTRALE SEMAFORICA CONTROLLATA

Alimentazione 220 V 50 Hz. 2 Uscite per Alimentazione Dispositivi (Fotocellule 24 Vca 2 A)

Assorbimento a vuoto 0,08 W

Fusibile Alimentazione solo centrale 160 mA

Relè scambio libero 5 A a 220 V. Alimentazione separata dalla centrale 24/220 V.

Tempo di lavoro da 10 Secondi a 180 secondi Regolabile

Tempo di intervallo tra rosso e verde successivo da 5 a 40 secondi

Grado di protezione IP56

Dimensioni H410XL190XP20 mm

Peso 1295 gr.

IMPORTANTE: l'installazione dell'apparecchio deve essere effettuata solo da personale specializzato. I collegamenti elettrici ed il loro dimensionamento devono essere eseguiti nel rispetto delle norme vigenti.

N.B. Prima di effettuare i collegamenti togliere l'alimentazione.

Dichiarazione di conformità CE

DATI DEL DISPOSITIVO:

Tipo: SK-CS4 Centralina Gestione di 4 Semafori Ingressi Controllati

Denominazione: Centralina Semaforica Gestione Ordinata Accessi

Costruttore: Securvera ifa Roma Italy

Distribuisce: Sbeco di Ghita Maria Sas

Via Monti Tiburtini 510 Roma

P. IVA 08019771008 Reg. Ditte 85559/1 del 24-05-2004

Dispositivo conforme alle direttive dell'unione Europea:

- *R & TTE 1999/5/CE*

- *89/336/CE*

- *73/23/CEE*

Al fine di soddisfare i requisiti essenziali della direttiva 99/88/CE il dispositivo è stato fabbricato nel rispetto delle seguenti normative:

- **EMC** (compatibilità elettromagnetica): *EN 301 489-1 e EN 301 789-7*

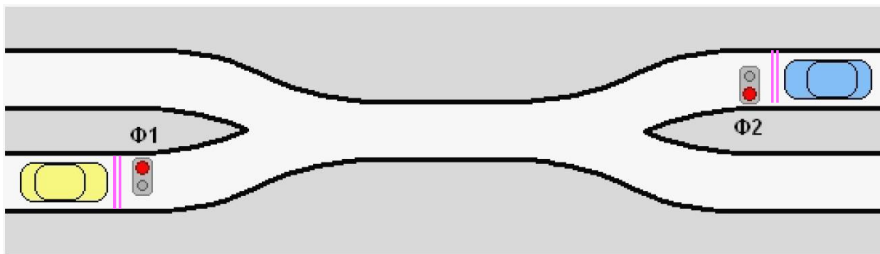
- **SAFETY** (Sicurezza Elettrica information technology): *EN 60950*

Si dichiara inoltre che non è consentito mettere in servizio il macchinario fino a che il meccanismo in cui verrà incorporato, o di cui diverrà componente, sia resa, identificata, dichiarata conforme alla direttiva CEE 89/392 e successive modifiche: DPR n° 459 del 24 Luglio 2011

Roma 25 Luglio 2011

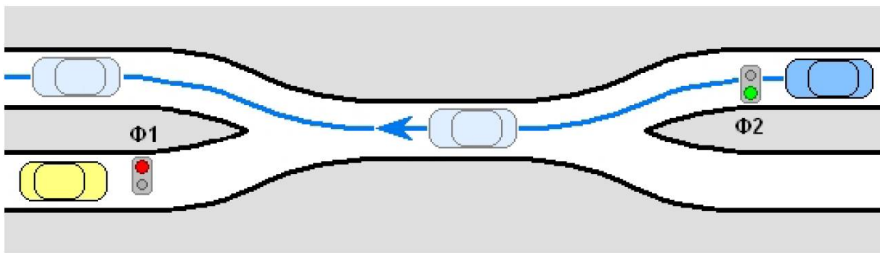
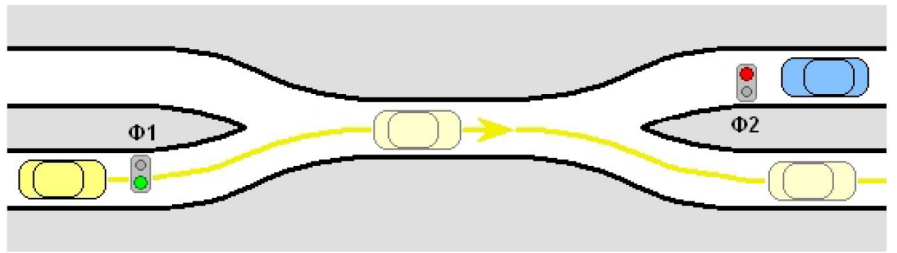
Securvera di Orsini Carlo ifa

Il Titolare
Orsini Carlo

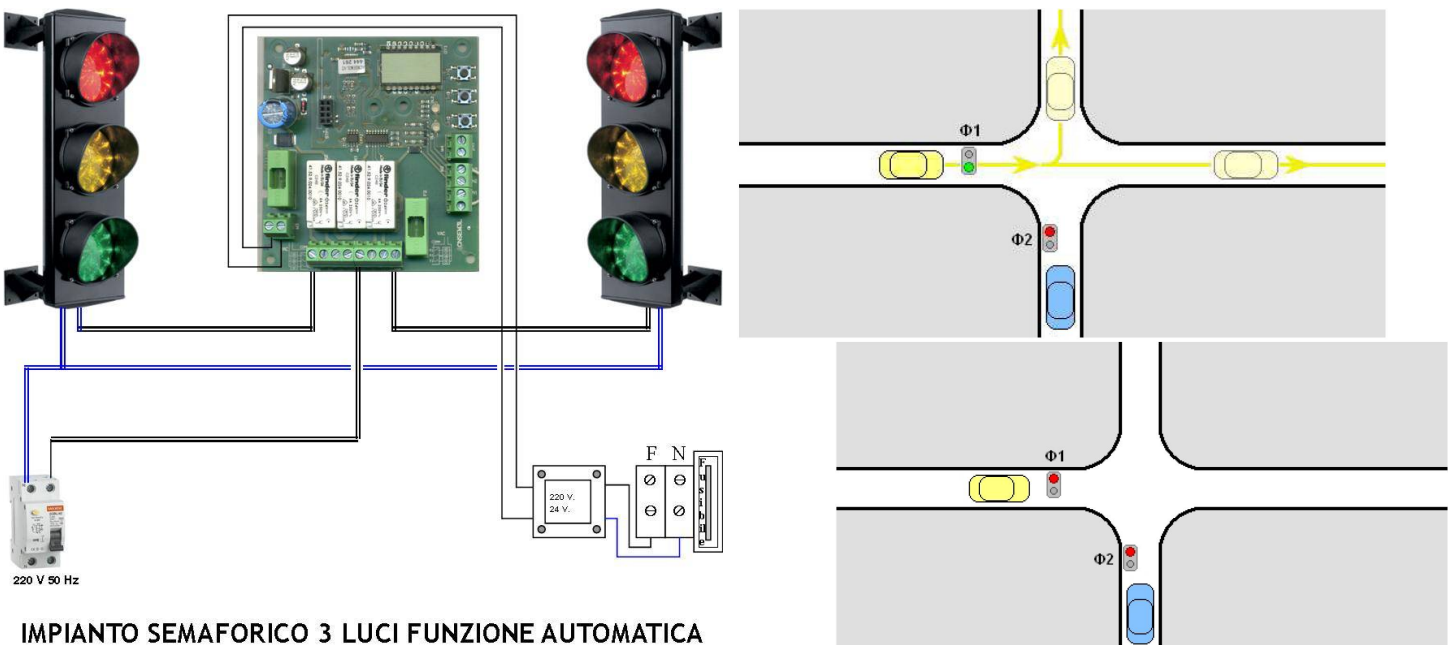
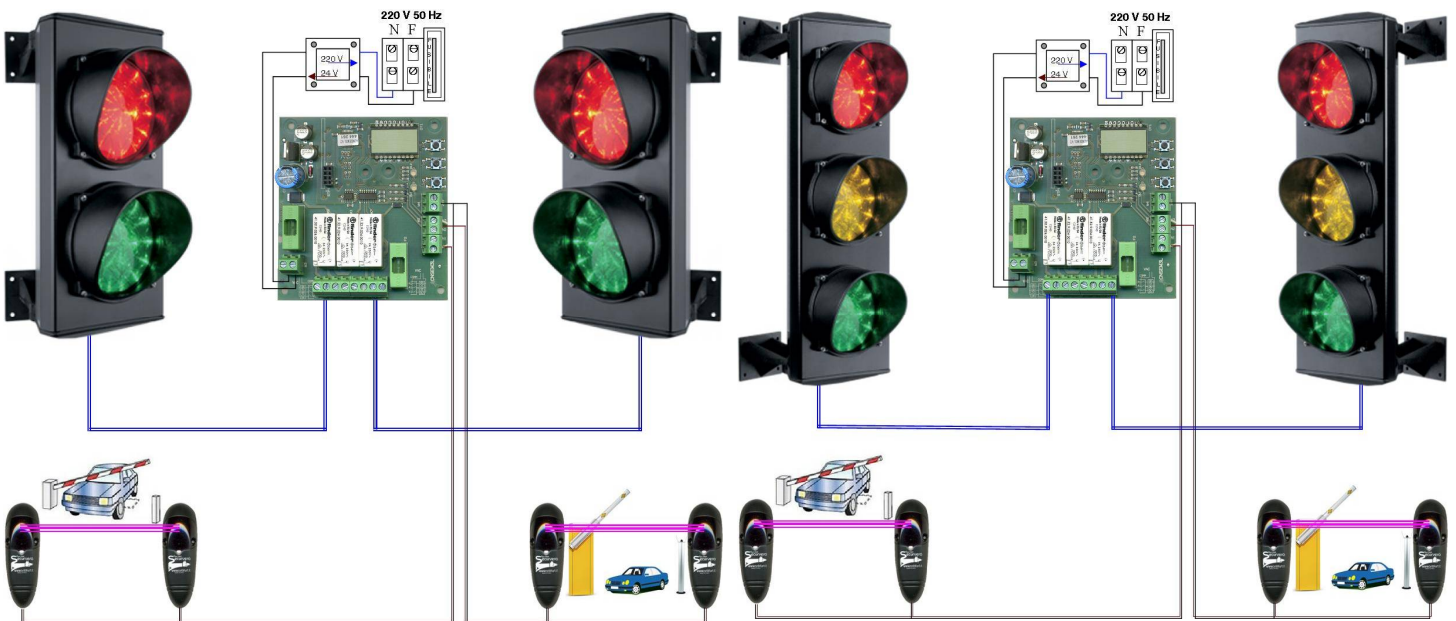


Logica e funzioni 0d3 impostato su 3d3, in riposo i semafori 1 e 2 restano con le luci rosse accese, la richiesta di passaggio può avvenire sia sul sensore IN1 che sul sensore IN2. La richiesta su IN1 si accende fisso per 3" la luce verde del semaforo 2; poi anche la luce verde del semaforo 1 terminati i 3" inizia lampeggiare per il tempo impostato, finito il tempo i 2 semafori tornano con le luci rosse accese. Richiesta sul Ingresso IN2 le funzioni sono le stesse, sui semafori ma in funzione opposta

Logica e funzioni 0d3 impostato su 1d3, in riposo: semaforo 1 verde acceso, semaforo 2 rosso acceso (Sensore IN1 disattivato), a richiesta del passaggio sul sensore 2 = IN2, si attiva il blink e lampeggia il verde del semaforo 1 e il rosso del semaforo 2, per il tempo impostato, terminato il tempo tutti e 2 semafori a luce rossa fissa per 10 " circa; successivamente si attiva la condizione inversa, quindi blinka per il tempo impostato le luce verde del semaforo 2, e la luce rossa del semaforo 1. terminato il tempo tutti e 2 semafori a luce rossa fissa per 10 " poi i 2 semafori tornano 1 luce verde e il 2 luce rossa.



Logica e funzioni 0d3 impostato su 2d3, in riposo: semaforo 1 rosso acceso, semaforo 2 verde acceso (Sensore IN2 disattivato), a richiesta del passaggio sul sensore 1 = IN1, si attiva il blink e lampeggia il verde del semaforo 2 e il rosso del semaforo 1, per il tempo impostato, terminato il tempo tutti e 2 semafori a luce rossa fissa per 10 " circa; successivamente si attiva la condizione inversa, quindi blinka per il tempo impostato le luce verde del semaforo 1, e la luce rossa del semaforo 2. terminato il tempo tutti e 2 semafori a luce rossa fissa per 10 " poi i 2 semafori tornano 1 luce rossa e il 2 luce verde.



IMPIANTO SEMAFORICO 3 LUCI FUNZIONE AUTOMATICA