

SS-SLD

Kit Impianto Semaforico 2 Semafori 2 Luci controllati

Rev. 3 = 140717



SS-SLR Semaforo con 25 LED luce Rossa 24 V.ac/dc

SS-SLG Semaforo con 25 LED luce Gialla 24 V.ac/dc

SS-SLV Semaforo con 25 LED luce Verde 24 V.ac/dc

SS-SLD Semaforo con 25 LED per due luci Rossa Verde 24 V.ac/dc

SS-SLT Semaforo con 25 LED per 3 luci Rossa Gialla Verde 24 V.ac/dc

SS-SBR Semaforo Biluci con 50 LED 2 luci 25 Led Rossi e 25 Verdi 24 V.ac/dc

SS-SUR Semaforo vetro Rosso Lampada 220 V. 70 W. E 27

SS-SUG Semaforo vetro Giallo Lampada 220 V. 70 W. E27

SS-SUV Semaforo vetro Verde Lampada 220 V. 70 W. E27

SS-SDL Semaforo 2 vetri Rosso Verde Lampade 220 V. 70 W. E 27

SS-STL Semaforo 3 vetri Rosso Giallo Verde Lampade 220 V. 70 W. E 27



Attenzione!

ATTENZIONE: IL PRESENTE MANUALE SI RILASCIAMO ANCHE PER L'ACQUISTO DI UNA QUALSIASI PARTE DI RICAMBIO

- L'installazione deve essere effettuata solo da personale qualificato.
- Prima di effettuare i collegamenti elettrici, assicurarsi che l'alimentazione sia staccata.
- Verificare che ci siano adeguate protezioni elettriche contro i cortocircuiti e le perdite a terra.
- Posizionare il dispositivo in modo tale da evitare pericoli derivanti da urti accidentali.
- È vietato utilizzare il prodotto per scopi diversi da quelli previsti o in modo improprio.
- Utilizzare componenti originali. La Securvera non si assume alcuna responsabilità per danni dovuti all' utilizzo di componenti non originali.

DESCRIZIONE DEI PRODOTTI

Lampade ad incandescenza 220 V. 70 W. E27 Medium Edison Screw IEC 60061-1

Il semaforo a LED a due luci Securvera, permette di ridurre i consumi energetici rispetto ai tradizionali semafori con lampada ad incandescenza, grazie all'utilizzo di lampade a LED che consentono di risparmiare sui costi di esercizio e di manutenzione.

Tali lampade producono infatti una luce monocromatica intensa e brillante, inoltre garantiscono una durata di funzionamento significativa in quanto sfruttano la tecnologia ad elementi illuminanti indipendenti, che permette di mantenere il funzionamento regolare anche in presenza di guasto del singolo elemento.

Il semaforo a LED a due luci Securvera, prevede l'utilizzo di due schede a 25 LED in grado di visualizzare, a scelta, le combinazioni di colori rosso-verde (RV) e rosso-rosso (RR).

Una eventuale centralina si occuperà di gestire le varie automazioni del semaforo.

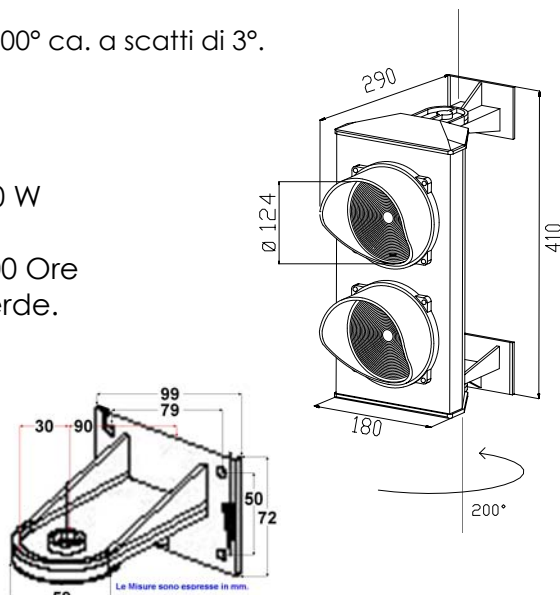
Il semaforo Securvera viene utilizzato soprattutto per gestire le movimentazioni di priorità in condomini, residence, parcheggi, lavaggi rapidi, ecc.

Tale semaforo permette di essere ruotato di un angolo di 200° ca. a scatti di 3°.

CARATTERISTICHE TECNICHE

- Alimentazione: 24V ac-dc. Oppure 220 V 50 Hz
- Consumo (per singola scheda): 3 Watt. A 220 V. 70 W
- Durata media della lampada a LED (per singola scheda): 100.000 ore. Durata Media Lampada 8000 Ore
- Tecnologia: 2 schede a 25 LED di colore rosso o verde.
- Ingombro: 180x290x410 mm.
- Grado di Protezione IP 65
- Peso: 2,7 Kg.
- Diametro lenti 124 mm.

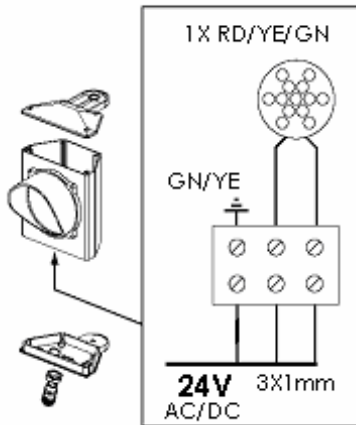
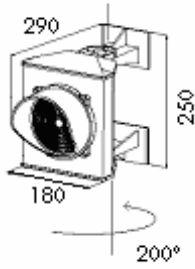
Omologato per garage e strade private



MADE IN ITALY

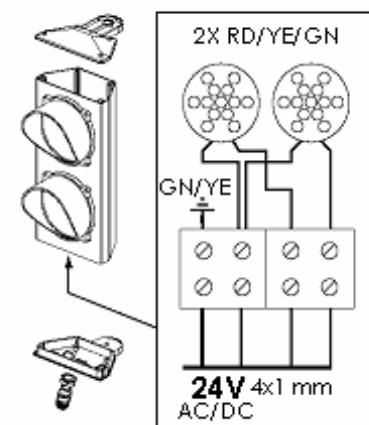
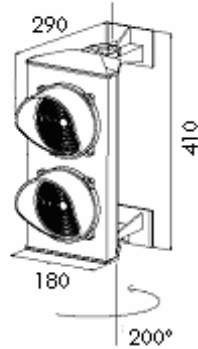
24V AC/DC .2X 3W

100.000h
180 X 290 X 250 mm
1.5Kg
IP 65



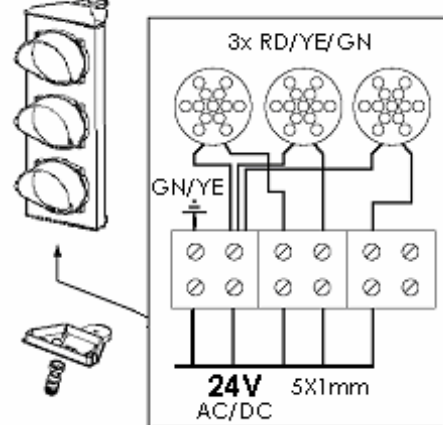
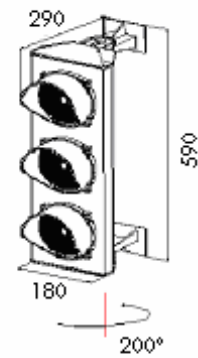
24V AC/DC .2X 3W

100.000h
180 X 290 X 410 mm
2.7 Kg
IP 65



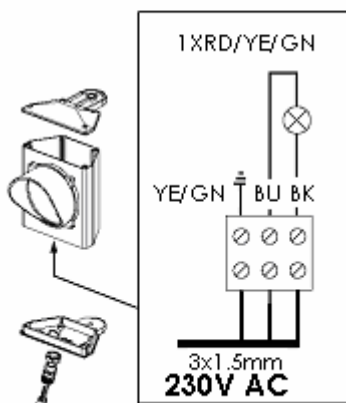
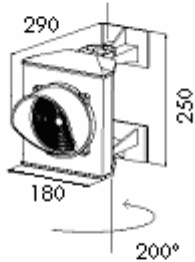
24V AC/DC .2X 3W

100.000h
180 X 290 X 590 mm
3.25 kg
IP 65



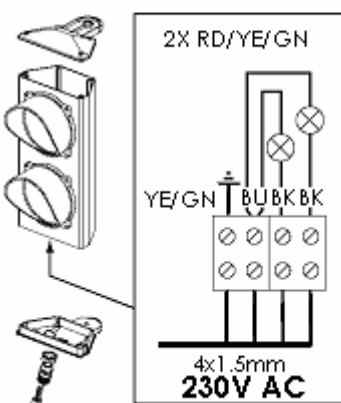
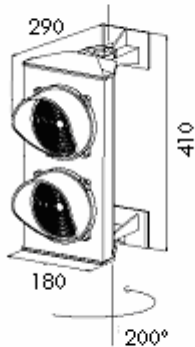
230V AC, max 70W

(ATL max, 2x 40 W)
180 x 290 x 250 mm
1.5 Kg
IP 65



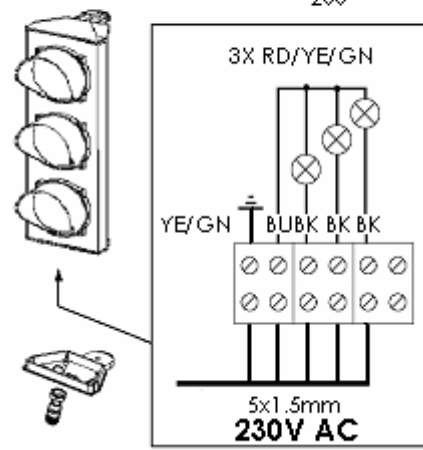
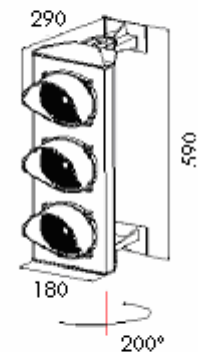
230V AC, max 70W

(ATL max, 2x 40 W)
180 x 290 x 410mm
2.7 Kg
IP 65



230V AC, max 70W

(ATL max, 2x 40 W)
180 x 290 x 590 mm
3.25 Kg
IP 65



INSTALLAZIONE

Il semaforo a LED *Securvera* è formato da un corpo in alluminio anodizzato nero all'interno del quale si trovano due schede a 25 LED divise da un opportuno separatore; il dispositivo prevede inoltre due staffe che danno la possibilità di fissare il semaforo e di ruotarlo di circa 200° a scatti di 3°. L'installazione prevede i seguenti passi:

1. Predisporre un appropriato quadro elettrico per il collegamento del semaforo assicurandosi che vi siano adeguate protezioni elettriche contro i cortocircuiti e le perdite a terra.
2. Svitare il coperchio inferiore del semaforo, effettuare la foratura per l'inserimento del pressacavo, farvi passare il cavo elettrico, effettuare i collegamenti in base alle indicazioni dello schema di pagina 5 e infine richiudere il coperchio. Si consiglia di utilizzare cavi di sezione 1 mm e di lunghezza massima pari a 20 Mt.
3. Fissare il semaforo in una posizione opportuna, utilizzando per il bloccaggio le staffe, le viti e i tasselli (fischer) forniti nella confezione.

ATTENZIONE: assicurarsi che le viti di bloccaggio del parasole siano ben avvitate per avere una buona tenuta delle guarnizioni

DOCUMENTO DI AUTO CERTIFICAZIONE DEI SEMAFORI

La ditta **Securvera** autocertifica che i propri semafori

SS-SRL: Semaforo 25 Led luce Rossa alimentazione scheda 24 Vcc. Assorbimento 3 W. IP 65
SS-SLG: Semaforo 25 Led luce Gialla alimentazione scheda 24 Vcc. Assorbimento 3 W. IP 65
SS-SLV: Semaforo 25 Led luce Verde alimentazione scheda 24 Vcc. Assorbimento 3 W. IP 65
SS-SLD: Semaforo 2 Luci 25 Led Rossa e Verde aliment. 2 schede 24 Vcc. Assorb. 3 W. X 2. IP 65
SS-SLT: Semaforo 3 Luci 25 Led Rossa, Giallo e Verde aliment. 3 scheda 24 Vcc. Assorb. 3 W. X 3. IP 65
SS-SUR: Semaforo 1 Luce vetro Rosso alimentazione 220 V. Lampada 70 W. E 27. IP 65
SS-SUG: Semaforo 1 Luce vetro Giallo alimentazione 220 V. Lampada 70 W. E 27. IP 65
SS-SUV: Semaforo 1 Luce vetro Verde alimentazione 220 V. Lampada 70 W. E 27. IP 65
SS-SDL: Semaforo 2 Luci vetro Rosso e Verde alimentazione 220 V. 2 Lampade 70 W. E 27. IP 65
SS-STL: Semaforo 3 Luci vetro Rosso, Giallo e Verde alimentazione 220 V. 3 Lampade 70 W. E 27. IP 65
SS-SBR: Semaforo Biluce 25 Led Rossi 25 Led Verdi aliment. scheda 50 Led 24 Vcc. Assorb. 6 W. IP 65

per il tipo di costruzione e assemblaggio, mediante sistemi di isolamento dall'ambiente esterno con guarnizioni in PVC e OR, sono conformi alla norma CEI EN 60529; il semaforo *Securvera* presenta un grado di protezione IP X5 per la resistenza all'ingresso di polveri e un grado di protezione IP 6X per quanto riguarda l'ingresso di liquidi.

Il grado di protezione rispettato è l'IP 65 il quale è stato rilevato mediante i test effettuati presso i laboratori di prova abilitato, documentazione di conformità allegata.

I risultati sono riportati nel rapporto di prova cod.01-0504 presente presso l'Ufficio Tecnico della Securvera.

N.B./ Il costruttore si riserva la libertà di poter portare delle modifiche al prodotto e alle istruzioni senza preavviso

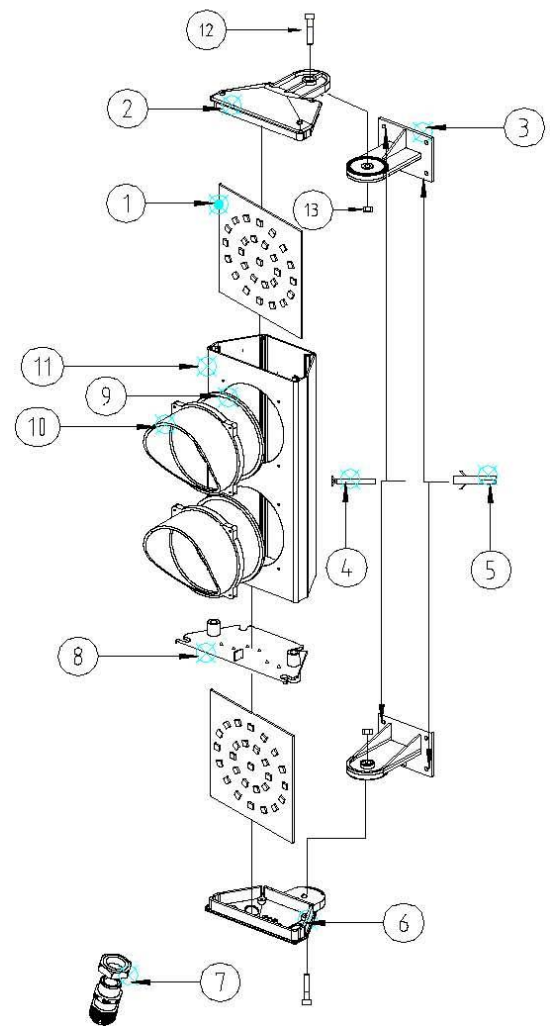
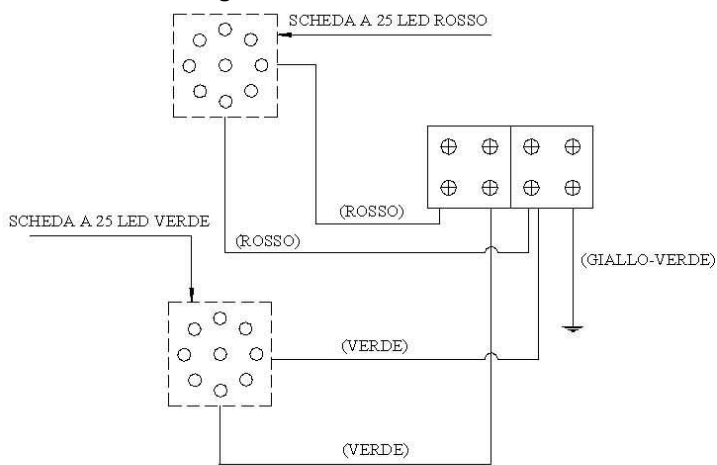
CENTRALINA DI CONTROLLO MOD. SS-CES (Opzionale)

Caratteristiche di funzionamento:

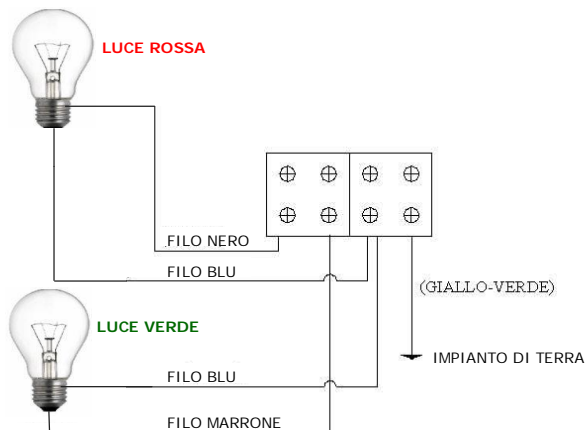
- Alimentazione: 230V – 50 Hz; 5 VA
- 1 uscita tensione ausiliaria (per fotocellule, spire magnetiche, ecc.): 24Vac, 130mA max.
- 2 ingressi per dispositivi di controllo settabili NA o NC (fotocellule, ecc.)
- 4 uscite a relais con contatto pulito in commutazione: 230V, 2A max.
- Doppia logica di funzionamento: a tempo, oppure con fotocellule (o altri dispositivi di rilevamento).

SEMAFORO ESPOSIZIONE PER INDIVIDUARE LA PARTI DI RICAMBIO LA STRUTTURA A LED O LAMPADE È IDENTICA

Schema di collegamento delle schede a 25 Led 24 V



SCHEMA DI COLLEGAMENTO LAMPADE



Elenco parti		
Pos.	Qtà	Nome
1	2	SCHEDA A 25 LED
2	1	COPERCHIO SUP.
3	2	SUPPORTO FISSAGGIO
4	4	VITI DI FISSAGGIO
5	4	TASSELLI (FISCHER)
6	1	COPERCHIO INFERIORE
7	1	PRESSACAVO
8	1	SEPARATORE SCHEDA
9	2	LENTE
10	2	PARASOLE
11	1	CORPO SEMAFORO
12	2	VITE TESTA ESAGONALE
13	2	DADO

Dichiarazione di conformità CE

DISPOSITIVO: Semaforo 1 Luce 220/24 V. 50 Hz Esterno Grado P. IP 65
DENOMINAZIONE: Ripetitore 1 Luce Puntiforme 25 Led Colore R/G/V 24 Vcc
TIPO: Semaforo Luce: SS-SLR Rossa. SLG Gialla. SLV Verde
COSTRUTTORE: Securvera ifa Italia
Indirizzo del Distributore: Via Dei Durantini Roma Distribuisce:
Sbeco di Ghita Maria Sas V. Monti Tiburtini Roma

Dispositivo conforme alle direttive dell'Unione Europea

- **Direttiva R&TTE 99/5/EC risponde a tutti gli standard:**
- **89/336/CEE + 92/31 +93/68 D.L. 04/12/1992 N. 476**
- **73/23/CEE Conforme alle normative UNI EN 12453 –EN12445**

Al fine di soddisfare i requisiti essenziali della direttiva 99/88/CE il dispositivo è stato fabbricato nel rispetto delle seguenti normative:

- **EMC (compatibilità elettromagnetica): EN 301 489-1 e EN 301 789-7**
- **SAFETY (Sicurezza Elettrica information technology): EN 60950**

Si dichiara inoltre che non è consentito mettere in servizio il macchinario fino a che il meccanismo in cui verrà incorporato, o di cui diverrà componente, sia resa, identificata, dichiarata conforme alla direttiva CEE 89/392 e successive modifiche: DPR n° 459 del 24 Luglio 2011

Roma 14 Luglio 2017

Securvera di Orsini Carlo ifa
Il Titolare
Carlo Orsini

Dichiarazione di conformità CE

DISPOSITIVO: Semaforo 2 Luci 220/24 V. 50 Hz Esterno Grado P. IP 65
DENOMINAZIONE: 2 Luci Puntiformi 25 Led del Colore Rosso Verde 24 Vcc
TIPO: SS-SLD Semaforo Luce 25 Led Verde e Rossa Orientabile
COSTRUTTORE: Securvera ifa Italia
Indirizzo del Distributore: Via Dei Durantini Roma Distribuisce:
Sbeco di Ghita Maria Sas V. Monti Tiburtini Roma

Dispositivo conforme alle direttive dell'Unione Europea

- **Direttiva R&TTE 99/5/EC risponde a tutti gli standard:**
- **89/336/CEE + 92/31 +93/68 D.L. 04/12/1992 N. 476**
- **73/23/CEE Conforme alle normative UNI EN 12453 –EN12445**

Al fine di soddisfare i requisiti essenziali della direttiva 99/88/CE il dispositivo è stato fabbricato nel rispetto delle seguenti normative:

- **EMC (compatibilità elettromagnetica): EN 301 489-1 e EN 301 789-7**
- **SAFETY (Sicurezza Elettrica information technology): EN 60950**

Si dichiara inoltre che non è consentito mettere in servizio il macchinario fino a che il meccanismo in cui verrà incorporato, o di cui diverrà componente, sia resa, identificata, dichiarata conforme alla direttiva CEE 89/392 e successive modifiche: DPR n° 459 del 24 Luglio 2011

Roma 14 Luglio 2017

Securvera di Orsini Carlo ifa
Il Titolare
Carlo Orsini

Dichiarazione di conformità CE

DISPOSITIVO: Semaforo 3 Luci 220/24 V. 50 Hz Esterno Grado P. IP 65
DENOMINAZIONE: Luce Puntiforme da 25 Led x Colore Rosso Giallo Verde
TIPO: SS-SLT Semaforo 3 Luci Led Verde Gialla Rossa Orient.
COSTRUTTORE: Securvera ifa Italia
Indirizzo del Distributore: Via Dei Durantini Roma Distribuisce:
Sbeco di Ghita Maria Sas V. Monti Tiburtini Roma

Dispositivo conforme alle direttive dell'Unione Europea

- **Direttiva R&TTE 99/5/EC risponde a tutti gli standard:**
- **89/336/CEE + 92/31 +93/68 D.L. 04/12/1992 N. 476**
- **73/23/CEE Conforme alle normative UNI EN 12453 –EN12445**

Al fine di soddisfare i requisiti essenziali della direttiva 99/88/CE il dispositivo è stato fabbricato nel rispetto delle seguenti normative:

- **EMC (compatibilità elettromagnetica): EN 301 489-1 e EN 301 789-7**
- **SAFETY (Sicurezza Elettrica information technology): EN 60950**

Si dichiara inoltre che non è consentito mettere in servizio il macchinario fino a che il meccanismo in cui verrà incorporato, o di cui diverrà componente, sia resa, identificata, dichiarata conforme alla direttiva CEE 89/392 e successive modifiche: DPR n° 459 del 24 Luglio 2011

Roma 14 Luglio 2017

Securvera di Orsini Carlo ifa
H Titolare
Carlo Orsini

Dichiarazione di conformità CE

DISPOSITIVO: Semaforo 1 Luce 220 V. 50 Hz Esterno Grado Prot. IP 65
DENOMINAZIONE: Ripetitore Luce Colore Vetro Lamp. E27 220 V 70 W 50 Hz
TIPO: Colore Vetro: SS-SUR Luce Rossa. SUG Gialla. SUV Verde
COSTRUTTORE: Securvera ifa Italia
Indirizzo del Distributore: Via Dei Durantini Roma Distribuisce:
Sbeco di Ghita Maria Sas V. Monti Tiburtini Roma

Dispositivo conforme alle direttive dell'Unione Europea

- **Direttiva R&TTE 99/5/EC risponde a tutti gli standard:**
- **89/336/CEE + 92/31 +93/68 D.L. 04/12/1992 N. 476**
- **73/23/CEE Conforme alle normative UNI EN 12453 –EN12445**

Al fine di soddisfare i requisiti essenziali della direttiva 99/88/CE il dispositivo è stato fabbricato nel rispetto delle seguenti normative:

- **EMC (compatibilità elettromagnetica): EN 301 489-1 e EN 301 789-7**
- **SAFETY (Sicurezza Elettrica information technology): EN 60950**

Si dichiara inoltre che non è consentito mettere in servizio il macchinario fino a che il meccanismo in cui verrà incorporato, o di cui diverrà componente, sia resa, identificata, dichiarata conforme alla direttiva CEE 89/392 e successive modifiche: DPR n° 459 del 24 Luglio 2011

Roma 14 Luglio 2017

Securvera di Orsini Carlo ifa
Il Titolare
Carlo Orsini

Dichiarazione di conformità CE

DISPOSITIVO: Semaforo 2 Luci 220 V. 50 Hz Esterno Grado Prot. IP 65
DENOMINAZIONE: 2 Luci Rossa Verde Lampada E27 Inc. 220 V 50 Hz 70 W
TIPO: SS-SDL Semaforo 2 Luci Colore del Vetro Verde e Rosso
COSTRUTTORE: Securvera ifa Italia
Indirizzo del Distributore: Via Dei Durantini Roma Distribuisce:
Sbeco di Ghita Maria Sas V. Monti Tiburtini Roma

Dispositivo conforme alle direttive dell'Unione Europea

- **Direttiva R&TTE 99/5/EC risponde a tutti gli standard:**
- **89/336/CEE + 92/31 +93/68 D.L. 04/12/1992 N. 476**
- **73/23/CEE Conforme alle normative UNI EN 12453 –EN12445**

Al fine di soddisfare i requisiti essenziali della direttiva 99/88/CE il dispositivo è stato fabbricato nel rispetto delle seguenti normative:

- **EMC (compatibilità elettromagnetica): EN 301 489-1 e EN 301 789-7**
- **SAFETY (Sicurezza Elettrica information technology): EN 60950**

Si dichiara inoltre che non è consentito mettere in servizio il macchinario fino a che il meccanismo in cui verrà incorporato, o di cui diverrà componente, sia resa, identificata, dichiarata conforme alla direttiva CEE 89/392 e successive modifiche: DPR n° 459 del 24 Luglio 2011

Roma 14 Luglio 2017

Securvera di Orsini Carlo ifa
Il Titolare
Carlo Orsini

Dichiarazione di conformità CE

DISPOSITIVO: Semaforo 3 Luci 220 V. 50 Hz Esterno Grado Prot. IP 65
DENOMINAZIONE: 3 Luci con Vetro Rosso Giallo Verde Lampada Inc. E27
TIPO: SS-STL Semaforo Luce Verde Gialla Rossa Orientabile
COSTRUTTORE: Securvera ifa Italia
Indirizzo del Distributore Via Dei Durantini Roma Distribuisce:
Sbeco di Ghita Maria Sas V. Monti Tiburtini Roma

Dispositivo conforme alle direttive dell'Unione Europea

- **Direttiva R&TTE 99/5/EC risponde a tutti gli standard:**
- **89/336/CEE + 92/31 +93/68 D.L. 04/12/1992 N. 476**
- **73/23/CEE Conforme alle normative UNI EN 12453 –EN12445**

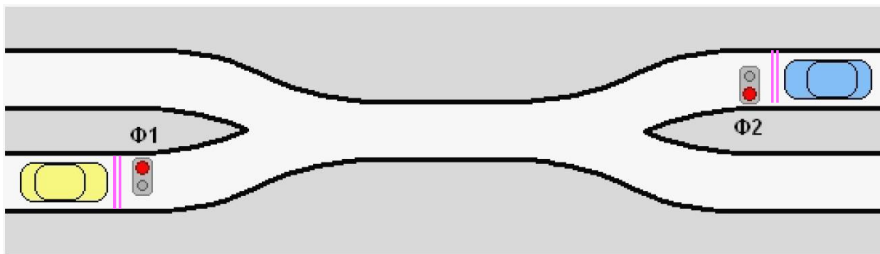
Al fine di soddisfare i requisiti essenziali della direttiva 99/88/CE il dispositivo è stato fabbricato nel rispetto delle seguenti normative:

- **EMC (compatibilità elettromagnetica): EN 301 489-1 e EN 301 789-7**
- **SAFETY (Sicurezza Elettrica information technology): EN 60950**

Si dichiara inoltre che non è consentito mettere in servizio il macchinario fino a che il meccanismo in cui verrà incorporato, o di cui diverrà componente, sia resa, identificata, dichiarata conforme alla direttiva CEE 89/392 e successive modifiche: DPR n° 459 del 24 Luglio 2011

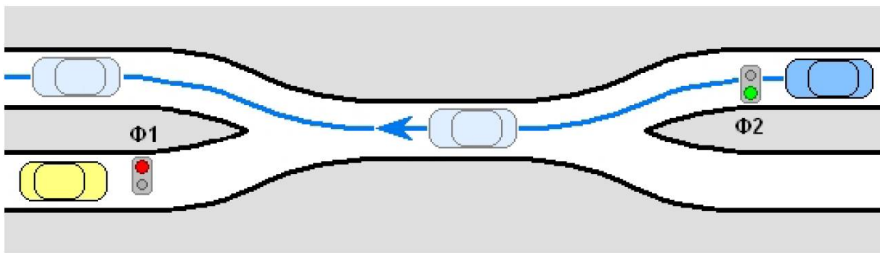
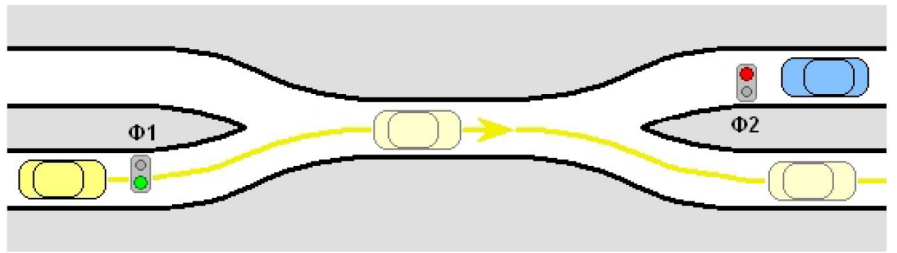
Roma 14 Luglio 2017

Securvera di Orsini Carlo ifa
Il Titolare
Carlo Orsini

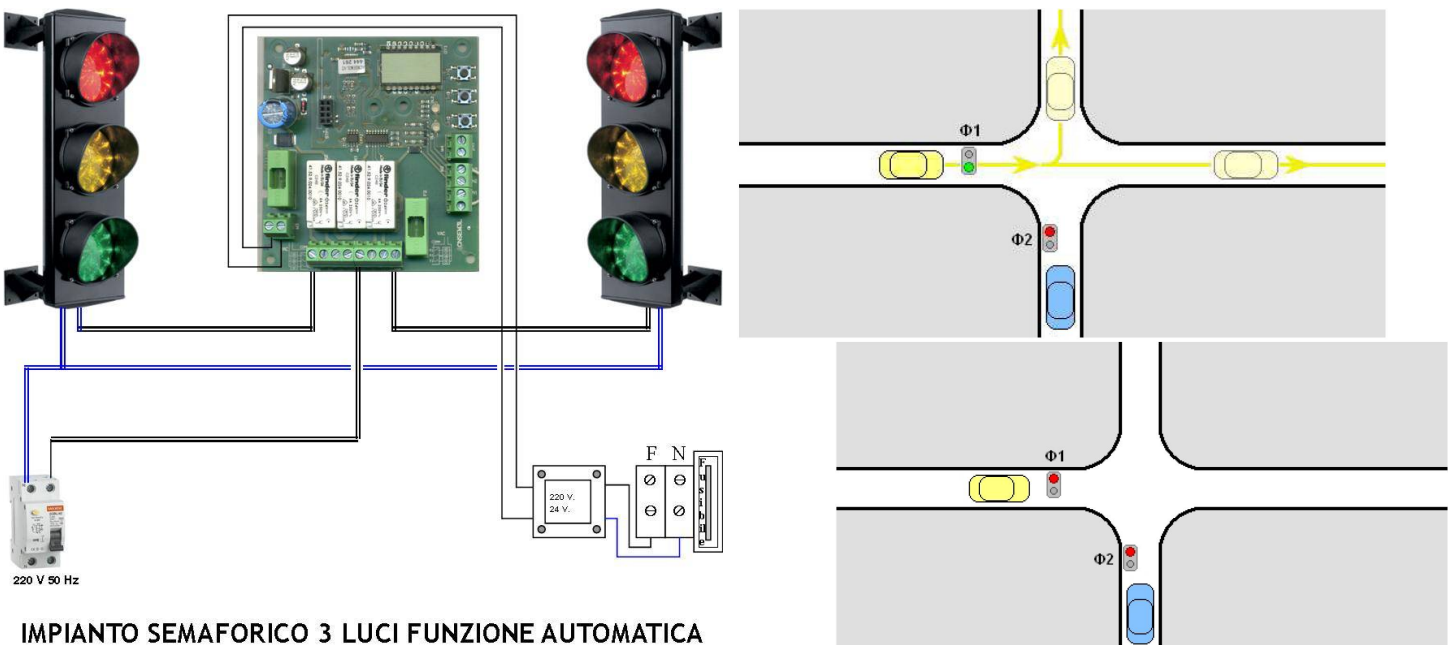
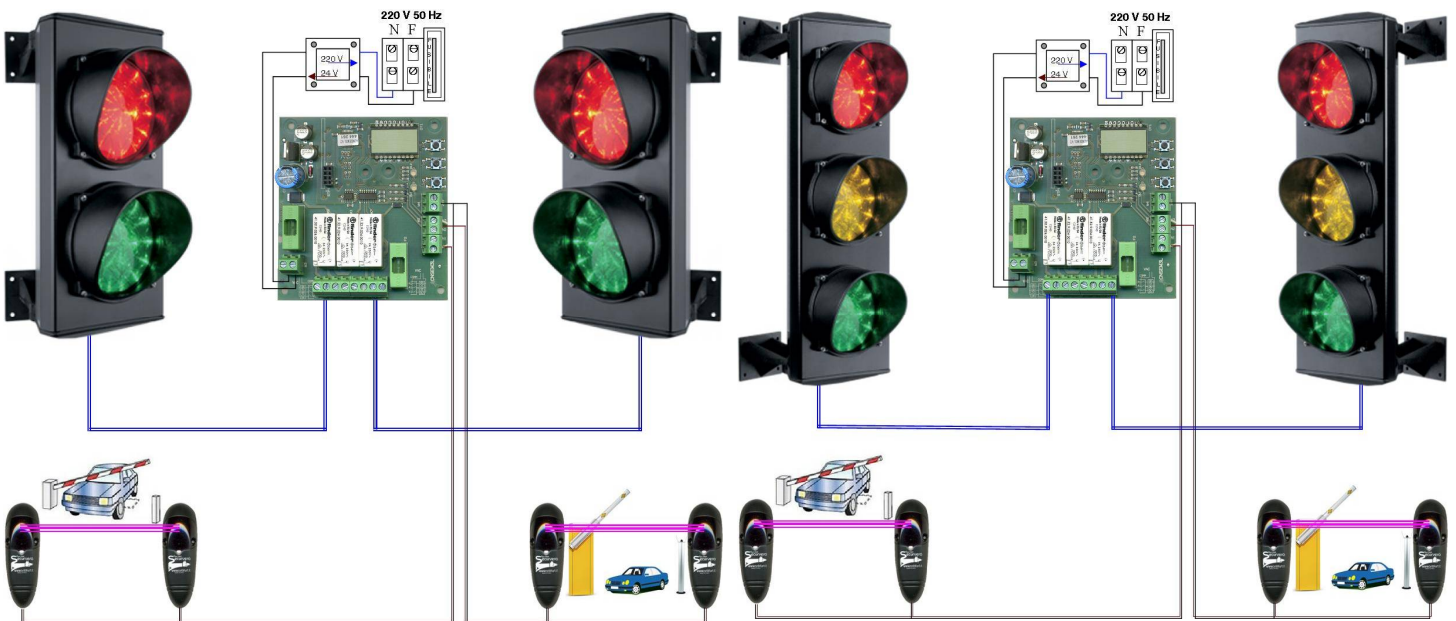


Logica e funzioni 0d3 impostato su 3d3, in riposo i semafori 1 e 2 restano con le luci rosse accese, la richiesta di passaggio può avvenire sia sul sensore IN1 che sul sensore IN2. La richiesta su IN1 si accende fisso per 3" la luce verde del semaforo 2; poi anche la luce verde del semaforo 1 terminati i 3" inizia lampeggiare per il tempo impostato, finito il tempo i 2 semafori tornano con le luci rosse accese. Richiesta sul Ingresso IN2 le funzioni sono le stesse, sui semafori ma in funzione opposta

Logica e funzioni 0d3 impostato su 1d3, in riposo: semaforo 1 verde acceso, semaforo 2 rosso acceso (Sensore IN1 disattivato), a richiesta del passaggio sul sensore 2 = IN2, si attiva il blink e lampeggia il verde del semaforo 1 e il rosso del semaforo 2, per il tempo impostato, terminato il tempo tutti e 2 semafori a luce rossa fissa per 10 " circa; successivamente si attiva la condizione inversa, quindi blinka per il tempo impostato le luce verde del semaforo 2, e la luce rossa del semaforo 1. terminato il tempo tutti e 2 semafori a luce rossa fissa per 10 " poi i 2 semafori tornano 1 luce verde e il 2 luce rossa.



Logica e funzioni 0d3 impostato su 2d3, in riposo: semaforo 1 rosso acceso, semaforo 2 verde acceso (Sensore IN2 disattivato), a richiesta del passaggio sul sensore 1 = IN1, si attiva il blink e lampeggia il verde del semaforo 2 e il rosso del semaforo 1, per il tempo impostato, terminato il tempo tutti e 2 semafori a luce rossa fissa per 10 " circa; successivamente si attiva la condizione inversa, quindi blinka per il tempo impostato le luce verde del semaforo 1, e la luce rossa del semaforo 2. terminato il tempo tutti e 2 semafori a luce rossa fissa per 10 " poi i 2 semafori tornano 1 luce rossa e il 2 luce verde.



IMPIANTO SEMAFORICO 3 LUCI FUNZIONE AUTOMATICA