

MANUALE DI INSTALLAZIONE

AUTOMAZIONI PER CANCELLI SCORREVOLI

SIMPLY



ATTENZIONE!! Prima di effettuare l'installazione, leggere attentamente questo manuale che è parte integrante di questa confezione.

I nostri prodotti se installati da personale specializzato idoneo alla valutazione dei rischi, rispondono alle normative UNI EN 12453-EN 12445



Il marchio CE è conforme alla direttiva europea
CEE 89/336 + 92/31 + 93/68 D.L. 04/12/1992 N. 476.

INDICE

	Pag.
Composizione dell'imballo	2
Prospetto generale	3
Dati tecnici	3
Dimensioni	4
Collegamento tipo e sezione cavi	4
Considerazione per l'installazione	5
Modalità' di installazione	6
Inconvenienti : cause e soluzioni	7
Suggerimenti e sicurezza	8

CONTENUTO DELL'IMBALLO

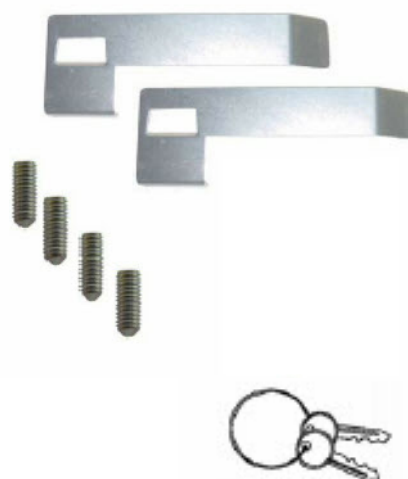
1- MOTORIDUTTORE



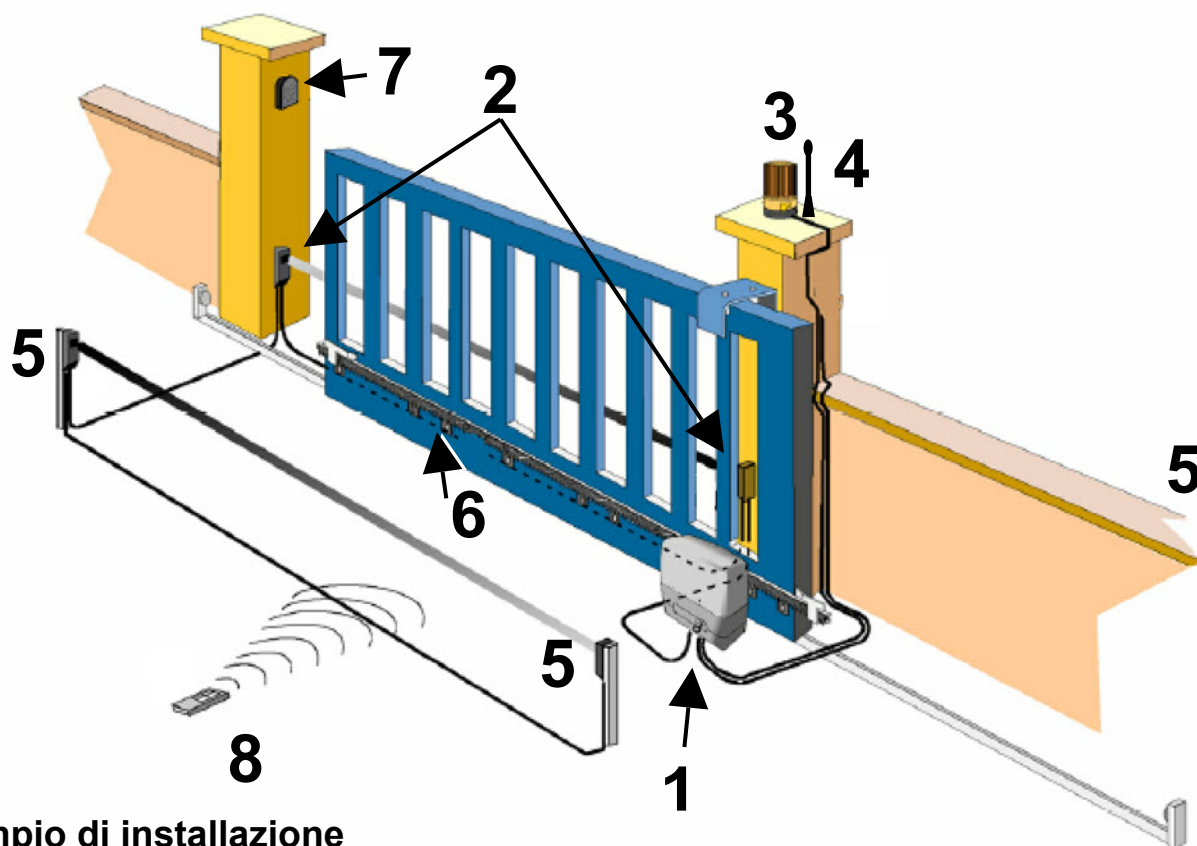
1- KIT ACCESSORI FINECORSA

1- COPPIA DI CHIAVI SBLOCCO

1- CONDENSATORE (*per versioni 230Vca*)



AUTOMAZIONE TIPO E NOMENCLATURA COMPONENTI

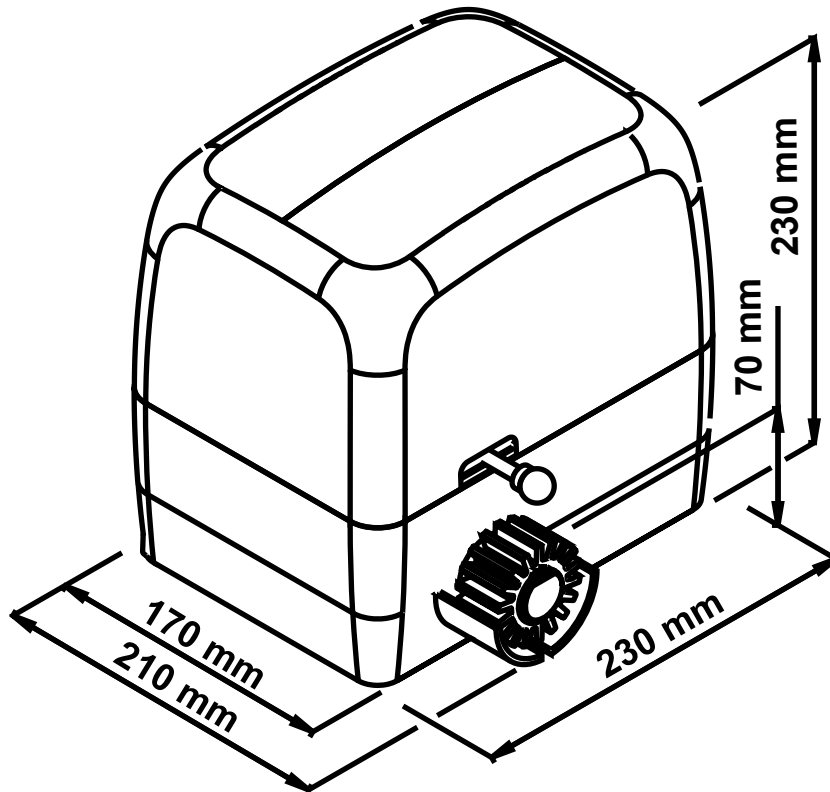


Esempio di installazione

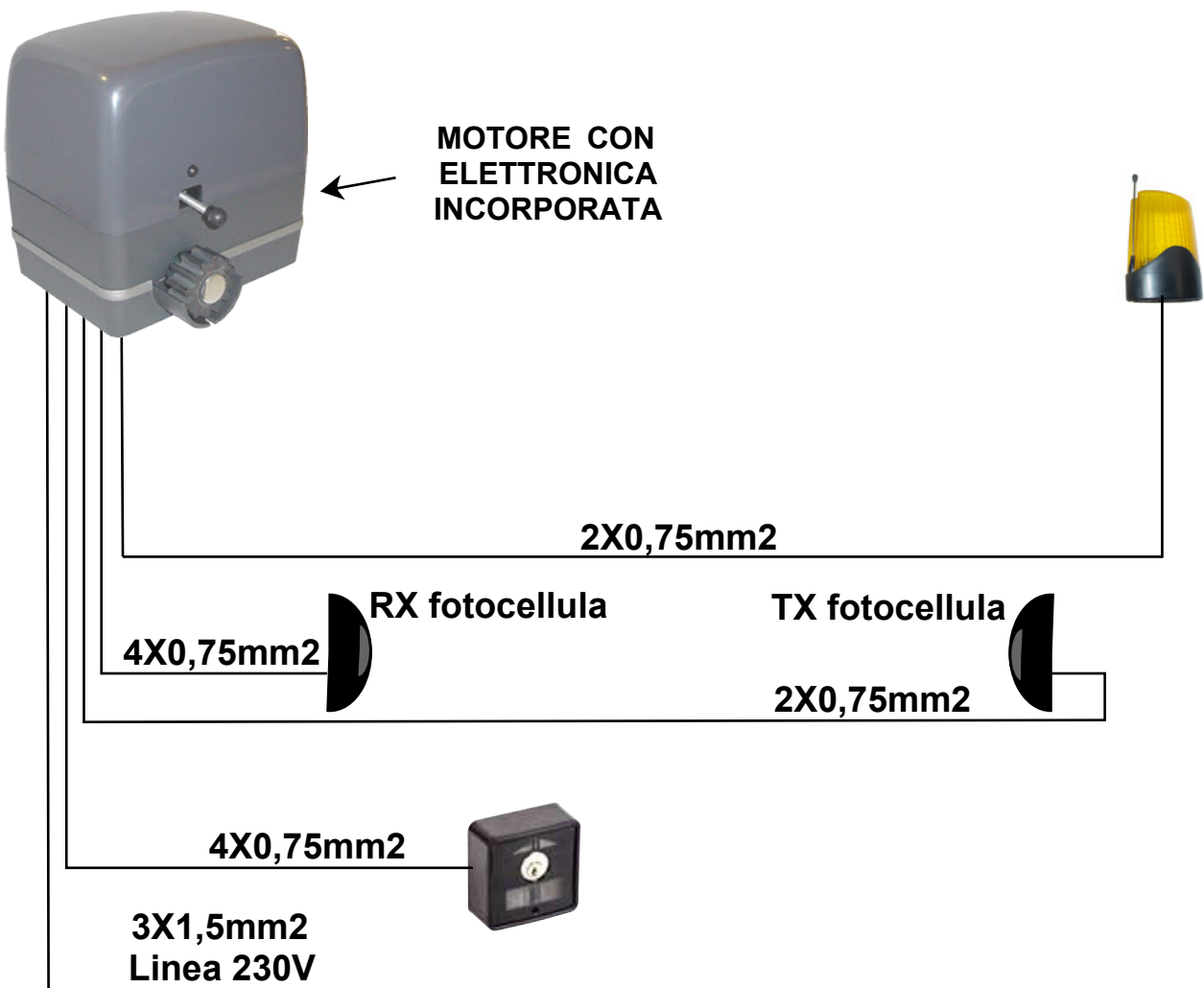
- | | |
|---|---|
| <p>1- Motoriduttore con elettronica incorporata</p> <p>2- Fotocellula esterna</p> <p>3- Lampeggiatore</p> <p>4- Antenna</p> | <p>5- Fotocellula interna</p> <p>6- Cremagliera</p> <p>7- Selettore a chiave</p> <p>8- Radiocomando</p> |
|---|---|

DATI TECNICI	230V	24V	
Peso Max anta	600 Kg	350 / 600 Kg	
Alimentazione motore	230 Vac	24 Vdc	
Assorbimento medio motore	1 A	3 A	
Potenza motore	250 W	50 W	
Giri motore RPM	1400	2000	1800 Encoder
Condensatore	12,5 µF	/	
Sblocco di emergenza	Con chiave		
Temperatura di funzionamento	-20° C / +55° C		
Peso	9 Kg		
Grado di protezione	IP 44		
Tempo di apertura	10 mt min		
Finecorsa	elettromeccanico		

DIMENSIONI



COLLEGAMENTO TIPO E SEZIONE CAVI



CONSIDERAZIONI PER L'INSTALLAZIONE

- Le operazioni di installazione e collaudo devono essere eseguite solo da personale qualificato ai fini di garantire la corretta e sicura funzionalità del cancello automatico.
- La casa costruttrice, declina ogni responsabilità per i danni derivati da eventuali errate installazioni dovute ad incapacità e/o negligenza.
- Prima di procedere al montaggio dell'automatismo, si verifichi che il cancello sia perfettamente funzionante, inoltre, è opportuno verificare che la guida di scorrimento a terra (**V. Fig. 1**) non presenti malformazioni, che sia perfettamente a livello e che sia presente il fermo meccanico in apertura (**V. Fig. 2**) al fine di evitare che il cancello esca fuori dalle guide superiori (**V. Fig. 3**)

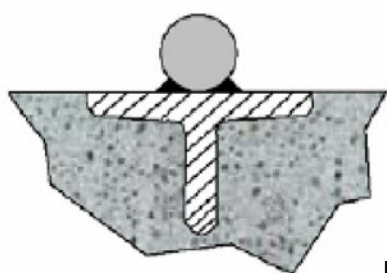
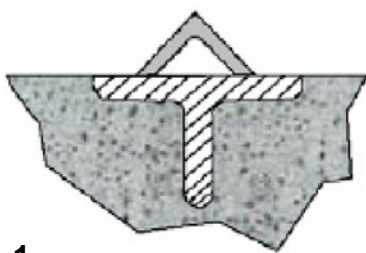


Fig. 1

Sezione arrotondata



Sezione a spigolo

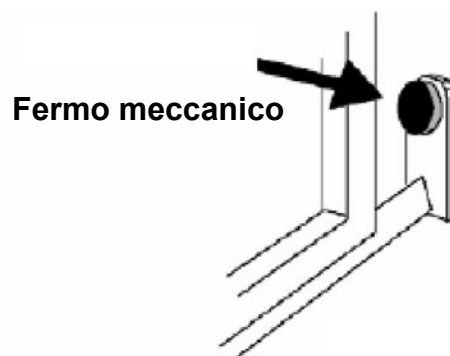


Fig. 2

- Verificare la guida di scorrimento superiore (**V. Fig. 3**) che sia ben salda e il cancello vi scorra liberamente.

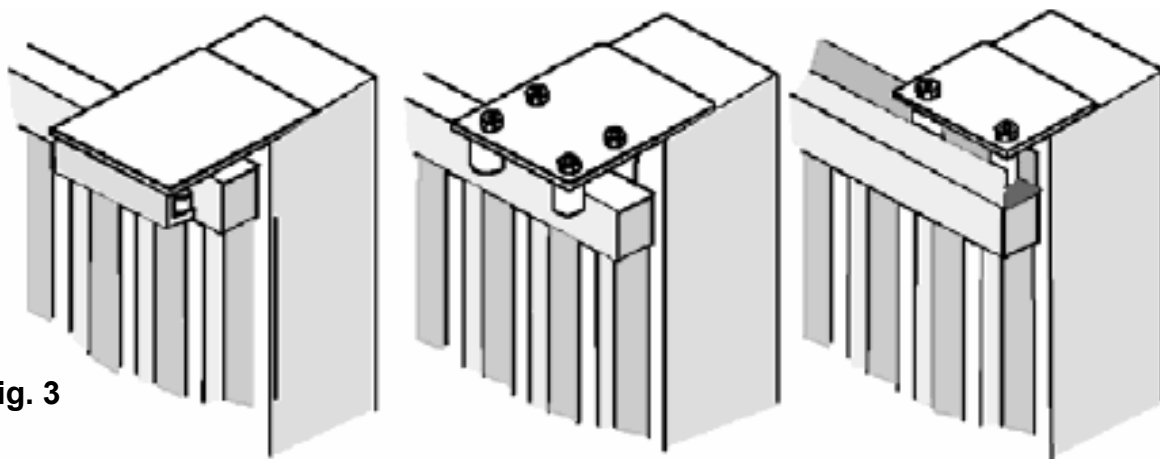


Fig. 3

- Verificare che le ruote (**V. Fig. 4**) utilizzate, siano idonee al tipo di guida a terra

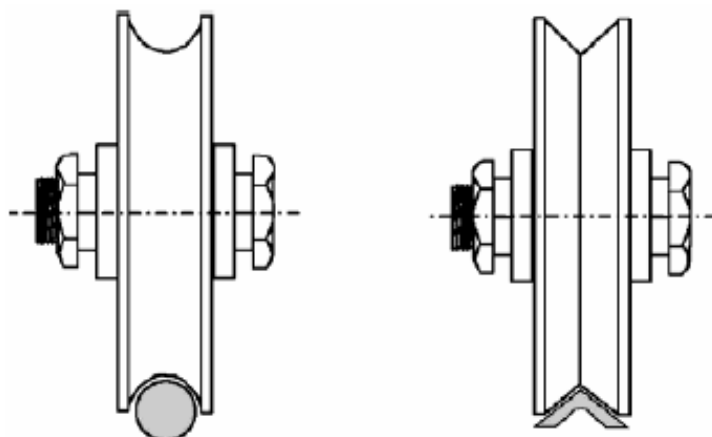
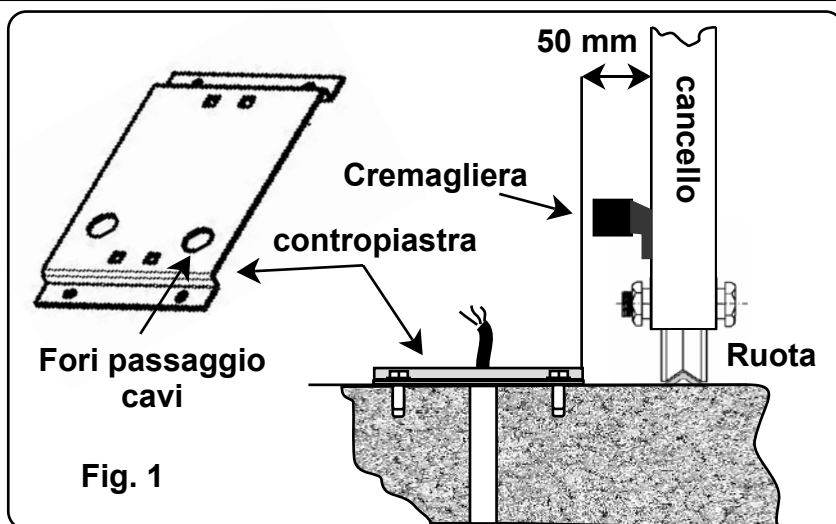


Fig. 4

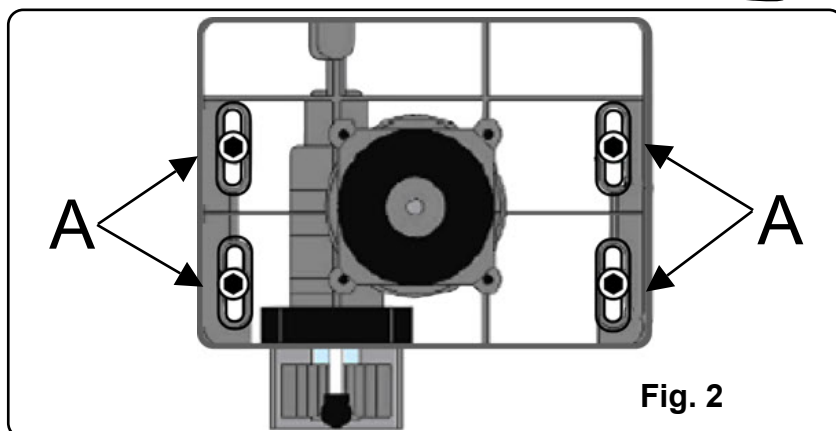
MODALITA' D'INSTALLAZIONE

Posizionare la piastra in dotazione (Fig. 1) ad una distanza di **50 mm** dal bordo del cancello e perfettamente in squadra con un'angolo di 90°.

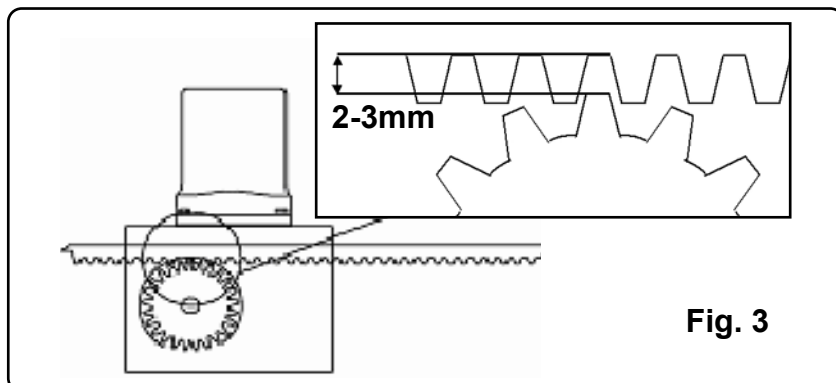
Prima di fissare la piastra con cemento, tasselli o altro, passare la/le guaine dei cavi dai fori predisposti.



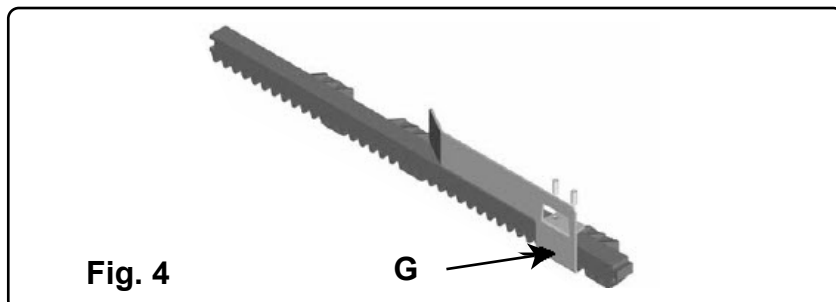
Posizionare il motoriduttore e fissarlo con le viti e rondelle in dotazione A (Fig.2).



Fissare la cremagliera sul cancello in modo saldo prevedendo una distanza da 2 a 3 mm dal pignone del motore (Fig.3).



Fissare le piastre (Camme G) di Fine Corsa del motore sulla cremagliera, (Fig. 4)



Procedura di sblocco

1. Inserire la chiave in dotazione nell'apposito cilindro e ruotare la chiave.
2. Tirare la leva fino a battuta

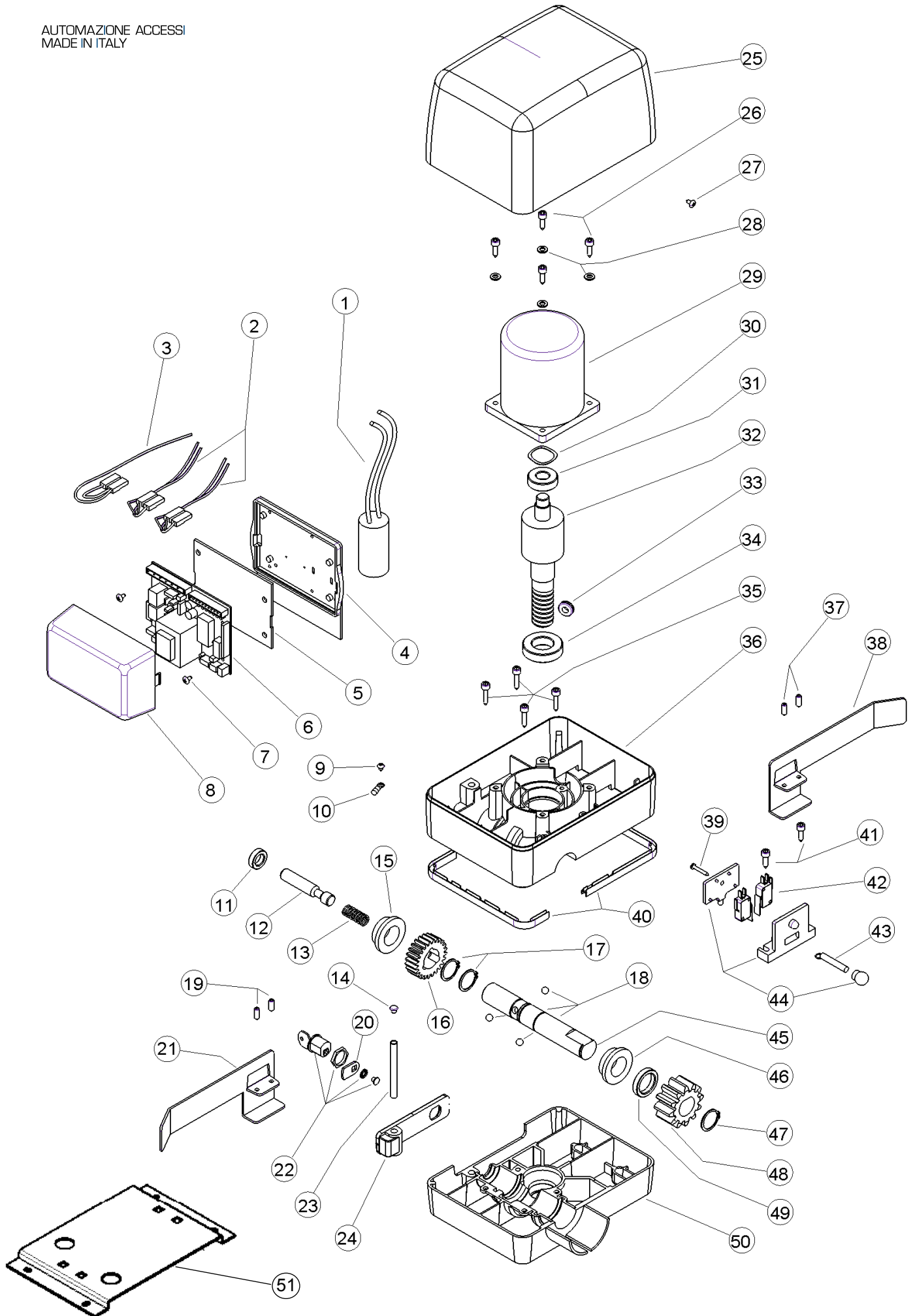


INCONVENIENTI-CAUSE E SOLUZIONI

INCONVENIENTE	CAUSA PROBABILE	SOLUZIONE
Ad un comando con il radiocomando o con il selettore a chiave, il cancello non si apre o il motore non parte	Alimentazione di rete 230 volt assente	Controllare l'interruttore principale
	Presenza di STOP di emergenza	Controllare eventuali selettori o comandi di STOP . Se non utilizzati verificare ponticello su ingresso contatto STOP su centralina
	Fusibile bruciato	Sostituirlo con uno dello stesso valore.
	Cavo di alimentazione del o dei motori non collegato o difettoso.	Collegare il cavo nell'apposito morsetto o sostituirlo.
	C'è un ostacolo in mezzo alla fotocellula o non funziona	Verificare il collegamento, togliere eventuale ostacolo.
Ad un comando con il radiocomando non apre, ma funziona con il comando a chiave	Il radiocomando non è stato memorizzato o la batteria è scarica	Eseguire la procedura di riconoscimento del radiocomando sul ricevitore radio o sostituire la batteria con una nuova .
Il cancello parte, ma si ferma	La forza del o dei motori è insufficiente	Modificare il valore con il trimmer FORZA posto sulla centrale

N:B. - Se l'inconveniente permane, contattare il proprio Rivenditore o il più vicino Centro Assistenza

AUTOMAZIONE ACCESSI
MADE IN ITALY



N°	CODICE	DESCRIZIONE	QTA' ORDINE	PREZZO €/cad.
1	100063	CONDENSATORE uF12,5		10,00
2	140065/1	CAVO PRECABLATO SINGOLO FINECORSA		2,90
3	140065/2	CAVO PRECABLATO DOPPIO FINECORSA		2,90
4	121358/1	SUPPORTO QUADRO		7,00
9	121075	VITE AUTOFILETTANTE TC+ 4,2x9,5		0,53
10	100078B	CAPICORDA OCCHIELLO d 5		2,12
11	100812	ANELLO DI TENUTA 24X14X7		3,18
12	121601	PERNO SBLOCCO		10,00
13	121018	MOLLA SBLOCCO		1,50
14	845	TAPPO COPRIFORO d 6		1,00
15-46	113001/A	BOCCOLA 25X35X45X5X15 SINTETIZZATA		10,00
16	140074	INGRANAGGIO Z24 M2 IN GHISA		30,00
17-47	121364	SEEGER TIPO "E" d 25		0,53
18	111500/3	SFERA d 8		0,53
19-37	113034	GRANO 6X16 A PUNTA CONICA		0,53
20	253	LEVETTA PER SERRATURA		1,60
21-38	113005/1	SCIVOLO FINECORSA DX + SX		15,00
22	112514	SERRATURA		14,84
23	125412	PERNO PER LEVA SBLOCCO		5,30
24	100916/2	LEVA SBLOCCO		45,00
25	121315/1	CARTER		20,00
26	121035/3	VITE AUTOFILETTANTE TCEI 5,5X19		0,53
27	121075/2	VITE AUTOFILETTANTE TBL+ 4,2X9,5		0,53
28	110810/1	RONDELLA 5X12		0,53
30	140068	ANELLO DI COMPENSAZIONE 34,5X28X0,5		1,50
31	100090/6	CUSCINETTO 6202 ZZ KBC/SKF		11,00
32	9033	GRUPPO ALBERO MOTORE		35,00
33	113100/1	PASSACAVO IN GOMMA		1,50
34	130004/2	CUSCINETTO 6005 2RS KBC/SKF		15,00
35	121035/6	VITE AUTOFILETTANTE TCEI 4,8X25		0,53
36	100916	SCATOLA MOTORE SUPERIORE ALLUMINIO		40,00
39	113035	VITE AUTOFILETTANTE TC+ 3,5X25		0,53
40	121925	GUARNIZIONE SCATOLA		3,00
41	121035/4	VITE AUTOFILETTANTE TCEI 4,8X19		0,53
42	113020	MICROSWITCH + LEVA		5,30
43	140033/1	MOLLA CON OCCHIELLO		5,00
44	130008	SUPPORTO MICRO + SFERA FINECORSA		5,00
45	140081	ALBERO TRASMISSIONE		30,00
48	100902	INGRANAGGIO ESTERNO Z12		21,20
49	100815	ANELLO DI TENUTA 35X25X7		5,00
50	100916/1	SCATOLA MOTORE INFERIORE ALLUMINIO		40,00

GRUPPI RICAMBI PREMONTATI

N°	CODICE	DESCRIZIONE	QTA' ORDINE	PREZZO €/cad.
29	9032	GRUPPO STATORE		80,00
39 42 > 44	9025/1	GRUPPO FINECORSA		22,00
19-21 37-38	9022	ACCESSORI FINECORSA		32,00
11 >13 15 >18 45 > 49	9032/1	GRUPPO TRASMISSIONE		52,00

ACCESSORI OPTIONAL

N°	CODICE	DESCRIZIONE	QTA' ORDINE	PREZZO €/cad.
5	121900	GUARNIZIONE SCHEDA		1,59
6	E102	QUADRO DI COMANDO EURO 220 M1		195,00
7	100802	VITE AUTOFILETTANTE TC+ 2,9X9,5 (FISSAGGIO SCHEDA)		0,53
8	121358/3	COPERCHIO SUPPORTO QUADRO		5,30
51	140063	CONTROPIASTRA DI FISSAGGIO		20,00

AVVERTENZE PER LA SICUREZZA

Le presenti avvertenze sono parti integranti ed essenziali del prodotto e devono essere consegnate all'utilizzatore. Leggerle attentamente in quanto forniscono importanti indicazioni riguardanti l'installazione, l'uso e la manutenzione.

E' necessario conservare il presente modulo e trasmetterlo ad eventuali subentranti nell'uso dell'impianto. L'errata installazione o l'utilizzo improprio del prodotto può essere fonte di grave pericolo.

ISTRUZIONI PER L'INSTALLAZIONE

- L'installazione deve essere eseguita da personale professionalmente competente e inosservanza della legislazione locale, statale, nazionale ed europee vigente.
- Prima di iniziare l'installazione verificare l'integrità del prodotto
- La posa in opera, i collegamenti elettrici e le regolazioni devono essere effettuati a "Regola d'arte".
- I materiali d'imballaggio (cartone, plastica, polistirolo, ecc.) non vanno dispersi nell'ambiente e non devono essere lasciati alla portata dei bambini in quanto potenziali fonti di pericolo.
- Non installare il prodotto in ambienti a pericolo di esplosione o disturbati da campi elettromagnetici. La presenza di gas o fumi infiammabili costituisce un grave pericolo per la sicurezza.
- Prevedere sulla rete di alimentazione una protezione per extratensioni, un interruttore/sezionatore e/o differenziale adeguati al prodotto e in conformità alle normative vigenti.
- Il costruttore declina ogni e qualsiasi responsabilità qualora vengano installati dei dispositivi e/o componenti incompatibili ai fini dell'integrità del prodotto, della sicurezza e del funzionamento.
- Per la riparazione o sostituzione delle parti dovranno essere utilizzati esclusivamente ricambi originali.
- L'installatore deve fornire tutte le informazioni relative al funzionamento, alla manutenzione e all'utilizzo delle singole parti componenti e del sistema nella sua globalità.

AVVERTENZE PER L'UTENTE

- Leggere attentamente le istruzioni e la documentazione allegata.
- Il prodotto dovrà essere destinato all'uso per il quale è stato espressamente concepito. Ogni altro utilizzo è da considerarsi improprio e quindi pericoloso. Inoltre, le informazioni contenute nel presente documento e nella documentazione allegata, potranno essere oggetto di modifiche senza alcun preavviso. Sono infatti fornite a titolo indicativo per l'applicazione del prodotto. La casa costruttrice declina ogni ed eventuale responsabilità.
- Tenere i prodotti, i dispositivi, la documentazione e quant'altro fuori dalla portata dei bambini.
- In caso di manutenzione, pulizia, guasto o cattivo funzionamento del prodotto, togliere l'alimentazione, astenendosi da qualsiasi tentativo d'intervento. Rivolgersi solo al personale professionalmente competente e preposto allo scopo. Il mancato rispetto di quanto sopra può causare situazioni di grave pericolo.

I dati e le immagini sono puramente indicativi

Securvera si riserva il diritto di modificare in qualsiasi momento le caratteristiche dei prodotti descritti a suo insindacabile giudizio, senza alcun preavviso.